

Крани латунні кульові для поливу.

Серія NEW



## 1. ПРИЗНАЧЕННЯ ТА ОБЛАСТЬ ЗАСТОСУВАННЯ

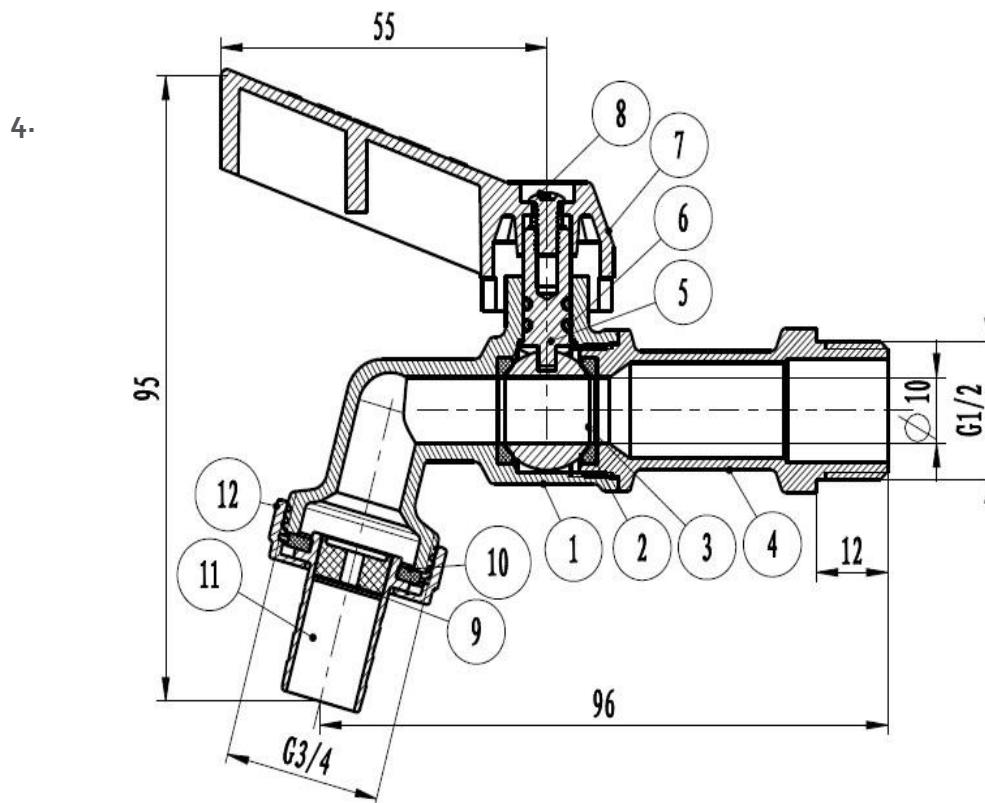
Кран латунний кульовий для поливу застосовують як запірну арматуру на трубопроводах систем питного призначення, холодного водопостачання, а також для технологічних трубопроводів транспортуючих рідини, неагресивні до матеріалів крана.

## 2. Асортимент

Кран латунний	
PK01 1/2"	PK02 3/4"
PKB01 1/2"	PKB02 3/4"

## 3. ТЕХНІЧНІ ХАРАКТЕРИСТИКИ

найменування показника	Значення	
Клас герметичності затвора	"А"	
Нормативний термін служби, років	15	
Мінімальний ресурс, циклів	4000	
Напрацювання на відмову, циклів	4000	
Ремонтопридатність	Ні	
Діапазон розмірів умовного проходу Ду	Від 1/2" до 3/4"	
Умовний нормативний тиск Pn , МПа	До 2.0	
Температурний інтервал, °С	Від -20 до +75	
Пропускна здатність м <sup>3</sup> /год	PK01(PKB01)	1.8
	PK02(PKB02)	3.0



## МАТЕРІАЛИ

№	Найменування елемента	Матеріал
1	Корпус	Латунь CW617N
2	Сідельні кільця	Тефлон PTFE
3	Затворна куля	Латунь CW614N
4	Корпус	Латунь CW617N
5	Шток	Латунь CW614N
6	Ущільнювач штока	EPDM
7	Рукоятка	Сталь із покриттям з ПВХ Fe PO <sub>2</sub>
8	Барашкова ручка ("метелик")	Алюміній
9	Гайка кріплення рукоятки	Латунь CW617N
10	Розсікач	Пластик ABS
11	Ущільнювач штуцера	EPDM
12	Шланговий штуцер	Сталь із покриттям з ПВХ Fe PO <sub>2</sub>

## 5. ІНСТРУКЦІЯ З МОНТАЖУ

Крани можуть встановлюватись у будь-якому монтажному положенні. Відповідно до ГОСТ 12.2.063-81 (2001) п. 3.10, арматура не повинна зазнавати навантажень від трубопроводу (вигин, стиснення, розтягування, кручення, перекося, вібрація, неспіввісність патрубків, нерівномірність затягування).

Муфтове з'єднання крана повинне виконувати з використанням як ущільнювальні матеріали ФУМ (фторопластовий ущільнювальний матеріал) або сантехнічної поліамідної нитки.

Для монтажу крана не допускається використання трубних важільних ключів (КТР) вище за другий номер, при цьому впливати ключем допускається тільки на шестигранник вхідного патрубка крана.

Кріплення еластичних шлангів на штуцер крана слід проводити за допомогою стандартних гвинтових хомутів. Використання для кріплення шлангів різного виду дротяних скруток не допускається.

Гарантійний термін 5 років після встановлення\*

## 6. ІНСТРУКЦІЯ З ЕКСПЛУАТАЦІЇ І ТЕХНІЧНОГО ОБСЛУГОВУВАННЯ

Не допускається залишати кран на тривалий період у відкритому положенні.

Для запобігання закисанню кульового затвора потрібно періодично відкривати / закривати кран (один раз на місяць).

Крани повинні експлуатуватися при тиску та температурі, викладених у таблиці технічних характеристик.

**УВАГА!** Використання шарових кранів як регулюючої арматури не допускається.

\* при дотриманні вищеперелічених умов при монтажі та експлуатації.

ГАРАНТІЙНИЙ ТАЛОН № \_\_\_\_\_

№	Найменування товару	Артикул	Ду	Кількість
1				
2				
3				
4				
5				

Назва та адреса торгуючої організації \_\_\_\_\_

Дата продажу \_\_\_\_\_ Підпис продавця \_\_\_\_\_

З умовами гарантії ЗГОДЕН \_\_\_\_\_

ПОКУПЕЦЬ \_\_\_\_\_

(підпис)

