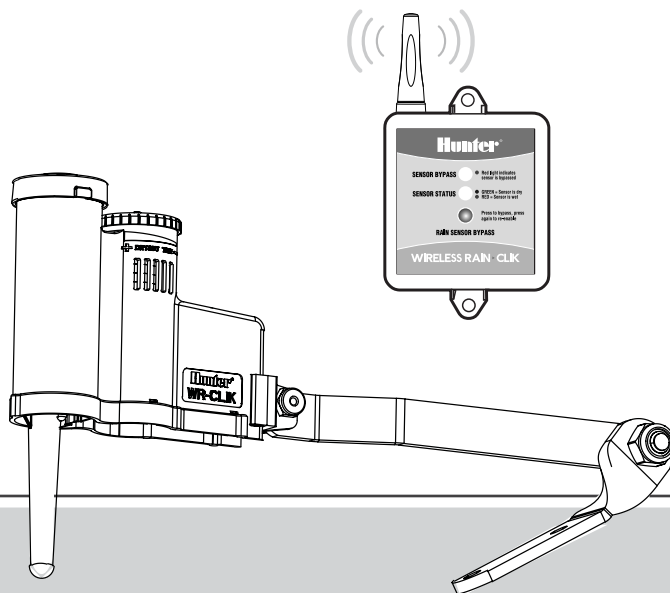


Датчик Rain-Clík™

РУКОВОДСТВО ПОЛЬЗОВАТЕЛЯ



Датчик дождя с функцией отключения при выявлении заморозков (дополнительная опция) для автоматических систем полива Совместим со всеми датчиками WR-CLIK и WRF-CLIK

Hunter®

Нужна более подробная информация о вашем продукте? Здесь вы найдете советы по установке и программированию контроллера, а также многое другое.



<http://hunter.direct/wrc>



+1-760-591-7383

Содержание

3 Содержание

5 Особенности

5 В перечень особенностей беспроводного датчика Rain-Clik features входят:

6 Компоненты беспроводного датчика Rain-Clik

6 Передатчик беспроводного датчика Rain-Clik

7 Компоненты беспроводного датчика Rain-Clik

7 Приемник беспроводного датчика Rain-Clik

8 Установка приемника

8 Подключение приемника к Hunter X-Core™, X2 Pro-C™, PCC, ICC2 или I-Core™

8 Подключение приемника к Hunter ACC или ACC2

9 Подключение приемника к контроллеру с поддержкой Hydrowise®

9 Подключение приемника к другим контроллерам: использование датчика с нормально замкнутыми контактами

10 Установка приемника

10 Использование датчика с нормально разомкнутыми контактами

10 Контроллеры с электромагнитными клапанами 24 В перем. тока и подпиточным насосом

11 Установка приемника

11 Стандартное крепление

11 Крепление для установки на водосточный желоб (дополнительная опция)

12 Настройка и эксплуатация

12 Советы по установке передатчика

12 Работа передатчика

12 Работа приемника

13 Обход датчика

13 Установка адреса передатчика в приемнике

14 Настройка и эксплуатация

14 Срок службы батареи

14 Проверка состояния батареи в передатчике

14 Система не включается

14 Система не отключается даже после сильного ливня

14 Светодиодный индикатор обхода датчика мигает красным цветом

15 Ид. № FCC датчика: M3UWRCE

16 Декларация соответствия FCC

17 Соответствие директивам ЕС и Уведомление министерства промышленности Австралии

18 Уведомление министерства промышленности Канады

18 Датчик – IC:2772A-WRCE

Приемник – IC:2772A-WRCER

18 Эксплуатация допускается только при соблюдении следующих условий:

19 Примечания



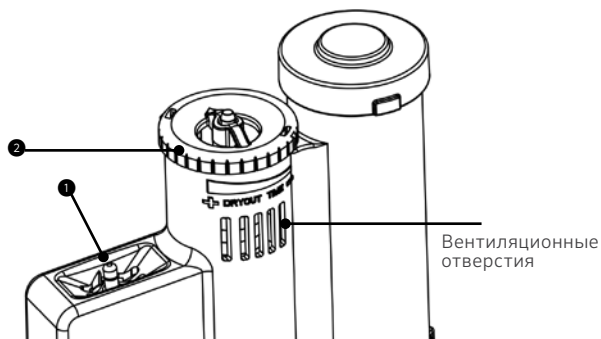
Беспроводные датчики Rain-Click подключаются к контроллеру быстро и очень просто.

В перечень особенностей беспроводного датчика Rain-Click features входят:

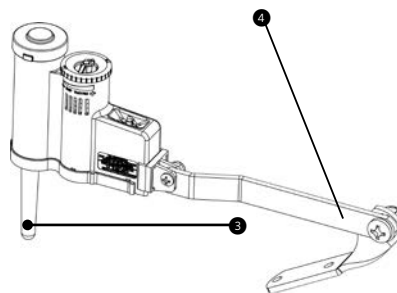
- 1. Quick Response™** — инновационная технология, немедленно отключающая систему полива при накоплении определенного количества осадков. Не требует калибровки.
- 2. Конструкция, не требующая обслуживания** — обеспечивает безотказную работу в течение не менее 5 лет. Отсутствует необходимость замены аккумуляторов.
- 3. Беспроводное соединение на расстоянии до 243 м** — для установления связи между датчиком дождя и контроллером кабельное подключение не требуется.
- 4. Доступны две модели: беспроводной датчик Rain-Click (WR-CLICK)** — посредством контроллера автоматически выключает систему полива на время дождя. После прекращения дождя и высыхания датчика орошение автоматически возобновляется.
- 5. Беспроводной датчик Rain/Freeze-Click (WRF-CLICK)** — беспроводной датчик Rain/Freeze-Click имеет встроенный датчик заморозков, предназначенный для отключения системы полива при снижении температуры воздуха до 3 °C или ниже. Когда температура поднимается выше этого значения, датчик активирует автоматический полив.
- 6. Автоматическая синхронизация** — передатчик беспроводного датчика Rain-Click будет посылать сигналы на приемник каждый час для обеспечения постоянной синхронизации.
- 7. Индикация разрыва связи и состояния батареи** — светодиодный индикатор обхода датчика начнет мигать красным цветом, если приемник перестанет получать сигналы от передатчика. Это может свидетельствовать о низком уровне заряда или полном разряде батареи.

Передатчик беспроводного датчика Rain-Clik

- 1. Штырек для проверки в ручном режиме** — нажмите и удерживайте штырек для проверки правильности работы передатчика.
- 2. Кольцо вентиляции** — позволяет регулировать скорость восстановления работы оросительной системы или времени высыхания датчика. Открытие вентиляционных отверстий приводит к ускорению высыхания дисков датчика, и, соответственно, сокращению периода восстановления работы системы полива; их закрытие становится причиной того, что работа системы возобновляется позже.

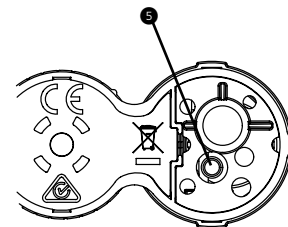


- 3. Радиоантенна** — передает беспроводной сигнал на приемник на расстояние до 243 м. При этом антенна должна быть расположена вертикально.



- 4. Монтажный кронштейн** — специальное металлическое изделие для установки датчика.

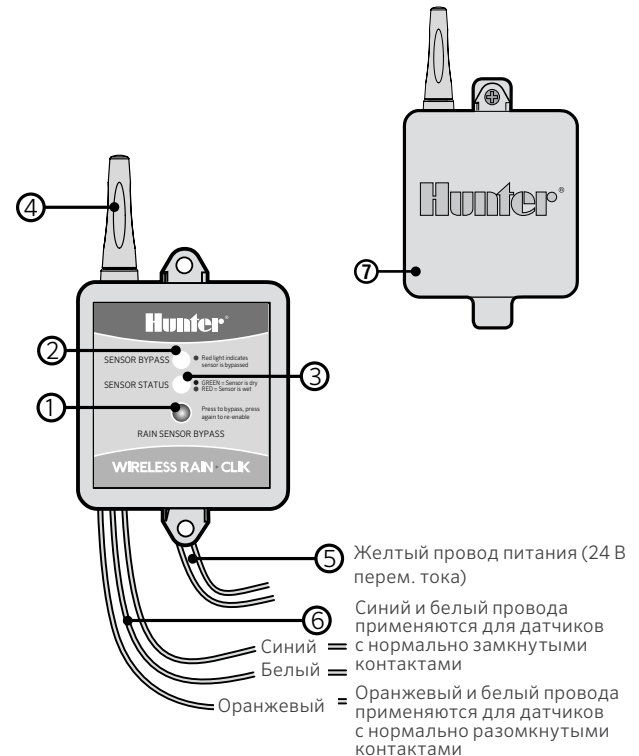
- 5. Светодиодный индикатор состояния батареи** — используется для определения состояния герметичной батареи. Нажмите на штырек для ручной проверки состояния батареи: если с батареей все в порядке, светодиодный индикатор начнет мигать.



Приемник беспроводного датчика Rain-Click

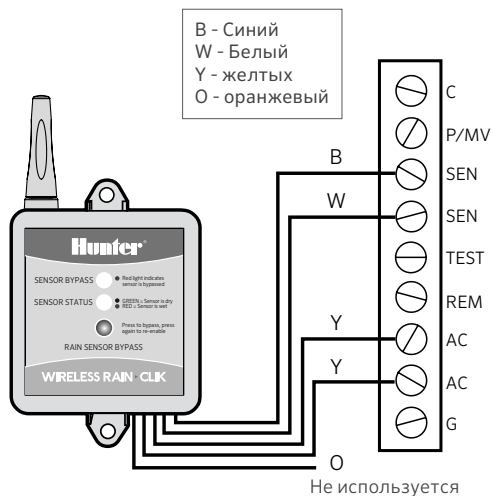
- 1. Кнопка обхода датчика (Bypass)** — позволяет включать автоматический или ручной режим полива, когда датчик находится в активном состоянии.
- 2. Светодиодный индикатор обхода датчика** — указывает на то, что управление системой осуществляется в обход датчика.
- 3. Светодиодный индикатор состояния датчика** — используется для отображения состояния датчика.
- 4. Радиантенна** — обеспечивает прием беспроводного сигнала передатчика на расстоянии до 243 м. При этом антенна должна быть расположена вертикально.
- 5. Силовые провода системы переменного тока** — два желтых провода, предназначенные для подачи питания переменного тока с напряжением 24 В от контроллера.
- 6. Провода датчика** — провода датчика подсоединяются либо к соответствующим клеммам в контроллере, либо к общему проводу управления клапанами. Синий и белый провода используются для датчиков с нормально замкнутыми контактами. Оранжевый и Белый провода применяются для датчиков с нормально разомкнутыми контактами.

- 7. Каучуковый чехол** — обеспечивает защиту приемника при его установке вне помещений.



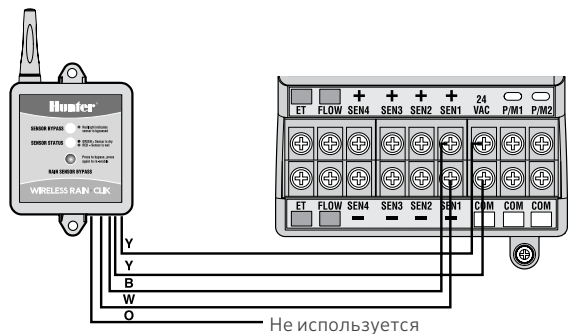
Подключение приемника к Hunter X-Core™, X2 Pro-C™, PCC, ICC2 или I-Core™

1. Снимите перемычку датчика между двумя клеммами SEN на контроллере.
2. Подсоедините два желтых провода к клеммам 24 В переменного тока.
3. Подсоедините синий провод к одной из клемм SEN, а белый — ко второй.



Подключение приемника к Hunter ACC или ACC2

1. Подсоедините синий и белый провод к любым из четырех пар клемм датчиков (на рисунке — SEN 1).
2. Подсоедините желтые провода к клеммам питания 24 В перем. тока и COM.
3. Чтобы завершить настройку, переведите диск управления контроллером в позицию «Set Sensor Operation» (Настройка работы датчика).
4. Используйте меню Devices («Устройства») и Sensor Response («Реакция датчика») контроллера ACC2, чтобы завершить настройку.
5. Более подробная информация приведена в руководстве по эксплуатации контроллера ACC/ACC2.





Подключение приемника к контроллеру с поддержкой Hydrawise®

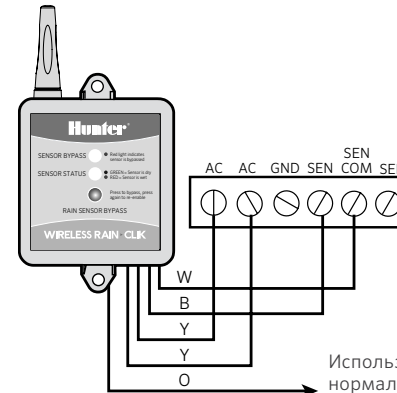
1. Подсоедините два желтых провода к клеммам 24 В переменного тока.
2. Подсоедините синий провод к одной из клемм SEN, а белый — ко второй клемме SEN.

Подключение приемника к другим контроллерам: использование датчика с нормально замкнутыми контактами

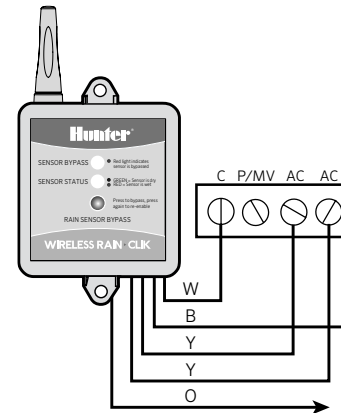
1. Подсоедините два желтых провода к клеммам 24 В переменного тока.
2. Подсоедините синий и белый провода к клеммам датчика (при их наличии) или к общему проводу управления клапанами.

Внимание:

Для соединения датчика с пультом Hydrawise, необходимо завершить установку, добавив необходимый датчик из списка в приложении.



Используется для датчика с нормально разомкнутыми контактами
Область применения



Общий провод клапанов

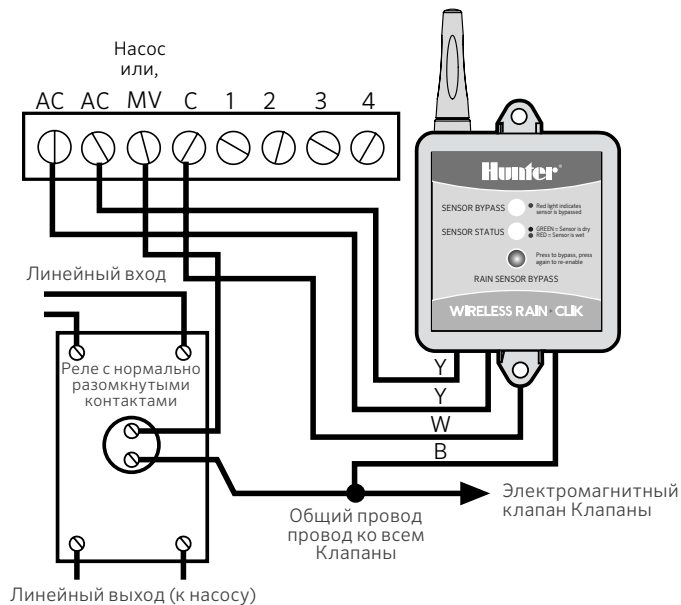
Используется для датчика с нормально разомкнутыми контактами
Область применения

датчики с нормально разомкнутыми контактами

Некоторые контроллеры подразумевают необходимость использования датчиков дождя с нормально разомкнутыми контактами. Чтобы подключить приемник к такому типу контроллера, подсоедините синий и оранжевый провода ко входу датчика.

Контроллеры с электромагнитными клапанами 24 В перем. тока и подпиточным насосом

1. Определите местоположение общего провода электромагнитных клапанов и общего провода реле насоса. Если эти два провода подсоединены к «общей» клемме на контроллере — отсоедините их.
2. Скрутите эти провода с одним из проводов, проложенных от беспроводного датчика Rain-Clik, и зафиксируйте их с помощью изолирующего зажима.
3. Подсоедините второй провод, идущий от приемника беспроводного датчика Rain-Clik, к «общей» клемме на контроллере.

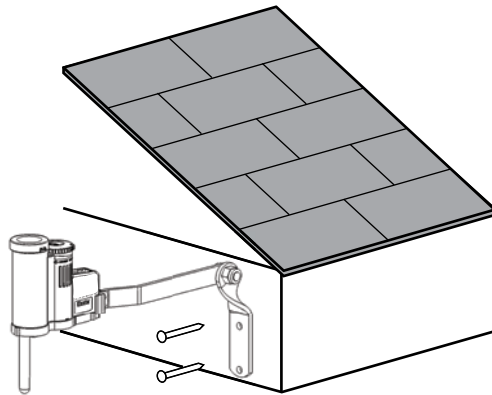


Примечание:

напряжение выходе насоса должно быть 24 В переменного тока. Если подается напряжение 115 В переменного тока — не продолжайте.

Стандартный монтаж

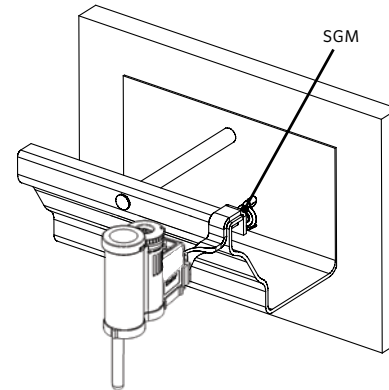
С помощью винтов из комплекта поставки закрепите передатчик на любой поверхности, на которую могут свободно попадать атмосферные осадки. Убедитесь в том, что он не находится в рабочей зоне разбрызгивателей. Датчик должен находиться в вертикальном положении (как это показано на схеме), однако при этом крепление можно поворачивать под любым углом, чтобы выполнить монтаж на наклонной поверхности. Ослабьте контргайку и винт, установите крепление в требуемом положении, а затем затяните их снова.



Стандартное крепление

Крепление для установки на водосточный желоб (поставляется по требованию)

Крепление для установки беспроводного датчика Rain-Click на водосточный желоб можно приобрести в качестве дополнительной принадлежности (артикульный номер SGM). С помощью крепления SGM датчик можно смонтировать на краю водосточного желоба. Чтобы присоединить крепление к передатчику, сначала нужно снять поставляемый в комплекте металлический кронштейн, а затем смонтировать это крепление. Разместите крепление на краю водосточного желоба и закрутите винт-барашек, чтобы надежно его зафиксировать.



Крепление для установки на водосточный желоб

Советы по установке трансмиттера

- Выберите подходящее место, например, сбоку здания или на столбе. Чем ближе передатчик находится к приемнику, тем выше будет качество приема сигнала. Расстояние не должно превышать 243 м.
- Для обеспечения максимальной дальности связи устанавливайте приемник и передатчик вдали от источников электрических помех (т. е. панелей управления, трансформаторов и пр.) или металлических изделий. Отсутствие физических препятствий между передатчиком и приемником способствует оптимальной работе устройств.
- Правильное размещение беспроводного датчика Rain/Freeze-Clik® имеет важное значение для точного измерения температуры. Выберите место, где устройство не будет подвергаться воздействию прямых солнечных лучей.
- Под скоростью восстановления работы подразумевается количество времени, требуемое для высыхания датчика в достаточной для возобновления полива степени. Данный показатель определяется в том числе местом установки. Например, при установке в очень солнечном месте, датчик может высыхать быстрее. Аналогично, при установке датчика в затененном месте его высыхание замедлится.

Работа передатчика

Дополнительная настройка для работы с беспроводным датчиком Rain-Clik не требуется.

Работа ресивера

На приемнике предусмотрены два светодиодных индикатора состояния системы.

1. СВЕТОДИОДНЫЙ ИНДИКАТОР СОСТОЯНИЯ:

КРАСНЫЙ — датчик влажный (полив выключен)

ЗЕЛЕНЫЙ — датчик сухой (полив включен)

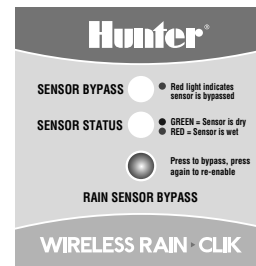
ЖЕЛТЫЙ — датчик находится в режиме установления связи

2. СВЕТОДИОДНЫЙ ИНДИКАТОР ОБХОДА ДАТЧИКА:

КРАСНЫЙ — датчик дождя не используется (однако при этом светодиодный индикатор состояния будет отображать состояние датчика: влажный или сухой)

НЕ СВЕТИТСЯ — датчик дождя включен

МИГАЕТ КРАСНЫМ ЦВЕТОМ — связь между передатчиком и приемником разорвана



Примечание:

При первом подключении к приемнику СВЕТОДИОДНЫЙ ИНДИКАТОР СОСТОЯНИЯ ДАТЧИКА будет светиться КРАСНЫМ ЦВЕТОМ. Нажмите на штырек проверки в ручном режиме на передатчике и удерживайте его в течение пяти секунд. Если СВЕТОДИОДНЫЙ ИНДИКАТОР СОСТОЯНИЯ ДАТЧИКА светится ЗЕЛЕНЫМ ЦВЕТОМ, значит датчик работает нормально.

Обход датчика

Датчик можно отключить с помощью встроенной функции обхода на приемнике. Для этого нажмите кнопку SENSOR BYPASS («ОБХОД ДАТЧИКА») на приемнике. Если датчик не используется, индикатор его обхода будет светиться красным цветом. При повторном нажатии кнопки обхода датчика эта функция будет активирована, а соответствующий светодиодный индикатор погаснет.

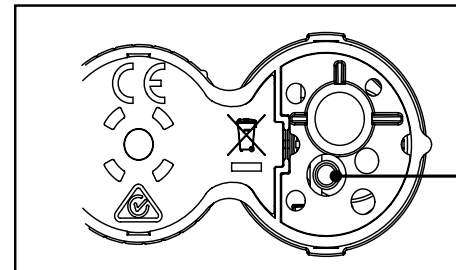
Установка адреса передатчика в ресивере

Каждому трансмиттеру на производстве присваивается уникальный адрес. Для обеспечения связи с трансмиттером данный адрес нужно сообщить ресиверу. Это необходимо, когда передатчик и ресивер приобретаются отдельно.

Примечание:

В устройствах, приобретенных в составе комплекта, адреса уже предварительно заданы. Их назначение не требуется. Тем не менее, в случае замены приемника или передатчика адрес нужно будет сбросить.

1. Перед подачей питания (желтые провода) на ресивер нажмите и удерживайте кнопку «Bypass» (обход) на нем.
2. При нажатой кнопке «Bypass» подсоедините питание к ресиверу. Индикатор состояния датчика загорится желтым, указывая, что ресивер готов к получению нового адреса.
3. Нажмите и удерживайте кнопку «Quick Responce» (быстрый ответ) на передатчике.
4. Индикатор состояния датчика на приемнике в течение четырех секунд должен включиться и светиться красным цветом. После этого приемник запоминает адрес, который будет храниться в памяти устройства даже в случае отключения питания.
5. Отпустите кнопку на передатчике. Индикатор состояния датчика загорится зеленым.



Индикаторный светодиод

Срок службы аккумулятора

Передачик беспроводного датчика Rain-Clik имеет встроенную герметичную аккумуляторную батарею, срок службы которой составляет не менее 5 лет (без необходимости обслуживания). Передачик предлагается в качестве сменного компонента (WRCLIK-TR). В случае замены передатчика на приемнике нужно записать адрес нового передатчика.

Проверка состояния батареи в передатчике

1. Нажмите и удерживайте штырь для проверки в верхней части датчика.
2. Через несколько секунд мигнет светодиодный индикатор в нижней части датчика.
3. Отпустите штырь, и светодиод повторно мигнет. Если индикаторный светодиод мигает, значит с аккумулятором передатчика все в порядке.

В случае возникновения проблем с беспроводным датчиком Rain-Clik выполните следующие простые проверки, чтобы оценить его состояние и определить необходимость проведения замены.

Система не включается

- Убедитесь, что диски датчика сухие и переключатель вкл./выкл. «щелкает» при нажатии на штырь.
- Проверьте провода, идущие к ресиверу, на наличие обрывов, а также проверьте все соединения.
- Проверьте температуру наружного воздуха (для датчика Rain/Freeze-Clik).

Система не отключается даже после сильного ливня

- Снимите перемычку сенсора с двух клемм датчиков SEN. Убедитесь, что осадки попадают в датчик.
- Проверьте провода, идущие к ресиверу, на наличие обрывов, а также проверьте все соединения.
- Проверьте состояние батареи в передатчике.

Светодиодный индикатор обхода датчика мигает красным цветом

- Убедитесь в том, что уровень заряда батареи в передатчике достаточно высокий.
- Убедитесь, что между антеннами передатчика или ресивера нет препятствий.

Ид. № FCC датчика: M3UWRCE

Данное устройство соответствует требованиям части 15 Правил Федеральной комиссии по средствам связи (FCC). Эксплуатация допускается только при соблюдении следующих условий:

- (1) данное устройство не должно создавать вредных помех;
- (2) на работе данного устройства не должны сказываться внешние помехи, включая те, которые могут вызвать нежелательные режимы его функционирования.

Данное устройство было протестировано и сочтено соответствующим ограничениям для цифровых устройств класса «В» в соответствии с частью 15 Правил FCC. Введение таких ограничений направлено на обеспечение надлежащей защиты от помех при установке оборудования в жилых помещениях. Данное устройство создает, использует и может излучать радиочастотную энергию и при установке или использовании не в соответствии с данными инструкциями, может создавать помехи в радиосвязи. Тем не менее, нет никакой гарантии, что помехи не возникнут при работе конкретного установленного оборудования. В случае, если данное оборудование действительно вызывает помехи в телевизионном

или радиоприеме, что можно проверить путем включения и выключения данного оборудования, пользователю рекомендуется попытаться устранить помехи одним или несколькими из следующих способов:

- Переориентировать или переместить принимающую антенну.
- Увеличить расстояния между данным оборудованием и приемником.
- Подключите оборудование к розетке электрической цепи, отличной от той, к которой подключен приемник
- Обратитесь за помощью к продавцу или квалифицированному радио- или телемастеру

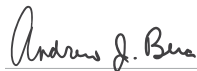
Предупреждение FCC: любые изменения и дополнения, не одобренные непосредственно стороной, ответственной за соответствие правилам, могут повлечь за собой признание недействительным права пользователя на эксплуатацию данного оборудования.

Декларации о соответствии FCC

Данное устройство было протестировано и сочтено соответствующим ограничениям для цифровых устройств класса «В» в соответствии с частью 15 Правил FCC. Введение таких ограничений направлено на обеспечение надлежащей защиты от помех при установке оборудования в жилых помещениях. Данное устройство создает, использует и может излучать радиочастотную энергию и при установке или использовании не в соответствии с данными инструкциями, может создавать помехи в радиосвязи. Тем не менее, нет никакой гарантии, что помехи не возникнут при работе конкретного установленного оборудования.

В случае, если данное оборудование действительно вызывает помехи в телевизионном или радиоприеме, пожалуйста, воспользуйтесь руководством по эксплуатации для устранения проблемы. Нижеподписавшийся, настоящим заявляю, что указанное выше оборудование соответствует указанным выше требованиям.

Торговое наименование	Wireless Rain/Freeze-Click
Номер модели	WR-Click-R
Номер протокола проверки на соответствие	B0021703
Дата протокола проверки на соответствие	29 января 2010 г.
Ответственная сторона	Hunter Industries Incorporated
Адрес	ул. Даймонд-стрит, 1940, Сан-Маркос, штат Калифорния, 92078
Тел.	760-744-5240



Эндрю Бера (Andrew Bera), старший инженер отдела соблюдения нормативных требований

Место	Сан-Маркос, штат Калифорния
Дата	25 октября 2017 г.

Соответствие директивам ЕС и Уведомление министерства промышленности Австралии

Hunter Industries заявляет, что данное устройство дистанционного управления соответствует основным требованиям и другим применимым положениям Директивы 2014/53/ЕС.

Декларация соответствия: мы, компания Hunter Industries Incorporated, зарегистрированная по адресу ул. Даймонд-стрит, 1940, Сан-Маркос, штат Калифорния, 92078, заявляем под свою личную ответственность, что устройство Wireless Rain/Freeze-Clik, номера моделей WR-Clik-TR, WRF-Clik-TR и WR-Clik-R, для которого была выпущена настоящая декларация, соответствует требованиям следующих стандартов:

Излучение:

- ETSI EN 300 220-1 V3.1.1
- ETSI EN 300 220-2 V3.1.1
- ETSI EN 301 489-1 V2.2.0
- ETSI EN 301 489-3 V2.1.1



A handwritten signature in black ink that reads "Andrew J. Bera".

Эндрю Бера (Andrew Bera), старший инженер отдела соблюдения нормативных требований

Место Сан-Маркос, штат Калифорния

Дата 25 октября 2017 г.

Декларация министерства промышленности Канады

Датчик – IC:2772A-WRCE
 Ресивер – IC:2772A-WRCER

Эксплуатация допускается только при соблюдении следующих условий:

- (1) данное устройство не должно создавать вредных помех;
- На работе данного устройства не должны сказываться внешние помехи, включая те, которые могут вызвать нежелательные режимы его функционирования.

УВЕДОМЛЕНИЕ СЕ. Данное уведомление относится только к моделям WR-CLIK и WRF-CLIK



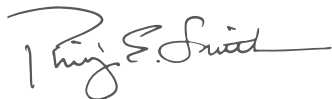
Важное примечание. Продукт малой мощности, работающий в радиочастотном диапазоне 869,700–870,000 МГц, который предназначен для эксплуатации внутри или снаружи помещений в бытовых и коммерческих системах.

AUS	Б	DK	FIN	Страны ЕС, в которых использование данного продукта ограничено, удалены из этого списка.
Пт	D	GR	IRE	
I	LUX	NL	P	
E	C6	UK		

МАКСИМАЛЬНАЯ МОЩНОСТЬ НА ВЫХОДЕ

Диапазон частоты (МГц)	Максимум Мощность, мВт
433,05–434,790	0,1

Нами движет стремление помогать нашим клиентам. Увлеченность инновациями и технологиями всегда были неотъемлемой частью всей нашей деятельности, однако исключительная поддержка наших клиентов всегда имела для нас первостепенное значение, и мы надеемся, что именно она сделает вас частью семьи клиентов Hunter на долгие годы.



Gene Smith,
руководитель подразделения ландшафтного полива и наружного освещения

HUNTER INDUSTRIES | *Built on Innovation*®
1940 Diamond Street, San Marcos, California 92078, USA
hunterindustries.com

© 2020 Hunter Industries™. Hunter, логотип Hunter и все остальные торговые марки принадлежат компании Hunter Industries и зарегистрированы в США и других странах.