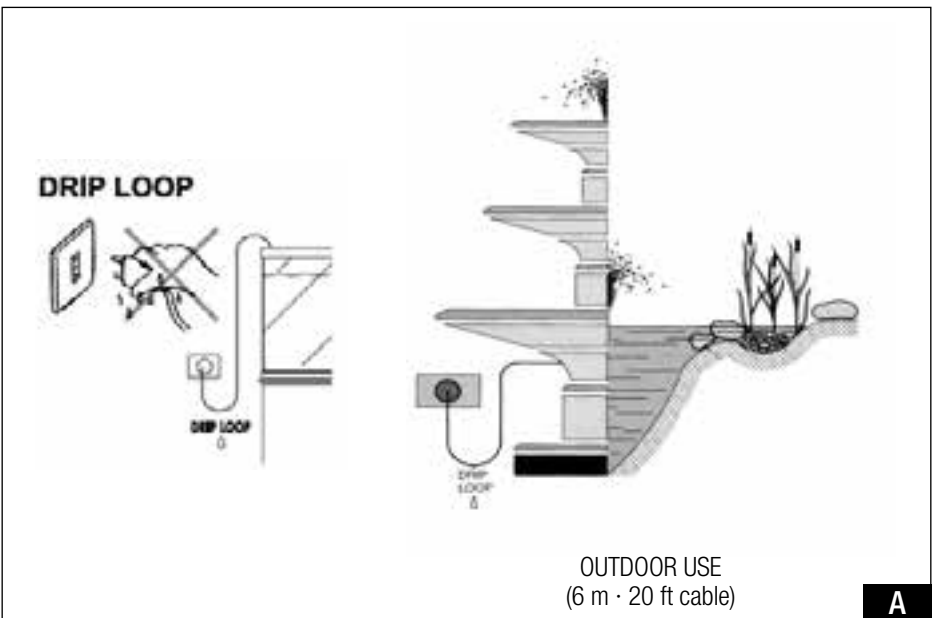


Space Eko



Space EKO			100	200	300
Max flow rate	220 - 240 V · 50 Hz	l/h	550	700	900
	110 - 120 V · 60 Hz	US gph	145	190	240
Head max	220 - 240 V · 50 Hz	m	0,8	1,0	1,5
	110 - 120 V · 60 Hz	ft	2.6	3.3	5.0
Watt	220 - 240 V · 50 Hz	W	5	6	14
	110 - 120 V · 60 Hz		5	6	14
Canister volume		L	4,0	5,4	5,4
		US gal	1.0	1.4	1.4
Filtration volume		L	2,0	3,0	3,0
		US gal	0.5	0.8	0.8
Tank capacity		L	< 100	< 200	< 300
		US gal	< 30	< 50	< 80
Baskets		pcs.	2	3	3
Tubes		m (Ø mm)	2,0 (Ø 12 - 16)	3,0 (Ø 16 - 22)	3,0 (Ø 16 - 22)
		ft (Ø inch)	6.5 (Ø ½")	9.8 (Ø ½")	9.8 (Ø ½")
Cord length			1,5		
			6.0		



A

SEAL AND SIGNATURE OF RESALE DEALER
 TIMBRO E FIRMA DEL RIVENDITORE
 STEMPSEL UND UNTERSCHRIFT DES VERKAUFERS
 CACHET ET SIGNATURE DU REVENDEUR
 SELLO Y FIRMA DEL REVENDEDOR
 STEMPSEL EN HANDTEKENING VAN DE DEALER
 CARIMBO E ASSINATURA DO REVENDEDOR
 ПЕЧАТЬ И ПОДПИСЬ ДИЛЕРА
 郵票簽家簽名



WARRANTY
 GARANZIA
 GARANTIE
 GARANTIA
 GARANTIED
 GARANTIA
 GARANTI
 ГАРАНТИЯ
 保固書

DATE OF PURCHASE
 DATA DI VENDITA
 VERKAUFSDATUM
 DATE DE VENTE
 FECHA DE VENTA
 DATUM VAN AANKOOP
 DATA DE VENDA
 ДАТА ПРОДАЖИ
 發售日

____ / ____ / ____
 day month year

IMPORTANT SAFETY INSTRUCTIONS

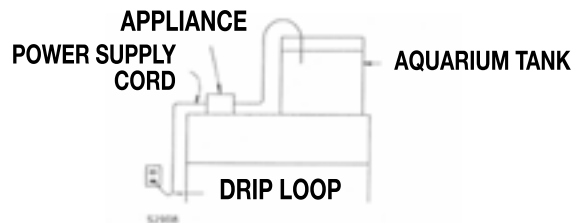
WARNING - To guard against injury, basic safety precautions should be observed, including the following:

a) READ AND FOLLOW ALL SAFETY INSTRUCTIONS

b) DANGER: To avoid possible electric shock, special care should be taken since water is employed in the use of aquarium equipment. For each of the following situations, do not attempt repairs by yourself; return the appliance to an authorized service facility for service or discard the appliance:

- 1) If the appliance falls into the water, DON'T reach for it! First unplug it and then retrieve it. If electrical components of the appliance get wet, unplug the appliance immediately. (Non-immersible equipment only)
- 2) If the appliance shows any sign of abnormal water leakage, immediately unplug it from the power source. (Immersible equipment only)
- 3) Carefully examine the appliance after installation. It should not be plugged in if there is water on parts not intended to be wet.
- 4) Do not operate any appliance if it has a damaged cord or plug, or if it is malfunctioning or has been dropped or damaged in any manner.
- 5) To avoid the possibility of the appliance plug or receptacle getting wet, position aquarium stand and tank or the fountain to one side of a wall-mounted receptacle to prevent water from dripping onto the receptacle or plug. A "drip-loop" shown in the figure below should be arranged by the user for each cord connecting an aquarium appliance to a receptacle. The "drip-loop" is the part of the cord below the level of the receptacle or the connector if an extension cord is used, to prevent water traveling along the cord and coming in contact with the receptacle.

If the plug or receptacle does get wet, DON'T unplug the cord. Disconnect the fuse or circuit breaker that supplies power to appliance. Then unplug and examine for presence of water in the receptacle.



- c) Close supervision is necessary when any appliance is used by or near children.
- d) To avoid injury, do not contact moving parts or hot parts such as heaters, reflectors, lamp bulbs and the like.
- e) Always unplug an appliance from an outlet when not in use, before putting on or taking off parts and before cleaning. Never yank cord to pull plug from outlet. Grasp the plug and pull to disconnect.
- f) Do not use an appliance for other than intended use. The use of attachments not recommended or sold by the appliance manufacturer may cause an unsafe condition.
- g) Do not install or store the appliances where it will be exposed to the weather or to temperatures below freezing.
- h) Make sure an appliance mounted on a tank is securely installed before operating it.
- i) Read and observe all the important notices of the appliance.
- j) If an extension cord is necessary, a cord with a proper rating should be used. A cord rated for less amperes or watts than the appliance rating may overheat. Care should be taken to arrange the cord so that it will not be tripped over or pulled.

SAVE THESE INSTRUCTIONS

SDC are made in conformity with the national and international security laws.

READ AND FOLLOW ALL SAFETY INSTRUCTIONS

1. Check that the current on the pump's label matches the outlet current. The pump has a differential switch (protector) through which the nominal current must be lower or equal to 30 mA.
2. Never operate the pump without water to avoid damage to the pump motor.
3. Before plugging in the pump, check that the cord and pump are not damaged.
4. The pump has a type Z cable link. The cable and plug cannot be substituted or repaired. In case of damage, replace the entire pump
5. **CAUTION:** disconnect all submerged electrical products before doing maintenance in the water; in case the plug or electrical outlet is damaged, switch off the circuit breaker before disconnecting the plug from the outlet.
6. The pump can be run in liquids or in any environment with a maximum temperature of 35°C/95° F.
7. Do not use the pump for purposes (i.e. in bathroom or similar applications) other than for which it was designed for.
8. Avoid pump use with corrosive or abrasive liquids.
9. The pump has not been designed for use by children or mentally challenged individuals. Appropriate adult supervision or persons responsible for personal safety is required.
10. Do not disconnect the pump from an electrical outlet by pulling the cord.
11. The pump can only be used in the above-mentioned applications and is only for indoor use.
12. This appliance has no user serviceable parts.

INSTRUCTIONS FOR THE CORRECT DISPOSAL OF THE PRODUCT ACCORDING TO EU DIRECTIVE 2002/96/EC

When used or broken, this product does not have to be disposed with other waste. It can be delivered to specific electrical waste collection centers or to dealers who provide this service. Disposal of electrical products separately avoids negative consequences for the environment and for overall public health and allows the reuse of materials providing savings of energy and resources.

GROUNDING INSTRUCTIONS

This appliance should be grounded to minimize the possibility of electric shock. This appliance is equipped with an electric cord having an equipment grounding conductor and a grounding type plug. The plug must be plugged into an outlet that is installed and grounded in accordance with all appropriate codes and ordinances.

This appliance is for use on a nominal 120-volt circuit, and has a grounding plug that looks like the plug illustrated in (A) below. A temporary adapter which looks like the adapter illustrated in (B) and (C) below may be used to connect this plug to a two-pole receptacle as shown in (B) if a grounded outlet is not available. The temporary adapter should be used only until a grounded outlet can be installed by a qualified electrician. The green-colored rigid ear (lug, and the like) extending from the adapter must be fastened to a permanent ground such as a grounded outlet box.

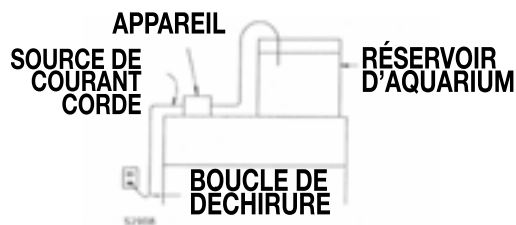
CONSIGNES DE SÉCURITÉ IMPORTANTES

MISE EN GARDE: Afin de se protéger contre les blessures, des mesures de sécurité de base doivent être observées, y compris les suivantes.

a) LIRE ET OBSERVER TOUTES LES CONSIGNES DE SÉCURITÉ

b) DANGER - Pour éviter tout choc électrique, une grande prudence est de rigueur. Dans chacune des situations suivantes, ne pas essayer de réparer l'appareil soi-même; l'expédier au fabricant pour réparation ou le jeter.

- 1) Dans le cas l'appareil tombe dans l'eau, ne pas se précipiter à le récupérer! Avant tout, débrancher-le de la prise. Si les composants électriques se mouillent, débrancher-le immédiatement (Uniquement pour produits non-submersibles).
- 2) Si l'appareil présente une fuite d'eau anormale, débrancher-le immédiatement de la source d'alimentation (Uniquement pour produits submersible).
- 3) Examiner soigneusement l'appareil après l'installation. Il ne doit pas être branché s'il y a de l'eau sur les pièces qui ne doivent pas être mouillées.
- 4) Ne pas faire fonctionner un appareil défectueux, dont le cordon électrique ou la fiche sont endommagés, ou qui a été échappé ou abîmé d'une façon quelconque.
- 5) Afin d'éviter que l'appareil ou la prise de courant soient mouillés, installer le cabinet de aquarium et le bac à côté d'une prise de courant pour empêcher l'eau de dégoutter sur la prise. L'utilisateur devrait faire une boucle d'égouttement fig. ci-dessous pour chaque cordon électrique branché d'un aquarium à une prise de courant. La boucle d'égouttement est la partie du cordon se trouvant sous le niveau de la prise de courant (ou le raccord si une rallonge électrique est utilisée), afin d'empêcher que l'eau circule le long du cordon électrique et entre en contact avec la prise de courant. Si la fiche ou la prise de courant sont mouillées, NE PAS débrancher le cordon électrique : débrancher d'abord le fusible ou disjoncteur qui fournit l'électricité à l'appareil et débrancher ensuite l'appareil en vérifiant qu'il n'y ait pas d'eau dans la prise.
- c) Une surveillance étroite est requise lorsque l'appareil est utilisé par des enfants ou en leur présence.
- d) Pour éviter les accidents, ne pas toucher les pièces en mouvement ou chaudes comme chauffages, réflecteurs, ampoules, etc.



- e) Toujours débrancher l'appareil quand il n'est pas utilisé, quand des pièces doivent être enlevées ou remplacées et avant l'entretien. Ne jamais tirer par le fil pour débrancher l'appareil; prendre la fiche et débrancher l'appareil.
- f) Ne pas utiliser un appareil pour un emploi autre que celui pour lequel il a été fabriqué. Les pièces non vendues ou non recommandées par le fabricant pourraient compromettre la sécurité de l'appareil.
- g) Ne pas exposer cet appareil aux intempéries ou à une température en dessous de 0 °C.
- h) S'assurer qu'un appareil monté sur un aquarium soit bien installé avant de le faire fonctionner.
- i) Lire et observer tous les avis importants sur l'appareil.
- j) Si une rallonge électrique est nécessaire, s'assurer qu'elle soit de la bonne taille. Un cordon électrique de taille inférieur ou de moins d'ampères ou de watts que l'appareil peut surchauffer. Le cordon doit être placé de façon à éviter que quelqu'un trébuche ou le tire involontairement.

CONSERVER CES INSTRUCTIONS

Les SDC sont conforme aux normes de sécurité nationales et internationales.

LIRE ET OBSERVER TOUTES LES CONSIGNES DE SECURITÉ

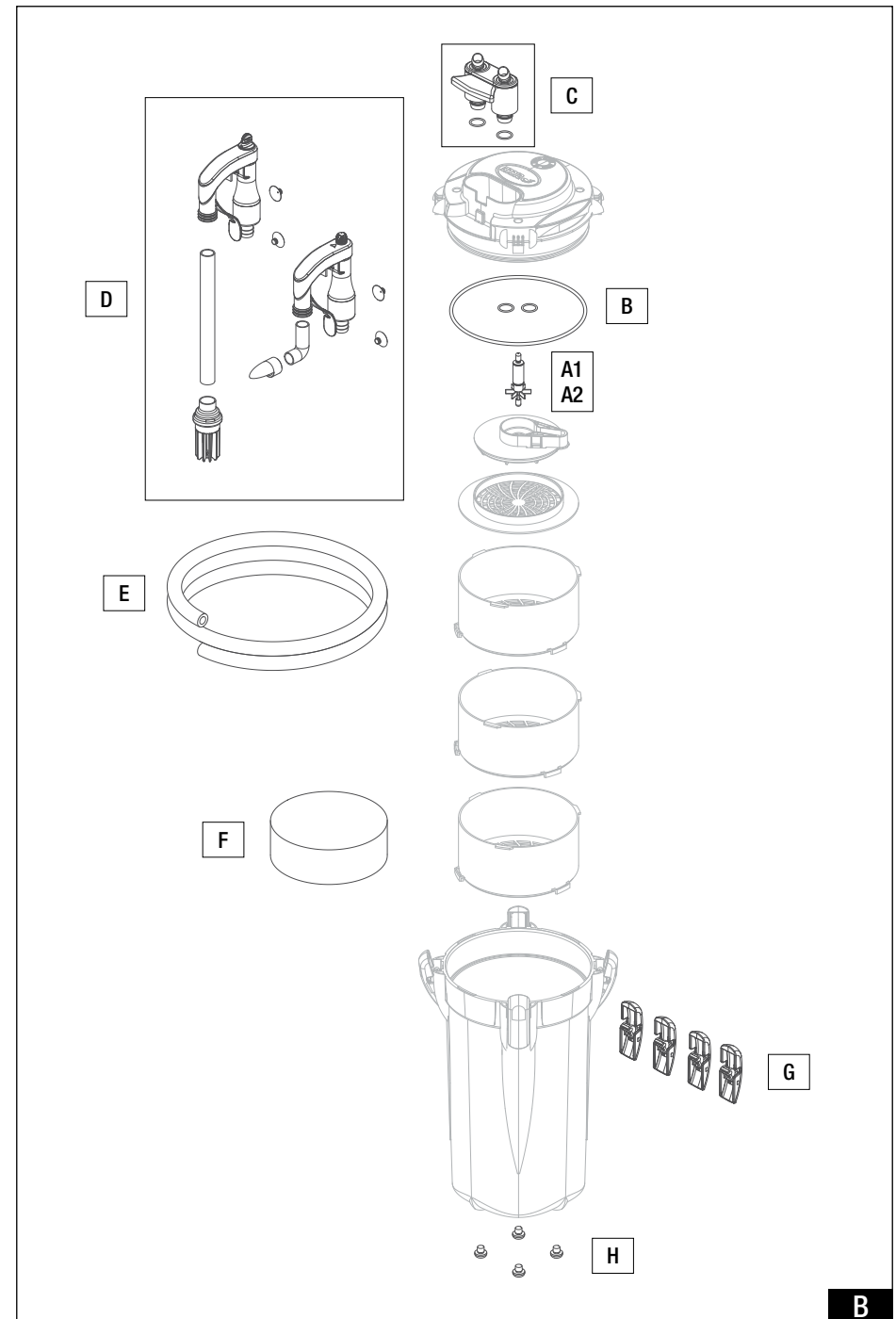
1. Vérifier que la tension indiquée sur l'étiquette de transformateur corresponde bien à celle de votre réseau électrique. Cet appareil électrique doit être alimenté par l'intermédiaire d'un disjoncteur différentiel (dit de sécurité) avec un seuil de déclenchement inférieure ou égal à 30 mA.
2. Pour éviter tout risque de dommage au moteur, la pompe ne doit jamais fonctionner sans eau.
3. Avant de connecter l'appareil électrique au réseau, vérifier que le câble d'alimentation ne soit pas endommagé.
4. La pompe est construite avec une liaison électrique de type «Z». Le câble et la prise ne peuvent être ni remplacés ni réparés. En cas de dommages du câble ou de la prise, il est nécessaire de remplacer toute la pompe.
5. Avant de connecter l'appareil électrique au réseau, vérifier que le câble d'alimentation ne soit pas endommagé.
6. La pompe peut être utilisée dans des liquides ou des ambiances dont les températures ne dépassent pas 35° / 95 °F.
7. Ne pas utiliser l'appareil pour des applications différentes de celles pour lesquelles il a été conçu, comme par exemple un fonctionnement en salles de bain ou équivalent.
8. Eviter un fonctionnement du pompe avec des liquides corrosifs ou abrasifs.
9. Cet appareil n'a pas été conçu pour une utilisation par des personnes (y compris des enfants) ayant une capacité physique, sensorielle ou mentale réduite, sauf en cas de surveillance par une tierce personne responsable de leur sécurité. S'assurer que les enfants ne touchent pas cet appareil.
10. Ne pas tirer la pompe par le câble d'alimentation pour la déplacer ou la retirer de l'eau pendant l'installation ou l'entretien.
11. La pompe ne peut être utilisée que pour les applications ci-dessus; si doté de câble bipolaire elle est destinée au fonctionnement en intérieur.
12. Cet appareil n'a pas de pièces réparables par l'utilisateur.

INSTRUCTIONS DE MISE À LA TERRE

Cet appareil doit être mis à la terre pour minimiser la possibilité d'un choc électrique. Cet appareil est équipé d'un cordon électrique doté d'un conducteur de mise à la terre d'équipement et d'une fiche de mise à la terre. La fiche doit être branchée sur une prise installée et mise à la terre conformément à tous les codes et ordonnances appropriés.

Cet appareil est destiné à être utilisé sur un circuit nominal de 120 volts et possède une fiche de mise à la terre qui ressemble à la fiche illustrée en (A) ci-dessous. Un adaptateur temporaire qui ressemble à l'adaptateur illustré en (B) et (C) ci-dessous peut être utilisé pour connecter cette fiche à une prise à deux pôles comme indiqué dans (B) si une prise de terre n'est pas disponible. L'adaptateur temporaire doit être utilisé uniquement jusqu'à ce qu'une prise de terre puisse être installée par un électricien qualifié. L'oreille rigide de couleur verte (patte, etc.) qui s'étend de l'adaptateur doit être fixée sur un sol permanent tel qu'une boîte de sortie mise à la terre.

SPARE PARTS			100	200	300
Rotor + stainless steel shaft + rubbers	A1	220 - 240 V · 50 Hz	SGR0143	SGR0145	SGR0189
	A2	110 - 120 V · 60 Hz	SGR0144	SGR0146	SGR0145
O-ring	B		SVE0043 (4 pcs.)		
Disconnect system	C		SKT0068	SKT0067	
Self priming kit	D		SKT0133	SKT0134	
Flex tube transparent	E		STR0022 (2 m)	STR0023 (3 m)	
Filter foams	F		SSP0023 (3 pcs.)		
Opening closing hooks	G		SPL0085 (2 pcs.)		
Silicon feet	H		SVE0039 (4 pcs.)		
Filter Media AQUAMAT	I		SSP0024		



C

SPACE EKO+ 100

AKUA MAT BIOKER *Mechanical Filtration
Biological Filtration*

20 PPI SPONGE *Mechanical Filtration*

SPACE EKO+ 200

AKUA MAT BIOKER *Mechanical Filtration
Biological Filtration*

20 PPI SPONGE *Mechanical Filtration*

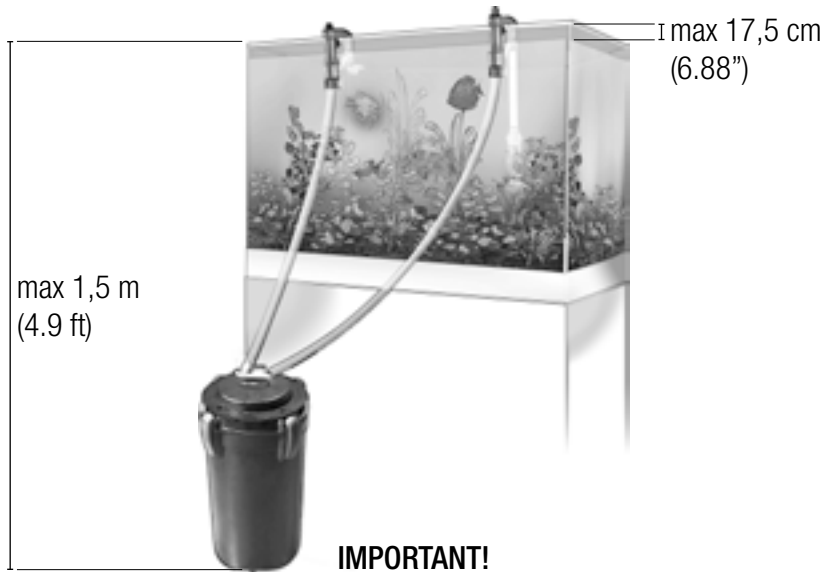
10 PPI SPONGE *Mechanical Filtration*

SPACE EKO+ 300

AKUA MAT BIOKER *Mechanical Filtration
Biological Filtration*

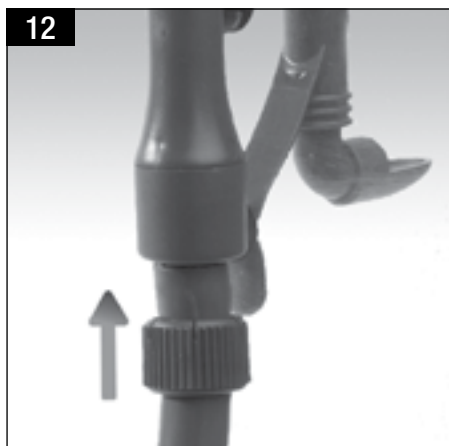
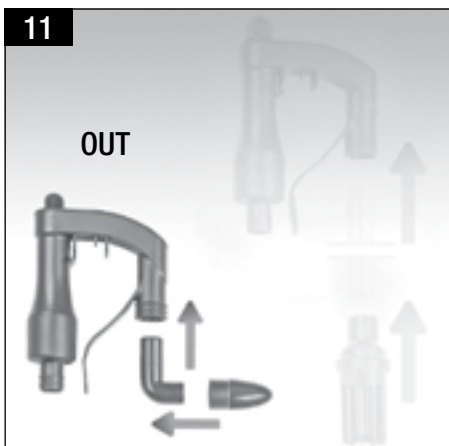
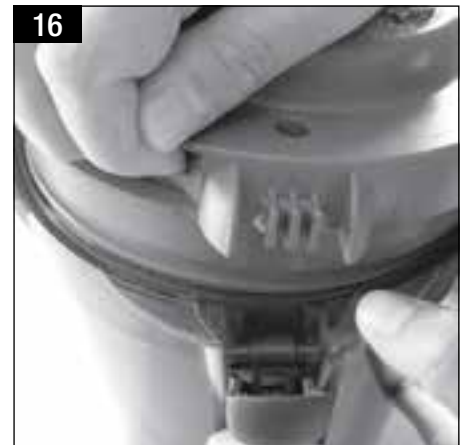
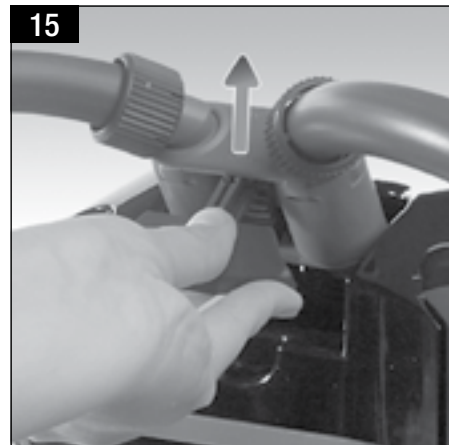
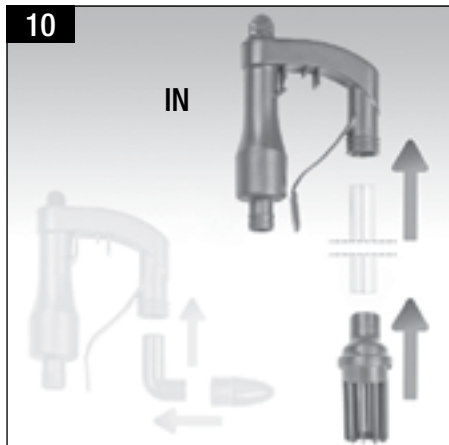
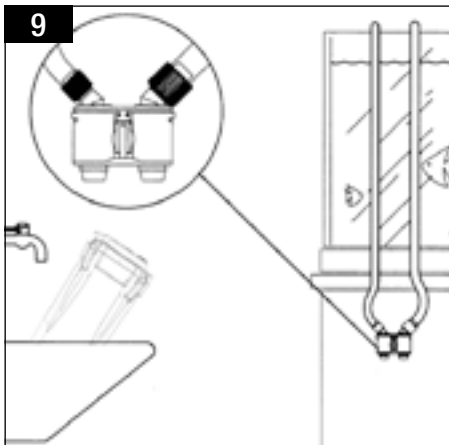
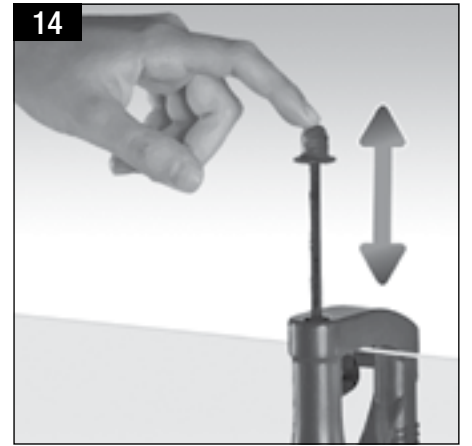
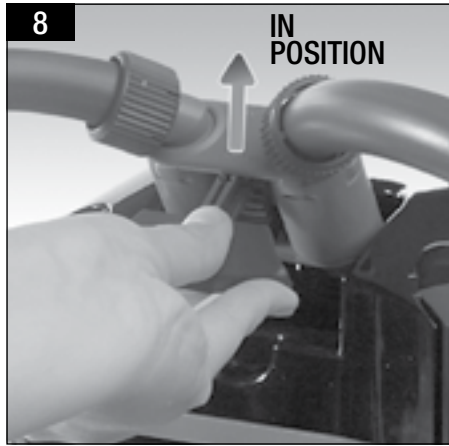
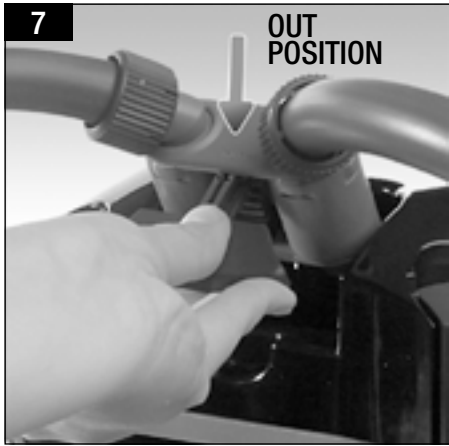
**HYPERCARBO fast
20 PPI SPONGE** *Chemical Filtration
Mechanical Filtration*

10 PPI SPONGE *Mechanical Filtration*



D





Congratulations on choosing SPACE EKO External Filter. All filters in the SPACE EKO range are specifically designed to offer highly efficient filtration of your aquarium water. Each model features an innovative self-priming mechanism for easy start up and simplified maintenance. SPACE EKO Filters are guaranteed to give you quiet operation and low consumption. This high quality product, Made in Italy, is designed to give you many years of trouble-free service.

HOW DO I CHOOSE THE RIGHT FILTER FOR MY AQUARIUM?

SPACE EKO are available in three sizes, for aquariums up to 300 L (100 US gal), and are suitable for every type of aquarium and turtle tanks. Flow rates range from 550 - 900 l/h (145 - 240 US gph). Flow can be adjusted to ensure proper water circulation inside the aquarium, essential for maintaining good oxygenation. Oxygen is vital for fish and for the beneficial bacteria that carry out biological filtration. All SPACE EKO Filters are supplied with high quality filter media and all the other accessories required, to ensure that setting up your new filter is quick and easy.

SAFETY INSTRUCTIONS

Please read all safety instructions carefully before using the SPACE EKO.

For indoor use only. Intended for aquariums.

All electrical equipment in water must be disconnected during routine care and maintenance work.

1. DANGER! To avoid electrical shock, in any of the following situations, do not try to personally make repairs. Return the unit to an authorized repair center: Check that the tension on the filter's label is correspondent to the network tension. The filter has to be supplied by a differential switch (protector), through which the nominal current is lower or equal to 30 mA. The filter must not work without water to avoid damages to the motor.

a) If SPACE EKO falls in water do not try retrieve it with your hands! First pull out the wall plug and then recover the filter.

b) If SPACE EKO develops a water leak, pull out the wall plug before checking for the cause of the leak.

c) After installation carefully inspect the filter. It should not be plugged in if water is present on the plug.

d) Do not use SPACE EKO if plug or cable are damaged, in case of malfunction or if the filter has been dropped or damaged in any way. A "drip loop" should be used (*Pic. A*) for each cable making the connection between the aquarium to a socket. The "drip loop" loops below the level of the plug or of the connector when an extension cord is used. Any water running along the cable drips from the bottom of the loop before it comes in contact with the electricity. If the plug or socket become wet, do not unplug the cable. Instead, remove the fuse or switch off the breaker for that circuit. Then unplug the filter and carefully inspect the electrical socket.

2. We suggests supervising children closely when using any type of appliance.

This equipment is not intended for use by persons (including children) with limited physical, sensory or mental abilities or for persons with no experience or knowledge, unless they are supervised by a person responsible for their safety, or unless they have received, from that person, instructions on how to use the equipment.

3. The electrical plug must be detached before performing any maintenance or cleaning operations.

4. SPACE EKO must be used only for filtering as indicated in this instruction manual.

5. Do not install or place the filtering areas exposed to fumes, smoke or vapor, or in freezing temperatures. The filter can be used in liquids or in environment with a temperature not higher than 35° C / 95° F.

6. Read and follow all notices printed on the equipment or found in the instruction manual.

7. We recommend using electric extension cords with technical characteristics that avoid dangerous cable over-heating.

8. We suggest placing the cable so that it will not be stepped on or damaged.

9. SAVE THESE INSTRUCTIONS AND KEEP WITH SPACE EKO.

This product is qualified in accordance with the respective national regulations and guidelines and meets EC standards.

SPARE PARTS (*Pic. B*):

A - Rotor + stainless steel shaft + rubbers

B - O-ring

C - Disconnect system

D - Self priming kit

E - Flex tube transparent

F - Filter foams

G - Opening closing hooks

H - Silicon feet

I - Filter Media AQUAMAT

ASSEMBLY

SPACE EKO are multi-purpose filters that can be used with any type of filter media in separate baskets. Each basket can be removed easily for maintenance.

Before opening the filter, always remove the hosetail fitting from the lid. To do this, fully pull out the plastic lever which is on the top of the filter and the hosetail fitting will be released (*Pic. 1/2*).

Rinse the sponges well in running water before putting them in the corresponding basket.

Place the filter media and sponges in the baskets as shown in (*Pic. C*).

Place baskets back into the filter (*Pic. 4*). Make sure the sealing ring is placed correctly (*Pic.5*), then replace the lid. Close the four clamps (*Pic. 6*) and re-attach the hosetail fitting.

Your SPACE EKO is now ready for installation on your aquarium.

INSTALLATION

Place the filter in your desired location before connecting the flexible tubing.

a. The distance between the water level of the tank and the lowest part of the filter body must not exceed 1,5 m.

b. The flexible tubing must follow a linear course from the filter to the edge of the aquarium, avoiding kinks or loops.

c. The water level must never drop more than 17,5 cm / 6.88 ft below the top of the aquarium.

d. Never install the filter above the water level.

e. To avoid a drop in filter efficiency, do not place the suction tube near aerators.

f. Connect the corresponding flexible tube to the hosetail fitting. When done, push the security locks down to the final position so that the clamps are firmly in place (*Pic. 6*). With the lever in the "OUT" position, push down until the hosetail fitting is in place (*Pic. 8*). Complete the operation by switching the lever to the "IN" position (*Pic. 10-14*).

The curved inlet tube should be assembled as per (*Pic. 12*) and must be connected to the flexible hose on the IN hosetail.

The flexible tubing should be cut to length as required and connected to the unions, inserting the retention clips. Make sure the unions are fitted to the hosetails the correct way round: suction "IN" union (*Pic. 10*), outflow "OUT" union (*Pic. 11*).

g. Install the suction cups to the water inlet/outlet tubes as required (*Pic. 13*).

h. Position both the tube unions in the desired positions on the glass at the back of the aquarium.

Before turning the filter on, check that all in-take and out-put tubes have their extremities in water, as indicated in (*Pic. D*).

ATTENTION! Ensure that the flexible tubing is stretched out with no kinks and, if necessary, shorten it.

ATTENTION! The filter must only be operated in a vertical position.

PRIMING THE FILTER

SPACE EKO are supplied with a simple but effective filter priming system as indicated in (*Pic. 14*).

The priming operation is carried out with the filter disconnected from the mains power.

While holding the filter inlet fitting (*Pic. 10*), pump the lever, which is on it (*Pic. 14*), up and down several times so that water is drawn into the unit through the rigid tube. The filter, whilst being filled with water, pushes air through the outlet tube. Continue pumping the lever until you can feel water being forced into the filter (there will be some resistance when the filter has been filled). Once the filter is full (when no more air comes out of the outlet tube), the SPACE EKO can be connected to the power supply.

MAINTENANCE

The filter must be unplugged from the power supply before any maintenance is carried out.

For correct maintenance, follow the procedure below:

Pull the hosetail fitting off of the filter (*Pic. 15*). During maintenance, the SPACE EKO hosetail fitting allows you to disconnect the tubes (filled with water) from the filter whilst keeping them connected to the aquarium, allowing the filter to be easily cleaned (this system also avoids the need to repeat the start-up process after maintenance is carried out).

Unhook the filter head (*Pic. 16*), remove the baskets containing the filter material to be cleaned or changed (*Pic. 17*).

WARNING: We advise you NOT to remove the ceramic bio-rings (biological filtration) from the basket so not to damage the colonies of bacteria.

WARNING: If you are replacing the filter media (e.g. ceramic bio-rings), we suggest you replace only a small quantity of exhausted material, in order to promote a faster regeneration of the bacterial flora. Wash the filter basket (s) in clean water (**ATTENTION:** do not use any type of detergent, because this will pollute the aquarium water). A small brush can be used to remove any calcium deposits.

PUMP CLEANING

a. To clean the pump, remove the pre-chamber by unscrewing it anti-clockwise, and remove the impeller (*Pic. 18*).

b. Carefully clean the impeller housing cover, the pre-chamber gasket, the impeller and the impeller chamber using a soft brush and then rinse with water.

c. Replace the impeller and check that it rotates freely on its shaft.

d. Replace the filter cover after checking that the O-ring is positioned correctly (*Pic. 5*), close the 4 clamps, and then connect the hosetail fitting.

When inserting the handle of the hosetail fitting the water flow fills the filter automatically.

The SPACE EKO is now ready for use again: plug it in and make sure that it is working correctly.

INSTALLATION OF THE FILTER IN A TURTLE TANK

When selecting the filter for a turtle tank, choose the model that can manage twice the water volume in the tank, due to the high amount of waste produced by turtles.

WARNING: when initially installing the filter and after cleaning it, be sure to increase the water level in the tank or partially fill the filter canister to avoid the water level in the tank dropping too low during the priming operation. The minimum water level in the tank must be around 8 - 10 cm.

WARNING: position the intake grid in the area of the tank with maximum water depth so it is always submersed and it doesn't suck air. Both the inlet and outlet tubes can be shortened according to the height of the tank.

ONLINE HELP

Watch our tutorial videos on THE SICCE YOU TUBE official channel www.youtube.com/SICCEspa

INSTRUCTIONS FOR THE CORRECT DISCHARGE OF THE PRODUCT ACCORDING TO EU DIRECTIVE 2002/96/EC

When used or broken, the product does not have to be discharged with the other waste. It can be delivered to the specific electric waste collection centers or to dealers who give this service. Discharge separately an electric tool avoid negative consequences for the environment and for the Health and allows to regenerate the materials so to have a great saving of energy and resources.

WARRANTY

This product is guaranteed against defects of materials and workmanship for a period of 3 years from the date of purchase, except the rotor n1. The warranty certificate must be filled in by the dealer and must accompany the pump if it is returned for repair, along with the cash register receipt or similar document. The warranty covers the replacement of the defective parts. In case of improper use, tampering or negligence by the buyer or user, the guarantee is void and expires immediately. The guarantee is also void in absence of the cash register receipt or similar document. The shipping cost to and from the factory, or the repair station, have to be paid by the buyer.

ATTENTION!

The limestone deposits and the natural wear-out of the components might cause a raise of the pump's noise. However, they do not affect the good functioning of the filter. In this case, we recommend you to replace the impeller.

Gentile Cliente, congratulazioni per aver scelto il nuovo filtro esterno per acquario SPACE EKO. Tutti i filtri della linea SPACE EKO sono stati progettati per garantire un filtraggio efficiente dell'acqua dell'acquario e sono dotati di un meccanismo innovativo per l'innescio garantendo la massima facilità di avviamento e manutenzione. La linea SPACE EKO assicura silenziosità e prestazioni elevate. Questa linea di prodotti di alta qualità Made in ITALY è progettata per funzionare per molti anni.

COME SCELGO IL FILTRO PER IL MIO ACQUARIO?

La linea di filtri SPACE EKO è disponibile in tre modelli per acquari da 100 a 300 L e sono adatti per la filtrazione di qualsiasi tipo di acquario e tartarughiera. Le portate vanno da 550 fino a 900 l/h con la possibilità di regolare il flusso dell'acqua in uscita garantendo un'adeguata circolazione dell'acqua dell'acquario, essenziale per una corretta ossigenazione che mantiene in vita la flora batterica assicurandone l'attività di filtraggio biologico. Tutti i filtri SPACE EKO sono pronti per il funzionamento perché forniti di materiali filtranti di alta qualità.

MISURE DI SICUREZZA

Vi preghiamo di leggere attentamente e di rispettare tutte le istruzioni di sicurezza prima di utilizzare l'apparecchio. Da utilizzarsi soltanto all'interno di ambienti. Uso per acquari.

Durante qualsiasi intervento di manutenzione, si devono disinserire dalla rete tutti gli apparecchi elettrici immersi in acqua. **1. ATTENZIONE** - Al fine di evitare possibili scosse elettriche dovute al fatto che nell'utilizzo dell'acquario si è spesso a contatto con l'acqua, si consiglia di seguire alcune precauzioni particolari. In ciascuna delle seguenti situazioni non tentare di effettuare riparazioni personalmente, ma restituire l'apparecchio ad un centro riparazioni autorizzato o gettarlo via. Controllare che la tensione riportata sull'etichetta della pompa corrisponda alla tensione di rete. L'apparecchio deve essere alimentato attraverso un interruttore differenziale (salvavita), la cui corrente nominale sia inferiore o uguale a 30 mA.

Il filtro non deve mai funzionare senza acqua per evitare danni al motore.

a) Qualora l'apparecchio cadesse nell'acqua non tentare di afferrarlo con le mani! Staccare la spina, dopodiché si potrà recuperarlo.

b) Qualora l'apparecchio presentasse perdite di acqua anomale, staccare subito la spina.

c) Dopo l'installazione controllare attentamente l'apparecchio. Non deve essere collegato all'alimentazione elettrica qualora sia presente dell'acqua sulla spina.

d) Non mettete in funzione il filtro se presenta danni al cavo o alla spina, o difetti di funzionamento, o che sia caduto, o abbiano subito danni di qualsiasi tipo. Il cavo e la spina non possono essere sostituiti o riparati. In caso di danneggiamento sostituire l'intero apparecchio.

L'utilizzatore dovrebbe predisporre un "drip loop" (curva di sgocciolamento) nel cavo di alimentazione, come indicato nella (Fig. A). Il "drip loop" è quella parte di cavo che si trova sotto il livello della presa, o del connettore in caso di utilizzo di una prolunga, volto ad evitare che l'acqua, scorrendo lungo il cavo stesso, venga a contatto con la presa. Qualora la spina o la presa si bagnassero, non scollegare il cavo dalla presa, staccare il fusibile o l'interruttore automatico che forniscono alimentazione all'apparecchio, scollegare la spina e controllare l'eventuale presenza di acqua nella presa.

2. Si consiglia di tenere sotto stretto controllo l'eventuale utilizzo di un qualsiasi apparecchio da parte di bambini.

Il presente apparecchio non è progettato per essere utilizzato da persone (bambini compresi) con ridotte capacità fisiche, sensoriali o psichiche o che non siano dotate della necessaria esperienza/conoscenza, a meno che non siano assistite e controllate da una persona addetta alla sicurezza o ricevano dalla stessa le istruzioni relative all'utilizzo dell'apparecchio.

3. Staccare sempre la spina del filtro prima di applicare o rimuovere dei pezzi e procedere ad operazioni di pulizia e manutenzione.

4. Non servirsi dell'apparecchio per utilizzi diversi da quello per il quale esso è previsto.

5. Non installare né posizionare il filtro in zone esposte alle condizioni atmosferiche o in ambienti dove la temperatura sia inferiore o prossima a 0°C. Il filtro è studiato per l'uso con acqua a temperature non superiore ai 35°C/ 95° F.

6. Leggere e rispettare tutti gli avvisi importanti applicati all'apparecchio.

7. Qualora sia necessaria una prolunga, utilizzarne una di portata idonea. Un cavo di prolunga di amperaggio troppo basso rispetto a quello dell'apparecchio potrebbe surriscaldarsi.

8. Si raccomanda di porre attenzione nell'installare il cavo in modo tale che esso non possa essere pestato o strappato.

9. CONSERVARE LE PRESENTI ISTRUZIONI.

Il prodotto è omologato secondo le vigenti disposizioni e direttive nazionali ed è conforme alle norme EU e USA.

RICAMBI (Fig. B):

A - Rotore + alberino in acciaio + gommini

B - O-ring

C - Gruppo rubinetti

D - Kit innescio rapido

E - Tubi trasparenti

F - Spugne

G - Ganci chiusura-apertura

H - Piedini antivibrazione

I - AQUAMAT (fibra poliestere)

ASSEMBLAGGIO

Con SPACE EKO avete a disposizione una linea di filtri particolarmente flessibile, concepiti per contenere ogni tipo di materiale filtrante secondo le necessità in cestelli flottanti separati e facilmente estraibili per la manutenzione.

Il filtro esterno contiene già il necessario materiale filtrante standard costituito di speciali materiali filtranti, un filtro preliminare con spugna filtrante e, a seconda dei modelli, cannolicchi, lana sintetica e carbone attivo (mod. SPACE EKO 400).

Prima di aprire il filtro, togliere il gruppo rubinetto tirando il gancio di estrazione orizzontalmente finché entrambe i connettori dei tubi non siano sollevati. Quindi sollevare il gruppo rubinetto ed estrarlo (Fig. 1/2).

Sciacquare bene le spugne e i materiali filtranti in acqua corrente prima di inserirli negli appositi cestelli. Inserire i materiali filtranti e le spugne nei cestelli seguendo lo schema in (Fig. 0) per avere una filtrazione ottimale. Riposizionare i cestelli (Fig. 4) ed inserirli nel contenitore. Assicurarsi che la guarnizione di tenuta del coperchio tecnico sia posizionata nella sua sede (Fig. 5) e quindi rimontare la testa del filtro chiudendo i 4 ganci di bloccaggio (Fig. 6).

INSTALLAZIONE

Collocare l'unità nella sua posizione definitiva prima di collegare i tubi flessibili.

- La distanza tra il livello dell'acqua della vasca e la base inferiore del corpo filtro non deve essere superiore a 1,5 metri.
- I tubi flessibili devono seguire un percorso lineare dal filtro al bordo dell'acquario, evitando la formazione di anse.
- Il livello dell'acqua non deve mai scendere sotto 17,5 cm dal bordo dell'acquario.
- Non installare mai il filtro sopra il livello dell'acqua.

e. Non posizionare il tubo di aspirazione vicino ad aeratori, onde evitare cali di prestazioni del filtro.
f. Inserire i tubi flessibili nei rispettivi attacchi del gruppo rubinetteria. Appena inseriti i tubi, spingere e fermi di sicurezza verso il basso fino alla posizione terminale in modo che l'aggancio risulti ben saldo sull'attacco (Fig. 6). Con la leva in posizione "OUT" inserire spingendo a fondo il gruppo rubinetteria nell'apposita sede (Fig. 8), completare l'operazione spingendo la leva in posizione "IN" (Fig. 10/14).

Il tubo rigido trasparente e la griglia di aspirazione vanno assemblati al bocchettone di aspirazione. Il tubo a gomito ed il deflettore vanno assemblati al bocchettone di mandata. (Fig. 10).

I tubi flessibili vanno tagliati secondo l'esigenza di installazione e collegati ai bocchettoni, inserendo i fermi di sicurezza. Porre attenzione al collegamento dei bocchettoni al gruppo rubinetti: bocchettone di aspirazione "IN" (Fig. 10), bocchettone di mandata "OUT" (Fig. 11).

g. Installare le ventose nelle apposite sedi dei bocchettoni (Fig. 12).

h. Posizionare entrambi i bocchettoni per tubi sul vetro posteriore dell'acquario nelle posizioni desiderate, facendo attenzione a infilarli sul vetro nella corretta posizione (Fig. D). Per una migliore estetica, si consiglia di installare le tubazioni nella parte posteriore dell'acquario.

Prima d'innescare il filtro, assicurarsi che l'estremità dei tubi di entrata (bocchettone di aspirazione) e di uscita siano immersi in acqua (Fig. D).

ATTENZIONE! Verificare che i tubi flessibili siano distesi e che non abbiano strozzature e, se necessario, possono essere accorciati.

ATTENZIONE! Il filtro deve essere fatto funzionare solamente in posizione verticale.

INNESCO DEL FILTRO

SPACE EKO è provvisto di un sistema di innesco del filtro semplice ma funzionale come indicato nella (Fig. 14).

L'operazione di innesco va fatta con il filtro scollegato dalla rete elettrica.

Mantenendo fermo con una mano il rubinetto di innesto (Fig. 10), azionare più volte la leva (Fig. 14) posizionata nel bocchettone di mandata del filtro compiendo movimenti completi verso l'alto e verso il basso in modo che l'acqua venga aspirata nell'unità attraverso il tubo rigido di aspirazione.

Il filtro riempiendosi d'acqua, spinge fuori l'aria attraverso il tubo di uscita.

Azionare la leva finché non si sentirà (una certa resistenza poichè il filtro si è riempito) che l'acqua viene forzata nel filtro con riempimento dei circuiti idraulici.

Una volta riempito il filtro (dal tubo di uscita non esce più aria), si potrà collegarlo alla rete elettrica.

MANUTENZIONE

ATTENZIONE! Prima di qualunque intervento di manutenzione sul filtro, staccare la spina dalla presa di corrente.

Per una corretta manutenzione procedere nel seguente modo:

Tirare la maniglia del "gruppo rubinetti" (Fig. 15), chiudendo automaticamente in modo ermetico i punti d'uscita ed entrata dell'acqua. Così facendo si lasciano appesi i tubi all'acquario con all'estremità il "gruppo rubinetti" senza rischio di perdite o sgocciolamenti d'acqua, consentendo di spostare tutto il gruppo filtro per le operazioni di pulizia.

Sganciare la testa del filtro (Fig. 16) come indicato nel capitolo assemblaggio, estrarre i cestelli con il materiale filtrante da sciacquare o sostituire (Fig. 17).

AVVERTENZA: psi consiglia di non rimuovere i canalicchi (filtrazione biologica) dal cestello al fine di non danneggiare le colonie batteriche presenti.

AVVERTENZA: in caso di sostituzione di materiale (es. canalicchi), è buona norma aggiungere solamente una piccola quantità di materiale nuovo, lasciando quello già utilizzato per favorire una più rapida rigenerazione della flora batterica." Lavare il contenitore del filtro (non usare assolutamente detersivo o detersivi di qualsiasi genere perché inquinano l'acqua dell'acquario. Consigliamo di utilizzare una soluzione di acqua e aceto) eventualmente utilizzando uno spazzolino morbido per rimuovere i depositi calcarei.

PULIZIA DELLA POMPA

a. Togliere la precamera girandola in senso antiorario ed estrarre il rotore (Fig. 18).

b. Pulire accuratamente la precamera e la guarnizione, il rotore e la sua sede utilizzando uno spazzolino morbido ed abbondante acqua.

c. Dopo la pulizia, rimontare il rotore, controllare che ruoti libero attorno all'alberino e rimontare la precamera.

d. Rimontare la testa del filtro, controllando che la guarnizione di tenuta sia ben posizionata nella sua sede (Fig. 5), chiudere i 4 ganci di bloccaggio (Fig. 6) ed infine collegare il "gruppo rubinetti".

Nel momento in cui si inserisce la maniglia del "gruppo rubinetti" si riattiva il flusso d'acqua al filtro che si riempirà automaticamente.

SPACE EKO è così pronto all'uso: collegate la spina ed assicuratevi che il tutto funzioni regolarmente.

ISTALLAZIONE DEL FILTRO IN TARTARUGHIERA

In caso di uso del filtro in una tartarughiera, scegliere il modello considerando il doppio dei litri d'acqua contenuti nella vasca. Questo poiché la quantità di sporco prodotto dalle tartarughe di solito è molto elevato.

Attenzione: quando si installa il filtro per la prima volta o dopo la pulizia, assicurarsi di aggiungere acqua nella vasca o di riempire già parzialmente d'acqua il canestro del filtro per evitare che il suo innesco comporti un abbassamento del livello di acqua nella vasca. Il livello minimo di acqua nella vasca deve essere di circa 8-10 cm.

Attenzione: posizionare la griglia di aspirazione nel punto di massima profondità di acqua in modo che la stessa sia sempre immersa in acqua e non aspiri aria. Entrambe i tubi di aspirazione e mandata possono essere accorciati a seconda dell'altezza della vasca.

ASSISTENZA

Vi consigliamo di prendere visione dei nostri video Tutorial a supporto dell'installazione e manutenzione dei prodotti, disponibili nel canale ufficiale www.youtube.com/SICCEspa

AVVERTENZE PER IL CORRETTO SMALTIMENTO DEL PRODOTTO AI SENSI DELLA DIRETTIVA EUROPEA 2002/96/EC

Alla fine della sua vita utile, il prodotto non deve essere smaltito insieme ai rifiuti urbani. Può essere consegnato presso gli appositi centri di raccolta differenziata predisposti dalle amministrazioni comunali, oppure presso i rivenditori che forniscono questo servizio. Smaltire separatamente un elettrodomestico consente di evitare possibili conseguenze negative per l'ambiente e per la salute favorendo il recupero dei materiali ed un importante risparmio energetico.

GARANZIA

Questo prodotto, con l'esclusione del gruppo rotore n°1, è garantito per un periodo di 3 anni dalla data di acquisto, da difetti di materiale e lavorazione. Il certificato di garanzia deve essere compilato in ogni sua parte dal rivenditore, e dovrà accompagnare l'apparecchio, nel caso in cui venga restituito per la riparazione, assieme allo scontrino fiscale o equivalente. La garanzia consiste nella sostituzione delle parti difettose qualora non siano stati rilevati uso improprio, manomissione o negligenza da parte dell'acquirente o utente rendendo nulla la garanzia con decadenza immediata. La garanzia è inoltre nulla in caso di mancanza dello scontrino fiscale d'acquisto o equivalente. Le spese di spedizione e rinvio sono a carico dell'acquirente.

ATTENZIONE!

Depositi di calcare e la naturale usura dei componenti, potrebbero comportare un aumento della rumorosità della pompa, ma non pregiudicano in alcun modo il buon funzionamento della pompa. In questo caso raccomandiamo di sostituire il gruppo rotore.

Sehr geehrter Kunde, herzlichen Glückwunsch zur Wahl Ihres neuen innovativen SPACE EKO. Dieser Filter wurde zur hochwirksamen Filterung Ihres Aquarienvassers entwickelt. Der SPACE EKO verfügt über eine automatische Starthilfe für eine leichte Inbetriebnahme und Pflege. Er ist äußerst leise und sehr leistungsstark. Wir wünschen Ihnen viel Freude an diesem qualitativ hochwertigen Produkt.

WIE WÄHLE ICH DEN FILTER FÜR MEIN AQUARIUM AUS

Die SPACE EKO Filters stehen in 3 Modellen, für Aquarien von 300 L zur Verfügung, sie eignen sich für alle Aquariotypen und Schildkrötenbecken.

Die Förderleistungen liegen im Bereich zwischen 550 - 900 l/h, der ausgehende Wasserfluss kann reguliert werden und garantiert eine angemessene Wasserzirkulation im Wasser, grundlegende Voraussetzung für eine angemessene Sauerstoffzufuhr, die die Bakterienkultur aufrecht erhält und die biologische Filtrierung sichert.

In der Verpackung befindet sich auch Standard-Zubehör, das eine mühelose, schnelle und sichere Inbetriebnahme Ihres neuen Filters ermöglicht.

WICHTIGE SICHERHEITSMASSNAHMEN

Vor Inbetriebnahme des Geräts die angegebenen Sicherheitsvorschriften aufmerksam lesen.

Nur zur Verwendung in Räumen. Für aquaristische Einsatzbereiche.

Bevor man mit der Hand ins Aquarienwasser eintaucht, alle im Wasser befindlichen Elektrogeräte vom Netz trennen.

1. GEFAHR! Um mögliche elektrische Entladungen aufgrund der Tatsache, dass man bei der Benutzung des Aquariums oft mit Wasser in Kontakt ist, zu vermeiden, empfiehlt SICCE die Beachtung einiger spezieller Vorsichtsmaßnahmen. Nicht versuchen, Reparaturen eigenhändig vorzunehmen, sondern das Gerät bei einem autorisierten Reparaturcenter abgeben. Vor Gebrauch der Pumpe ist die auf dem Etikett angegebene Netzspannung zu überprüfen. Die Pumpe sollte über FI-Schutzschalter <30 mA betrieben werden.

SPACE EKO darf nicht trocken laufen um Beschädigungen an der Rotor zu vermeiden.

a) Wenn das Gerät ins Wasser fällt, nicht versuchen, mit den Händen danach zu greifen! Den Stecker aus der Steckdose ziehen und das Gerät anschließend heraus holen.

b) Falls das Gerät anomalen Wasseraustritt aufweist, sofort den Stecker aus der Steckdose ziehen.

c) Das Gerät nach der Installation aufmerksam kontrollieren. Es darf nicht an die elektrische Stromversorgung angeschlossen werden, wenn Wasser auf Teilen, die nicht nass werden dürfen, vorhanden ist.

d) Es dürfen keine Geräte in Betrieb genommen werden, die Beschädigungen am Kabel oder am Stecker bzw. Funktionsstörungen aufweisen oder Schäden irgendwelcher Art arlitten haben.

Es muss "drip loop" (Tropfschleife) für jedes Kabel, das ein Aquarium mit einer Steckdose verbindet, vorgesehen werden, wie in **(Abb. A)** dargestellt. Der "drip loop" ist jener unterhalb der Höhe der Steckdose bzw. -im Fall der Verwendung eines Verlängerungskabels - des Verbinders befindliche Teil des Kabels, der vermeiden soll, dass das Wasser mit der elektrischen Steckdose in Berührung kommt, indem es das Kabel entlang läuft. Falls der Stecker oder die Steckdosenass sind, das Kabel nicht von der Steckdose abtrennen, sondern die Sicherung oder den automatischen Schalter, der das Gerät mit Strom versorgt, abschalten und das Stecker herausziehen.

2. SICCE empfiehlt, die eventuelle Benutzung irgendwelcher Komponenten durch Kinder aufmerksam zu überwachen.

3. Dieses Gerät ist nicht dafür bestimmt, durch Personen (ein einschließlich Kinder) mit eingeschränkten physischen, sensorischen oder geistigen Fähigkeiten oder mangels Erfahrung und/oder mangels Wissen benutzt zu werden, es sei denn, sie werden durch eine für Sicherheit zuständige Person beaufsichtigt oder erhielten von ihr Anweisungen, wie das Gerät zu benutzen ist. Kinder sollten beaufsichtigt werden, um sicherzustellen, dass sie nicht mit dem Gerät spielen.

4. Der Stecker muss aus der Steckdose gezogen werden, bevor Wartungs- oder Reinigungsarbeiten, am Gerät vorgenommen werden.

5. SPACE EKO darf ausschließlich für Filtrationsvorgänge gemäß den Angaben der vorliegenden Bedienungsanleitung benutzt werden.

6. Die Geräte nicht in Bereichen, die kritischen Wetterbedingungen ausgesetzt sind, oder in Umgebungen, in denen die Temperatur unter dem Gefrierpunkt liegt, positionieren. Die maximale Flüssigkeitstemperatur darf 35° C / 95° F nicht überschreiten.

7. Alle wichtigen Hinweise, die am Gerät angebracht oder in der Bedienungsanleitung enthalten sind, lesen und beachten.

8. SICCE weist darauf hin, dass gegebenenfalls elektrische Verlängerungskabel mit geeigneten technischen Eigenschaften verwendet werden müssen, um gefährliche Überhitzungen des Kabels zu vermeiden.

Es wird darauf hingewiesen, dass die Installation des Kabels so erfolgen muss, dass man nicht darauf trete oder es herausreißen kann.

9. DIE VORLIEGENDE BEDIENUNGSANLEITUNG mit dem Filter SPACE EKO aufbewahren.

Das Produkt ist nach den jeweiligen nationalen Vorschriften und Richtlinien approbiert und entspricht den EU-Normen.

ERSATZTEILE **(Abb. B):**

A - Laufrad + Edelstahl Achse + Gummibuchse

B - O-ring

C - Absperrhahn

D - Kit schnell start system

E - Flex. Schlauch Transparent

F - Filter Schwämme

G - Spannbügel mit Achse

H - Silicon - Anti-Vibrationsfüße

I - AQUAMAT Filter Media

ZUSAMMENBAU UND INBETRIEBNAHME

Mit SPACE EKO, haben uns einen besonders flexiblen Filter realisiert, der zur Aufnahme jeder Art von Filtrationsmaterial in separaten Kammern, die zur Wartung problemlos herausgezogen werden können, konzipiert ist. Seine Bauform ermöglicht die Kombination verschiedener Filtrationsmaterialien je nach den eigenen Benutzungsanforderungen.

Bevor man den Filter öffnet, muss man die Hahngruppe von dem Deckel entfernen: Nachdem man den geöffneten / geschlossenen Deckel herausgezogen hat **(Abb. 1/2)**, kann man die Hahngruppe von dem Filter entfernen.

Den Korb entfernen, in dem man Schwämme verschiedener Dichte findet.

Bevor man die Schwämme in den entsprechenden Korb legt, muss man diese unter fließendem Wasser gut abspülen.

Die Filtermedien und die Schwämme in die Körbe legen, **(Abb. C)**.

Die Körbchen stapeln **(Abb. 4)**, dann den Deckel wieder montieren und kontrollieren, dass die Dichtung richtig in ihrem Sitz positioniert ist **(Abb. 5)**. Die 4 Haken zur Blockierung des Deckels schließen **(Abb. 6)**.

SPACE EKO kann jetzt im Aquarium installiert werden.

INSTALLATION

Die Einheit in die entgültige Position einsetzen bevor man die Schläuche anschließt.

a. Der Abstand zwischen dem Wasserstand im Becken und dem unteren Rand des Filterkörpers darf nicht über 1,5 m liegen.

b. Die Schläuche müssen vom Filter zu dem Aquariumsrand linear verlaufen, Schlaufen vermeiden.

c. Der Wasserstand darf niemals unter 17,5 cm ab Aquariumsrand abfallen.

d. Den Filter niemals über dem Wasserstand installieren.

e. Den Ansaugschlauch nicht in der Nähe des Belüfters positionieren, um Leistungsabfälle des Filters vermeiden zu können.

f. Die biegsamen Rohre in die entsprechenden Anschlüsse des Hahnaggregats eingeführt sind, die Sicherheits-Feststellvorrichtungen bis zur Endposition nach unten schieben, so dass sich die Verbindung am Anschlussteil als gut befestigt erweist **(Abb. 6)**. Mit dem Hebel in Position "OUT" das Hahnaggregat in seinen Sitz einfügen und ganz nach unten schieben **(Abb. 8)**. Zum Abschluss des Vorgangs des Hebels in Position "IN" schieben **(Abb. 10/14)**.

Das starre Wasseransaugrohr wird gemäß **(Abb. 12)** montiert und muss mit dem biegsamen Rohr, das an die Position "IN" des Hahns angeschlossen ist, verbunden werden.

Die Schläuche müssen je nach Installationserfordernissen zugeschnitten und an die Stützen angeschlossen werden, die Sicherheitsverriegelungen einfügen. Auf die Verbindung der Stützen mit der Hahngruppe achten: Ansaugstutzen "IN" **(Abb. 10)**; Zufuhrstutzen "OUT" **(Abb. 11)**.

g. Die Saugnäpfe an den Stützen befestigen **(Abb. 14)**.

h. Die beiden Öffnungen für die Schläuche auf der hinteren Scheibe des Aquariums in der gewünschten Position positionieren.

Vor Füllen des Filters sicherstellen, dass die Enden des Ansaug- und des Druckleitungsrohrs ins Wasser eingetaucht sind.

ACHTUNG! Darauf achten, dass die Schläuche gerade liegen, keine Drosselstellen vorhanden sind, gegebenenfalls kürzen.

ACHTUNG! Der Filter darf nur in vertikaler Position in Betrieb genommen werden.

Vor dem Einfahren des Filters, sicherstellen, dass das Ende des Ansaugstutzen in das Wasser eingetaucht ist. **(Abb. D)**.

EINFAHREN DES FILTERS

SPACE EKO ist mit einem einfachen aber funktionellem Filter-Einfahrssystem versehen, wie in **(Abb. 14)** angegeben.

Um den Filter einzufahren, muss dieser von dem Stromnetz isoliert werden.

Den Hebel an dem Zufuhrstutzen des Filters **(Abb. 14)** mehrere Male aktivieren, indem man vollständige Bewegungen nach oben und nach unten ausführt, so wird das Wasser über das starre Ansaugrohr in die Einheit angesaugt. Die Filter füllt sich mit Wasser und drückt über die Ausgangsleitung die Luft heraus. Den Hebel bedienen, bis man hört (mit einem gewissen Widerstand, da der Filter gefüllt ist), dass das Wasser in dem Filter forciert wird, mit Füllung der Hydraulikkreisläufe.

Wurde der Filter gefüllt (aus dem Austrittsrohr tritt keine Luft mehr aus), kann man ihn an das Stromversorgungsnetz anschließen.

WARTUNG

ACHTUNG! Vor Wartungsarbeiten an dem Filter, muss man den Stecker aus der Steckdose abziehen.

Zur korrekten Wartung folgendermaßen vorgehen:

Den Griff der "Armaturengruppe" **(Abb. 15)** zeihen, so schließt man automatisch hermetisch die Wasser-Ausgangs- und Eingangspunkte. Die Schläuche bleiben so an dem Aquarium, an den Enden bleibt die "Armaturengruppe" ohne dass es zu Leckagen oder Tröpfchenbildung kommt; man kann jetzt die Filtergruppe zur Reinigung verlegen. So vermeidet man das "Einfahren des Filters" nach der Wartung.

Den Filterkopf aushaken **(Abb. 16)**, wie in dem Kapitel zum Zusammenbau beschrieben, die Körbchen mit dem zu reinigenden oder zu ersetzenden Filtermaterial herausziehen **(Abb. 17)**.

HINWEIS: nicht aus dem Körbchen zu entfernen, zur biologischen Filtrierung bestimmte Teil (Keramik-Ringe) wird empfohlen um zu vermeiden, dass die vorhandenen Bakterienkulturen beschädigt werden.

HINWEIS: Sollte man das Material ersetzen (Keramik-Ringe), sollte man nur eine kleine Menge des neuen Materials zugeben, das bereits verwendete Material zurücklassen, um eine schnelle Regenerierung der Bakterienkultur zu fördern. Den Filterbehälter waschen (kein Reinigungs- oder Waschmittel verwenden, da diese umweltschädlich sind. Wir empfehlen eine Wasser/Essig Lösung), eine weiche Bürste verwenden, um Kalkablagerungen zu entfernen.

REINIGUNG DER PUMPE

- a.** Die Vorkammer entfernen, in dem man sie gegen den Uhrzeigersinn dreht, den Rotor herausziehen (*Abb. 18*).
b. Die Vorkammer und die Dichtung, den Rotor und dessen Sitz reinigen, dazu eine weiche Bürste und viel Wasser verwenden.
c. Nach der Reinigung, den Rotor wieder anbringen, kontrollieren, dass dieser frei auf der Welle dreht, die Vorkammer erneut montieren
d. Den Filterkopf wieder montieren, dabei kontrollieren, dass die Dichtung an ihrem Sitz richtig positioniert ist (*Abb. 5*), die 4 Blockierhaken schließen und dann die "Armaturengruppe" anschließen.
 Wenn man den Griff der "Armaturengruppe" einfügt, reaktiviert man den Wasserfluss zum Filter, der sich automatisch füllt. SPACE EKO ist somit betriebsbereit: den Stecker anschließen und die reguläre Funktion überprüfen.

INSTALLATION DES FILTERS IN EINEM SCHILDKRÖTENZITZ

Wählen Sie bei der Auswahl des Filters für einen Schildkrötenbehälter das Modell aus, das aufgrund der hohen Menge an von Schildkröten erzeugtem Abfall das doppelte Wasservolumen im Behälter bewältigen kann.
WARNUNG: Wenn Sie den Filter zum ersten Mal installieren und reinigen, stellen Sie sicher, dass Sie den Wasserstand im Tank erhöhen oder den Filterbehälter teilweise füllen, um zu verhindern, dass der Wasserstand im Tank während des Ansaugvorgangs zu niedrig abfällt. Der Mindestwasserstand im Tank muss etwa 8 - 10 cm betragen.
ACHTUNG: Positionieren Sie das Einlassgitter im Bereich des Tanks mit maximaler Wassertiefe, sodass es immer untergetaucht ist und keine Luft ansaugt. Sowohl die Einlass- als auch die Auslassrohre können je nach Tankhöhe gekürzt werden.

ONLINEHILFE UND SUPPORT

Schauen Sie sich unsere Tutorial Videos auf dem offiziellen SICCE YOUTUBE Kanal an: www.youtube.com/SICCEspa

ENTSORGUNG (NACH RL2002/96/EC)

Gerät darf nicht dem normalen Hausmüll beifügt werden, sondern muss fachgerecht entsorgt werden. Wichtig für Deutschland: Gerät über Ihre kommunale Entsorgungsstelle entsorgen. Entsorgung von Altgeräten: Wenn dieses Symbol eines durchgestrichenen Abfallimers auf einem Produkt angebracht ist, unterliegt dieses Produkt der europäischen Richtlinie 2002/96/EC. Alle Elektro- und Elektronik-Altgeräte müssen getrennt vom Hausmüll über die dafür staatlich vorgesehenen Stellen entsorgt werden. Mit der ordnungsgemäßen Entsorgung des alten Geräts vermeiden Sie Umweltschäden und eine Gefährdung der persönlichen Gesundheit. Weitere Informationen zur Entsorgung des alten Geräts erhalten Sie bei der Stadtverwaltung, beim Entsorgungsamt oder in dem Geschäft, wo Sie das Produkt erworben haben.

GARANTIE

Wir garantieren für 3 Jahre ab Kaufdatum (ausschließlich dem Rotor n1) für fehlerhaftes Material und Fabrikationsfehler. Im Garantiefall schicken Sie bitte das reklamierte Gerät mit der vom Händler ausgefüllten Garantiekarte und der datierten Kaufquittung oder Rechnung zu dem Händler ein. Mangelnde Pflege und unsachgemäße Behandlung haben einen Garantieverlust zur Folge. Die Garantie besteht im Austausch der schadhafte Teile. Die Kosten für Versand und die Rücksendung gehen zu Lasten des Käufers.

ACHTUNG!

Die Kalkablagerung und der natürlicher Verschleiß der Bestandteile könnten eine Steigerung des Geräusches der Pumpe verursachen. Dies beeinträchtigt jedoch nicht der guter Betrieb der Pumpe. In diesen Fall wird die Auswechslung der Rotor empfohlen.

Cher Client! Congratulations pour avoir choisi votre nouveau filtre extérieur pour aquarium SPACE EKO Spécifiquement conçu pour garantir un filtrage de haute qualité de l'eau de votre quarium, le SPACE EKO possède un système automatique d'amorçage qui facilite son démarrage et son entretien. Particulièrement silencieux et puissant. Ce produit de haute qualité vous donnera toute satisfaction pendant de nombreuses années.

COMMENT CHOISIR LE FILTRE CORRECT POUR MON AQUARIUM?

Les filtres SPACE EKO sont disponibles en 3 modèles, pour aquariums jusqu'à 300 L, et sont conseillé pour tous types d'aquarium et bac à tortues. Le débit de la gamme est de 550 à 900 l/h. Le débit peut être réglé pour assurer la correcte recirculation de l'eau dans l'aquarium, essentielle pour maintenir une bonne oxygénation, ce qui est indispensable pour les bactéries dans leur activité de filtration biologique.
 Tous les accessoires pour démarrer rapidement et facilement votre filtre sont déjà inclus.

MESURES DE SÉCURITÉ

- Lire attentivement les consignes de sécurité avant de mettre l'appareil en marche.
 N'utilisez ce filtre que dans des locaux. Conçu pour domaines d'application aquaristiques.
 Pour toute travaux de nettoyage et d'entretien, débrancher les appareils électriques immergés ou en contact avec l'eau.
1. DANGER - Afin d'éviter le risque de décharges électriques, lorsque quand on manipule l'aquarium on est souvent en contact avec l'eau, SICCE conseille de prendre quelques précautions particulières.
 Ne pas tenter d'effectuer personnellement les réparations.
 Veuillez vérifier que la tension indiquée sur l'étiquette de la pompe correspond bien à celle de votre réseau électrique. Cet appareil électrique doit être alimenté par l'intermédiaire d'un disjoncteur différentiel (dit de sécurité) avec un seuil de déclenchement inférieure ou égal à 30 mA.
 Pour éviter les dommages au moteur, SPACE EKO ne doit jamais fonctionner sans eau.
a) Si l'appareil tombe dans l'eau, ne pas tenter de le saisir avec les mains! Retirer la fiche de la prise de courant puis récupérer l'appareil.
b) Si l'appareil présente des fuites d'eau anormales, retirer immédiatement la fiche de la prise de courant.
c) Après l'installation, contrôler attentivement l'appareil. Il ne doit pas être branché à l'alimentation électrique en cas de présence d'eau sur les parties qui ne doivent pas être mouillées.
d) Ne pas mettre en marche l'appareil en cas de dommage visible du câble ou de la fiche électrique, s'il présente des défauts de fonctionnement ou s'il a subi un dommage quelconque.
 Il faut prévoir un "drip loop" (courbe d'égouttement) comme l'indique la (*Fig. A*), pour tout câble connectant un aquarium à une prise.
 Le terme "drip loop" désigne la partie de câble qui se trouve sous le niveau de la prise ou du connecteur si l'on utilise une rallonge et qui évite que l'eau coule le long du câble et entre en contact avec la prise de courant.
 Si la fiche ou la prise sont mouillées, ne pas débrancher le câble de la prise de courant mais déconnecter le fusible ou actionner l'interrupteur automatique en amont de l'appareil, avant de retirer la fiche de la prise.
2. SICCE conseille de tenir sous contrôle étroit l'utilisation éventuelle de n'importe quel composant par des enfants. Cet appareil n'est pas destiné à être utilisé par des personnes (enfants y compris) aux capacités physiques, sensorielles ou intellectuelles limitées ou dépourvues d'expérience ou de connaissance, à moins qu'elles ne se trouvent sous la surveillance d'une personne responsable de la sécurité ou obéissent à ses recommandations sur la manière d'utiliser l'appareil. Veuillez surveiller les enfants afin de pouvoir être certain qu'ils ne jouent pas avec l'appareil.
3. La fiche électrique doit être retirée de la prise de courant avant toute opération d'entretien ou de nettoyage de l'appareil.
4. SPACE EKO ne doit être utilisé que pour les opérations de filtration en suivant les indications du présent manuel d'instructions.
5. Ne pas installer ni placer les appareils dans des zones exposées à des conditions atmosphériques critiques ou dans des environnements où la température est inférieure au point de congélation.
 SPACE EKO peut être utilisée dans des liquides dont les températures ne dépassent pas 35° / 95° F.
6. Lire et respecter tous les avis importants appliqués sur l'appareil ou présent dans le livret d'instructions.
7. En cas d'utilisation de rallonges électriques, SICCE recommande de veiller à ce qu'elles soient de caractéristiques adéquates pour éviter le risque de surchauffe du câble.
8. Lors de l'installation du câble, il est recommandé de veiller à ce qu'il ne risque pas d'être écrasé ou arraché.
9. CONSERVER CES INSTRUCTIONS avec le filtre SPACE EKO.
 Le produit est autorisé à l'emploi conformément aux réglementations et directives nationales respectivement en vigueur. Il respecte les normes adoptées par l'Union Européenne.

PIÈCES DE RECHANGE (*Fig. B*):

- A** - Rotor + axe en acier inoxydable
- B** - Joint de la tête du filtre
- C** - Robinets de connection rapide
- D** - Système d'amorçage
- E** - Tuyau flexible transparent
- F** - Mousses de filtration
- G** - Ouate de filtration AQUAMAT
- H** - Crochets de fermeture
- I** - Pieds de support

MONTAGE

SPACE EKO peut contenir n'importe quel type de matériau filtrant dans des chambres séparées et facilement extractibles pour l'entretien. Le type de construction permet de combiner des différents matériaux filtrants selon les nécessités.

Avant d'ouvrir le filtre, toujours retirer le système de robinets du couvercle: après avoir complètement retiré la languette ouverture/fermeture, (Fig. 1/2) il est possible de retirer le système de robinets du filtre.

Retirer le bac où se trouvent les éponges de différentes densités.

Bien rincer les éponges dans l'eau courante avant de les mettre dans le panier correspondant.

Insérer les cartouches et les éponges dans le panier conformément à la (Fig. C).

Empiler les paniers (Fig. 4), remonter le couvercle en contrôlant que le joint d'étanchéité soit bien positionné dans son logement (Fig. 5) puis fermer les 4 crochets de blocage du couvercle (Fig. 6).

Maintenant, SPACE EKO est prêt à être installé dans l'aquarium.

INSTALLATION

Placer l'unité dans sa position définitive avant de relier les tuyaux flexibles.

a. La distance entre le niveau d'eau de la cuve et la base inférieure du corps du filtre ne doit pas être supérieure à 1,5 mètre.

b. Les tuyaux flexibles doivent suivre un parcours linéaire du filtre au bord de l'aquarium, évitant la formation de nœuds.

c. Le niveau de l'eau ne doit jamais descendre sous les 17,5 cm du bord de l'aquarium.

d. Ne pas installer le filtre au dessus du niveau de l'eau.

e. Ne pas positionner le tuyau d'aspiration près des aérateurs, afin d'éviter des baisses de prestation du filtre.

f. Introduire les tuyaux flexibles dans les raccords respectifs du groupe robinetterie. Dès que les tuyaux ont été insérés, pousser les dispositifs de blocage de sécurité à fond vers le bas de manière que l'accrochage soit bien solide sur le raccord (Fig. 6). Avec le levier sur "OUT" insérer en poussant à fond le groupe robinetterie dans son logement (Fig. 8), compléter l'opération en poussant le levier dans la position IN (Fig. 10/11).

Le tuyau rigide d'aspiration de l'eau doit être assemblé comme sur la (Fig. 12) et doit être raccordé au tuyau flexible, sur le raccord portant l'indication "IN" du robinet.

Les tuyaux flexibles sont découpés en fonction des exigences de l'installation et branchés aux raccords en insérant les loquets de sécurité. Faire attention au branchement des raccords aux robinets: raccord d'aspiration "IN" (Fig. 10), raccord de sortie "OUT" (Fig. 11).

g. Installer les ventouses au niveau des emplacements des raccords (Fig. 13).

h. Placer les deux raccords pour tuyaux sur la vitre arrière de l'aquarium dans les positions souhaitées. Avant d'amorcer le filtre, contrôler que les tuyaux d'aspiration et de refoulement ont l'extrémité immergée dans l'eau comme l'indique la (Fig. D).

ATTENTION! Vérifier que les tuyaux flexibles soient détendus et qu'ils ne soient pas pincés. Si nécessaires, raccourcirles.

ATTENTION! Le filtre doit être mis en fonctionnement uniquement en position verticale.

AMORÇAGE DU FILTRE

SPACE EKO est muni d'un système d'amorçage du filtre simple mais fonctionnel comme indiqué au (Fig. 14). L'opération d'amorçage est faite avant de brancher le filtre à la prise de courant électrique.

En tenant le raccord d'aspiration (Fig. 10) en position stable, actionner plusieurs fois le levier placé sur le raccord d'aspiration du filtre (Fig. 14) par des mouvements complets de haut en bas de façon que l'eau soit aspirée dans l'unité. Le filtre se remplit d'eau et expulse l'air par le tuyau de sortie. Actionner le levier jusqu'à ne plus sentir que l'eau est forcée dans le filtre avec le remplissage des circuits hydrauliques (une certaine résistance vu que le filtre s'est rempli).

Une fois le filtre rempli (il n'y a plus d'air sortant du tube d'évacuation), on pourra le brancher au réseau électrique.

MAINTENANCE

ATTENTION! Avant toute intervention de maintenance sur le filtre, débrancher la prise de courant.

Pour une maintenance correcte, procéder comme suit:

Tirer la manivelle du "groupe robinets" (Fig. 15) qui ferme automatiquement de façon hermétique les points de sortie et d'entrée de l'eau. En procédant ainsi, les tuyaux restent raccordés à l'aquarium avec le "groupe robinets" à l'extrémité sans risque de pertes ou d'égouttages d'eau, permettant de déplacer tout le groupe filtre pour les opérations de nettoyage. Ceci permet d'éviter l'opération "d'amorçage du filtre" après la maintenance.

Décrocher la tête du filtre comme indiqué au chapitre assemblage (Fig. 16), extraire les paniers (Fig. 17) avec le matériel filtrant à rincer ou remplacer.

AVERTISSEMENT: pour la partie dédiée au filtrage biologique (petits tuyaux en céramic) il est conseillé de ne pas l'enlever du panier afin de ne pas endommager les colonies bactériennes présentes.

AVERTISSEMENT: en cas de remplacement de matériel (ex. petits tuyaux en céramic) il est recommandé d'ajouter seulement une petite quantité de nouveau matériel, en laissant celui déjà utilisé pour favoriser une régénération plus rapide de la flore bactérienne.

Laver le récipient du filtre (ne pas utiliser de détergents, de n'importe quelle sorte, car ils polluent l'eau de l'aquarium. Nous vous conseillons d'utiliser un mélange d'eau et de vinaigre) et d'utiliser éventuellement une brosse souple pour retirer les dépôts calcaires.

NETTOYAGE DE LA POMPE

a. Retirer la préchambre en la tournant dans le sens antihoraire, puis extraire le rotor (Fig. 18).

b. Nettoyer soigneusement la préchambre et le joint d'étanchéité, le rotor et son logement en utilisant une brosse souple et de l'eau en abondance.

c. Après le nettoyage, remonter le rotor, contrôler qu'il tourne librement autour de l'arbre et remonter la préchambre.

d. Remonter la tête du filtre en vérifiant que le joint d'étanchéité soit bien placé dans son logement (Fig. 5), fermer les 4 crochets de blocage et enfin brancher le "groupe robinets".

Au moment où vous insérez la manivelle du "groupe robinets", le flux d'eau repart dans le filtre qui se remplira automatiquement.

SPACE EKO est ainsi prêt à l'usage: branchez la prise et assurez-vous que le tout fonctionne normalement.

INSTALLATION DU FILTRE DANS UNE BAC A TORTUES

Dans le cas d'utilisation du filtre dans une bac à tortues, choisissez le modèle en considérant le double des litres d'eau contenus dans le bac. Ceci en conséquence de la grande quantité de saleté qui les tortues produisent.

Attention: Lors de l'installation du filtre pour la première fois ou après le nettoyage, veuillez ajouter de l'eau dans le bac ou remplir partiellement le corps du filtre afin d'éviter que son amorçage provoque une baisse du niveau d'eau dans le réservoir. Le niveau minimum de l'eau dans le bac doit être d'environ 8-10 cm.

Attention: Placez la grille d'aspiration dans le point de profondeur maximale de l'eau afin qu'elle soit toujours immergée dans l'eau et il n'y ait pas d'aspiration d'air. Les tuyaux d'aspiration et de sortie peuvent être raccourcis en fonction de la hauteur du bac.

SUPPORT EN LIGNE

Regarder nos vidéos-notice sur le canal officiel YOUTUBE SICCE www.youtube.com/SICCEspa

INSTRUCTIONS POUR LA DÉCHARGE CORRECTE DU PRODUIT SELON LA DIRECTIF EU 2002/96/EC

Une fois utilisé ou cassé, le produit ne doit pas être jeté dans les poubelles domestiques mais dans les conteneurs spécialement prévus pour ce type de produits. Il peut être livré aux centres de rebut électriques spécifiques de collection ou aux distributeurs qui donnent ce service. Décharger séparément un outil électrique évite des conséquences négatives pour l'environnement et pour la santé et permet de régénérer les matériaux pour avoir une grande économie d'énergie et des ressources naturelles.

GARANTIE

Ce produit, à l'exclusion du rotor n1, est garanti contre les défauts de matériau et de fabrication pour une période de 3 ans à compter de la date de l'achat. Le certificat de garantie doit être rempli dans toutes ses parties par le revendeur et devra accompagner l'appareil s'il est restitué pour la réparation, avec le ticket de caisse ou autre titre d'achat équivalent. La garantie consiste dans le remplacement des pièces défectueuses. En cas d'utilisation incorrecte, de manipulation ou de négligence de la part de l'acheteur ou de l'utilisateur, la garantie s'annule et perd son effet immédiatement. Egalement, la garantie s'annule en cas d'absence du ticket de caisse ou d'un titre d'achat équivalent. Les frais d'expédition et de renvoi sont à la charge de l'acheteur.

ATTENTION!

Les dépôts de calcaire et la naturelle usure des composants pourraient causer une augmentation du bruit de la pompe, mais ne nuisent pas son bon fonctionnement. Dans ce cas-là, nous recommandons de remplacer le rotor.

INSTALACIÓN DEL FILTRO PARA TORTUGAS

En caso de uso del filtro para tortugas acuáticas, elige el modelo teniendo en cuenta del doble del agua contenida en la Tortiguera.

Nota: al instalar el filtro por primera vez o después de la limpieza, asegúrese de añadir agua en la Tortiguera para impedir que durante el encendido del filtro el agua de la Tortiguera se vacíe. El nivel mínimo de agua en la Tortiguera debe ser de unos 8-10 cm.

Atención: Ajuste la rejilla de entrada de aire en el punto de máxima profundidad de agua de modo que siempre está sumergida en agua y que no deje penetrar aire en el filtro. Tanto el tuberías de succión y descarga se pueden acortar en función de la altura de la Tortiguera.

AYUDA ON-LINE

Vea nuestros videos tutoriales en el canal oficial de YOU TUBE de SICCE: www.youtube.com/SICCEspa

INSTRUCCIONES PARA DESHACERSE DEL PRODUCTO DE ACUERDO CON LA DIRECTIVA EUROPEA 2002/96/EC

Si en un producto aparece el simbolo de un contenedor de basura tachado, significa que éste se acoge a la Directiva 2002/96/EC.

Todos los aparatos eléctricos o electrónicos se deben desechar de forma distinta al servicio municipal de recogida de basuras, a través de los puntos de recogida designados por el gobierno o las autoridades locales. La correcta recogida y tratamiento de los dispositivos inservibles contribuye a evitar riesgos potenciales para el medio ambiente y la salud pública. Para obtener más información sobre cómo deshacerse de sus aparatos eléctricos y electrónicos viejos, póngase en contacto con su ayuntamiento, el servicio de recogida de basuras o el establecimiento donde adquirió el producto.

GARANTÍA

Este producto, excepto el rotor n1, está garantizado por un período de 3 años, a partir de la fecha de compra, contra defectos de materiales y fabricación. El certificado de garantía debe ser cumplimentado debidamente por el vendedor, y se entregará junto a la bomba en caso de entregarla para ser reparada, junto con el recibo de la compra o equivalente. La garantía cubre la sustitución de las piezas defectuosas. En caso de uso impropio, manipulación indebida o negligencia por parte del comprador o del usuario, la garantía se anulará y perderá su validez inmediatamente. Asimismo, la garantía se anulará en el caso de que falte el recibo de compra o equivalente. Los gastos de envío, a y desde la fábrica, o el taller de reparaciones, correrán a cargo del comprador.

¡ATENCIÓN!

Depósitos calcáreos y el desgaste natural componentes podrían llevar a un aumento del ruido de la bomba, pero no afectan en modo alguno al buen funcionamiento de la bomba. En este caso se recomienda sustituir el rotor.

Geachte klant gefeliciteerd met de aanschaf van uw nieuw extern aquariumfilter SPACE EKO. De volledige SPACE EKO filijn is speciaal ontworpen om ervoor te zorgen dat het water in uw aquarium efficiënt wordt gefilterd, verder beschikt het filter over een innovatief snelstart systeem en is eenvoudig schoon te maken. Het apparaat werkt overigens uiterst geluidsarm en is zeer krachtig. Dit excellente kwaliteitsproduct verzekert u van vele zorgeloze gebruiks jaren.

HOE KIES IK HET JUISTE FILTER VOOR MIJN AQUARIUM?

SPACE EKO filters zijn beschikbaar in vier modellen, voor aquaria tot 300 L, en zijn geschikt voor elk type aquarium en schildpadden tanks. De stroming varieert van 550 - 900 l/h. De stroming is regelbaar en zorgt voor een goede watercirculatie in het aquarium, dit is essentieel voor het behoud van zuurstof. Zuurstof is van vitaal belang voor vissen en voor de nuttige bacteriën die de biologische filtering bevorderen. Alle SPACE EKO zijn inclusief hoge kwaliteit SICCE filter media en zijn klaar voor gebruik*. Wij adviseren het gebruik van HYPERCARBO, AKUACLEAN, AKUACLEAR filter media en de biologische activator HYPERBAKTO om een uitstekende filtratie te garanderen.

BELANGRIJKE VEILIGHEIDSMATREGELEN

Lees alvorens het apparaat in werking te stellen de veiligheidsinstructies aandachtig door.

Alleen binnenshuis te gebruiken. Voor aquaristische doeleinden.

Bij onderhoudswerkzaamheden alle stekkers van de zich in het water bevindende apparaten uit het stopcontact halen.

1. GEVAAR - om mogelijke elektrische ontladingen, te wijten aan feit dat men bij het gebruik van het aquarium vaak in aanraking met water is, te voorkomen, beveelt SICCE aan enkele speciale voorzorgsmaatregelen in acht te nemen. U dient niet te proberen om zelf reparaties uit te voeren; breng het apparaat naar een erkende reparatiewerkplaats.

Controleer of de op het etiket van de pomp aangeduide spanning overeenkomt met de spanning van het net. Het apparaat dient gevoed te worden door middel van een differentiële schakelaar (levenbeschermers) waarvan de nominale stroom lager of gelijk is aan 30 mA.

SPACE EKO moet nooit functioneren zonder water om schade aan de motor te voorkomen.

a) Als het apparaat in het water valt, niet proberen het met de handen op te pakken! Trek de stekker uit het stopcontact en haal het apparaat daarna pas uit het water.

b) Indien het apparaat extreem veel water lekt, dient u onmiddellijk de stekker uit het stopcontact te trekken.

c) Controleer het apparaat na de installatie nauwgezet. Het mag niet op het elektriciteitsnet worden aangesloten indien er water op onderdelen zit die niet na behoren te worden.

d) Stel het apparaat niet in werking indien de kabel of de stekker beschadigingen vertonen, als er storingen in de werking zijn of als het apparaat schade van welke soort dan ook heeft opgelopen.

Er moet "drip loop" (druppelcurve) worden aangebracht, zoals aangegeven op *(Afb. A)*, voor elke kabel die een aquarium verbindt met een stopcontact. De "drip loop" is dat gedeelte van de kabel dat zich onder het niveau van het contact bevindt, of van de connector in het geval van een verlengkabel, en dient ervoor te voorkomen dat het water langs de kabel zelf kan stromen en zo in contact komt met het stopcontact. Wanneer de stekker of het stopcontact nat zijn, de kabel niet uit het stopcontact trekken, maar de stroom onderbreken bij de zekering of automatische schakelaar die de elektrische stroomtoevoer naar het apparaat verzorgt de stekker losmaken.

2. SICCE beveelt aan een eventueel gebruik van welk component dan ook door kinderen altijd onder strikte controle te laten plaatsvinden.

Dit toestel is niet voorzien voor gebruik door personen (kinderen inbegrepen) met beperkt fysiek, sensorisch of geestelijk vermogen of met gebrekkige ervaring of kennis behalve indien een voor de veiligheid toevoegde persoon op hen toezicht houdt of hen instructies heeft gegeven met betrekking tot de bediening van het toestel. Op kinderen moet toezicht worden gehouden om te garanderen dat ze niet met het toestel spelen.

3. Voordat u onderhouds- en/of reinigingswerkzaamheden aan het apparaat verricht dient u de stekker uit het stopcontact te trekken.

4. SPACE EKO mag uitsluitend gebruikt worden voor filterwerkzaamheden, zoals in deze instructiehandleiding is aangegeven.

5. U dient de apparaten niet te installeren of op te stellen in zones waar ze blootstaan aan kritische weersomstandigheden of in ruimtes waar de temperatuur onder het vriespunt ligt. De pomp kan gebruikt worden in liquidemiddelen met temperatuur niet boven de 35° C / 95° F).

6. U dient alle belangrijke waarschuwingen die op het apparaat zijn aangebracht of die in deze instructiehandleiding zijn beschreven te lezen en op te volgen.

7. SICCE beveelt aan een eventuele elektrische verlengkabels te gebruiken die over de juiste technische eigenschappen beschikken, om gevaarlijke oververhitting van de kabel te voorkomen.

8. Ga bij het installeren van de kabel zodanig te werk dat er niet op getrapt of aan getrokken kan worden.

9. BEWAAR DEZE INSTRUCTIES bij het SPACE EKO filter.

Dit product is volgens de verschillende nationale voorschriften en richtlijnen erkend en komt overeen met de EU-normen.

RESERVEONDERDELEN *(Afb. B):*

A - Rotor + roestvrijstalen as + rubbers

B - O-ring

C - Koppel het systeem los

D - Zelfaanzuigende kit

E - Flexibele buis transparant

F - Filterschuimen

G - Openen van de sluihtaken

H - Silicon voeten

I - Filter media AQUAMAT

MONTAGE-EN GEBRUIKSAANWIJZING

SPACE EKO zijn multifunctionele filters die kunnen worden gebruikt met elk type filter media in de afzonderlijke mandjes. Elk mandje kan gemakkelijk verwijderd worden voor onderhoud.

Alvorens het filter te openen, altijd eerst de slangen verwijderen van het deksel door middel van het ontkoppelsysteem: trek de hendel open / closed compleet uit (*Afb. 1/2*) om de slangen op een veilige manier te verwijderen zonder waterverlies. Verwijder het mandje met de sponzen van verschillende dichtheden:

Spoel de sponzen goed in stromend water voordat u ze in het desbetreffende mandje aanbrengt.

Plaats het filtermateriaal en sponzen in de mandjes volgens (*Afb. A1*).

Plaats de mandjes terug in het filter (*Afb. 4*). Zorg ervoor dat de afdichting goed is geplaatst (*Afb. 5*), sluit dan het deksel door middel van de vier klemmen (*Afb. 6*) en bevestig de slangen.

Uw SPACE EKO is nu klaar voor installatie op uw aquarium.

INSTALLATIE

Plaats het apparaat in zijn definitieve positie voor het aansluiten van de flexibele slang.

a. De afstand tussen de wateroppervlakte in het aquarium en het onderste gedeelte van het filterlichaam niet meer dan 1,5 meter (SPACE EKO 100) / 1,8 meter (SPACE EKO 200-300) is.

b. De flexibele slang moet volgens een lineair verloop van de filter naar de rand van het aquarium gaan, vermijdt dus de vorming van lussen.

c. Het water moet niet dalen tot meer dan 17,5 cm onder de rand van het aquarium.

d. Installeer het filter nooit boven het niveau van het water.

e. Plaats de aanzuigbuis niet nabij beluchters om een daling van het filterrendement te voorkomen.

f. Steek de flexibele slangen in de bijbehorende aansluitingen van de kraangroep. Zo gauw u de leidingen heeft aangebracht drukt u de veiligheidsluitingen naar beneden tot aan de eindstand, zodat de bevestiging goed vastzit op de aansluiting (*Afb. 6*). Met de hendel in de stand "OUT" de kraangroep op zijn plaats (*Afb. 8*) zetten, dan helemaal omlaag drukken en de hendel tot slot in de stand "IN" zetten (*Afb. 10/14*).

De stijve watertoevoer moet worden gemonteerd zoals getoond in figuur 10 en moet worden verbonden met de flexibele slang die is aangesloten op de "IN" stand van de filter.

De flexibele slangen moeten worden afgeknipt volgens de installatie-eisen voordat ze aangesloten worden op de uitgangen, daarna kunnen ze vergrendeld worden. Let op bij de aansluiting van de slang met het ventiel moet het volgende in acht worden genomen: Aanzuigen "IN" (Afb. 11); uitlaat aansluiting "OUT" (*Afb. 13*)

g. De zuignappen op de juiste posities plaatsen (Afb. 15)

h. De twee openingen voor de buizen op de achterruit van het aquarium in de gewenste positie positioneren.

Alvorens het filter te vullen moet u ervoor zorgen dat de uiteinden van de in- en uitlaat (de aanzuigslang) ondergedompeld in het water zijn, zoals (*Afb. D*)

LET OP! De flexibele buis moet worden uitgerekt zodat er geen knelpunten in zitten en dat hij indien nodig kan worden ingekort.

LET OP! Gebruik het filter alleen in verticale positie.

Zorg ervoor dat de aanzuigslang volledig is ondergedompeld in het water voordat de filter wordt opgestart (*Afb. D*).

STARTEN VAN HET FILTER

De SPACE EKO filters worden geleverd met een eenvoudig maar functioneel filter-snel-start-systeem zoals aangegeven in (*Afb. 14*).

Het opstarten van de filter moet worden gedaan zonder dat het is gekoppeld aan de elektrische stroom.

De hendel van de toevoerleiding naar het filter (*Afb. 10*) moet worden geactiveerd door middel van een volledige beweging omhoog en omlaag (*Afb. 14*), zodat water wordt opgezogen door de inlaatbuis. Het filter wordt gevuld met water en drukt door de uitgang 'line out' de lucht weg. Bedien de hendel totdat het (met enige weerstand, als het filter vol is), filter en de hydraulische circuits volledig gevuld zijn met water.

Zodra het filter volledig gevuld is (als er geen lucht meer uit de uitgang komt), kunt u hem aansluiten op het elektriciteitsnet.

ONDERHOUD

LET OP! Voordat u onderhoud aan het filter gaat uitvoeren, moet u eerst de stekker uit het stopcontact halen.

Voor correct onderhoud, gaat u als volgt te werk:

Trek het ontkoppelsysteem voor de slangen (*Afb. 15*), volledig van zijn plaats. Het systeem sluit zich automatisch waardoor er geen water meer binnenkomt en/of verlaat. Op deze manier hoeven de buizen niet losgekoppeld te worden van het aquarium en wordt dus waterverlies voorkomen (*Afb. 16*). Nu kan het filtergedeelte verplaatst worden voor onderhoud. Dit voorkomt enig water verlies en vermijdt dat u na het onderhoud de filter weer opnieuw moet opstarten. Maak de filterkop zoals beschreven in het hoofdstuk voor de montage los van het filter zodat de mandjes met filtermateriaal gereinigd of vervangen kunnen worden (*Afb. 17*).

OPMERKING: Wij raden aan om niet de keramische ringen uit het mandje te verwijderen (biologische filtratie)om schade aan de aanwezige bacteriën te voorkomen.

OPMERKING: Zodra u het biologische filtermateriaal (keramische ringen) wenst te vervangen raden wij aan een kleine hoeveelheid nieuw filtermateriaal toe te voegen, dit zorgt voor een snelle regeneratie van de bacteriële cultuur.

Was het filter mandje af (gebruik geen reinigingsmiddelen die schadelijk zijn voor het milieu) met water of een azijn oplossing en gebruik voor het verwijderen van kalkaanslag een zachte borstel.

REINIGING VAN DE POMP

a. Verwijder de voorkamer door deze linksom te draaien, en trek de rotor er uit (*Afb. 18*).

b. Maak de voorkamer, de afdichting en de rotor schoon door middel van water en een zachte borstel.

c. Controleer na het reinigen van de rotor of deze vrij draait op de as, alvorens hem opnieuw te installeren.

d. Let op!! bij het terugplaatsen van de filterkop of de O-ring op de juiste plaats zit (*Afb. 5*), sluit dan de 4 vergrendelingshaken en plaats vervolgens de kranen terug.

Zodra de handgreep van de kranen op de juiste plaats zit wordt de waterstroom geactiveert en zal de filter automatisch gevuld worden.

De SPACE EKO is nu klaar voor gebruik: sluit de stekker aan en controleer de reguliere functie.

INSTALLATIE VAN HET FILTER IN EEN SCHILDPADDEN AQUARIA

Mocht u het filter wensen te gebruiken in een schildpadden aquaria, kies dan het model met het dubbele filter volume als het water in het aquarium. Wij raden dit aan omdat de schildpadden een grote hoeveelheid vuil produceren.

Let op: U moet er zeker van zijn dat op het moment dat u het filter voor de eerste keer installeert of na het reinigen van het filter dat er genoeg water in het Aquarium aanwezig is. Ook kunt u het filter al voor een gedeelte vullen met water, dit om te voorkomen dat het snel start systeem het water niveau in het Aquarium te ver omlaag brengt. Het minimum waterniveau in het aquarium moet ongeveer 8-10 cm zijn.

Let op: plaats de inlaat zo diep als mogelijk in het aquarium, zodat hij altijd ondergedompeld is en niet lucht doet aanzuigen. Zowel de in als de uitlaatbuis kunnen worden ingekort naar het gewenste waterniveau van het aquarium.

ONLINE HULP

Bekijk onze instructievideo's op het SICCE YOU TUBE officiële kanaal www.youtube.com/SICCEspa

AANWIJZINGEN VOOR EEN JUISTE AFVOER VAN HET PRODUCT VOLGENS DE EUROPESE RICHTLIJN 2002/96/EC

Aan het einde van zijn bruikbaarheidsduur, mag het product niet samen met het gemeentelijk afval worden afgevoerd. Het kan worden afgegeven bij de speciale gemeentelijke centra voor gescheiden afvalinzameling of bij verkopers die deze service aanbieden. Door huishoudelijke apparaten gescheiden te verwerken, kunnen mogelijk negatieve gevolgen voor het milieu en de gezondheid door een onjuiste verwerking worden vermeden en kunnen de materialen waaruit het bestaat worden teruggewonnen voor een aanzienlijke besparing van energie en bronnen.

GARANTIE

Dit product, met uitzondering van de rotor n1, is gegarandeerd voor een periode van 3 jaren vanaf de datum van aankoop tegen gebreken van het materiaal en van de bewerking. Het certificaat van garantie dient in elke gedeelte van het formulier door voor reparatie teruggegeven wordt tezamen met de fiscale bon van aankoop of een gelijkwaardig document. De garantie betreft de vervanging van de gebrekkige delen. In geval van een verkeerd gebruik, openbreking of nalatigheid van de koper of van de verbruiker is de garantie nietig en vervalt onmiddellijk. De garantie is tevens nietig in geval van ontbreking van de fiscale bon van aankoop of van een gelijkwaardig document. De kosten van verzending en terugzending komen ten laste van de koper.

LET OP!

Kalkaanslag en natuurlijke slijtage aan de componenten van de pomp kunnen een verhoging van het geluid van de pomp veroorzaken. Nochtans, beïnvloeden zij niet het functioneren van de pomp. In dit geval, adviseren wij u om de rotor te vervangen.

Parabéns pela escolha de um filtro externo SPACE EKO. Todos os filtros na linha SPACE EKO são especificamente desenhados para oferecer uma filtração altamente eficiente da água do seu aquário. Cada modelo possui um mecanismo inovador de auto-sucção para arranque fácil e manutenção simples. Os SPACE EKO garantem dar-lhe alta performance combinada com um funcionamento silencioso. Este produto de alta qualidade, feito na Itália, é projetado para lher dar muitos anos de serviço sem problemas.

COMO FAÇO PARA ESCOLHER O FILTRO IDEAL PARA O MEU AQUÁRIO?

Os SPACE EKO estão disponíveis em três tamanhos, para aquários de até 300 lt, e são apropriados para cada tipo de aquário e tanque de tartaruga.

As taxas de fluxo variam entre 550 - 900 l/h. O fluxo pode ser ajustado para garantir a circulação de água adequada dentro do aquário, essencial para manter uma boa oxigenação. O oxigênio é vital para os peixes e para as bactérias benéficas que realizam a filtragem biológica.

Todos SPACE EKO são fornecidos com matérias filtrantes de alta qualidade e todos os outros acessórios necessários, para garantir que a montagem do seu novo filtro é rápida e fácil.

MEDIDAS DE SEGURANÇA

Leia com atenção as instruções de segurança indicadas antes pôr em funcionamento o aparelho.

Utilizar só em interiores e exclusivamente em aquarofilia.

Em caso do trabalhos de manutenção e conservação, todos os aparelhos eléctricos que se encontrem na água devem ser desligados da rede.

1. PERIGO - Com o fim de evitar possíveis descargas eléctricas, devidas ao facto que utilizando o aquário o contacto com a água é frequente, a SICCE aconselha a cumprir algumas precauções particulares. Não tente efectuar pessoalmente reparações, mas entregue o aparelho a um centro de reparações autorizado.

Verifique se a tensão do rótulo da bomba corresponde com a da rede de energia. A bomba deve ser provida de um interruptor diferencial (protetor) através do qual a corrente nominal seja igual ou inferior a 30 mA.

SPACE EKO não pode funcionar sem água a fim de não danificar o motor.

a) Se o aparelho cair na água, não tente apanhá-lo com as mãos! Retire a ficha da tomada de corrente e sucessivamente recupere o aparelho.

b) Se o aparelho apresentar perdas de água anómalas, retire logo a ficha da tomada de corrente.

c) Após a instalação, controle com atenção o aparelho. Não deve ser ligado com a alimentação eléctrica caso haja água em partes que não devem estar molhadas.

d) Não ponha em funcionamento o aparelho se este apresentar danos no cabo ou na ficha, ou defeitos de funcionamento, ou tenha sofrido danos de qualquer tipo.

É necessário predispor um "drip loop" (curva de gotejamento), como indicado na (Fig. A), por cada cabo que ligue o aquário com uma tomada. O "drip loop" é aquela parte de cabo que se encontra por baixo do nível da tomada, ou do conector em caso de utilização de uma extensão, destinada a evitar que a água, correndo ao longo do próprio cabo, entre em contacto com a tomada de corrente. Se a ficha ou tomada estiverem molhadas, não retire a ficha da tomada de corrente, mas desactive o fusível ou o interruptor automático que fornece a alimentação eléctrica ao aparelho, e então retire a ficha.

2. A SICCE aconselha a controlar rigorosamente a utilização de qualquer componente por parte de crianças.

Este aparelho não foi concebido para ser utilizado por pessoas (inclusive crianças) com capacidades físicas, sensoriais ou intelectuais limitadas ou sem experiência e/ou conhecimentos correspondentes, a não ser que sejam acompanhadas por uma pessoa responsável pela segurança ou que tenham recebido instruções desta sobre como utilizar o aparelho. Há que vigiar as crianças para garantir que não brincom com este aparelho.

3. A ficha deve ser retirada da tomada de corrente antes de efectuar operações de manutenção ou limpeza do aparelho.

4. SPACE EKO deve ser utilizado apenas para operações de filtragem como indicado neste manual de instruções.

5. Não instale nem coloque os aparelhos em zonas expostas a condições atmosféricas críticas ou em ambientes em que a temperatura é inferior ao ponto de congelação. A bomba pode ser usada em líquidos com temperaturas abaixo de 35 °C / 95 °F.

6. Leia e respeite todos os avisos importantes aplicados no aparelho ou presentes no manual de instruções.

7. A SICCE recomenda a utilizar eventuais cabos eléctricos de extensão com características técnicas adequadas para evitar sobreaquecimentos perigosos do cabo.

8. Recomenda-se a prestar atenção ao instalar o cabo de maneira a que não possa ser pisado ou arrancado.

9. GUARDE ESTAS INSTRUÇÕES junto com filtro SPACE EKO.

Este produto foi homologado conforme as respectivas leis e regulamentos nacionais e atende as exigências das normas da U.E.

PARTES SEPARADAS (Fig. B):

A - Rotor + eixo de aço inoxidável + borrachas

B - O-ring

C - Desligar o sistema

D - Kit auto priming

E - Tubo flexível transparente

F - Espumas de filtro

G - Abertura fechando ganchos

H - Pés de silicone

I - Meios Filtrantes AQUAMAT

MONTAGEM

Os SPACE EKO são filtros multi-usos que podem ser usados com qualquer tipo de meio filtrante em cestos separados. Cada cesto pode ser removido facilmente para manutenção.

Antes de abrir o filtro, retire sempre a ligação da mangueira à tampa. Para fazer isso, puxe totalmente a alavanca de plástico que se encontra no topo do filtro e o encaixe a peça vai -se soltar (Fig. 1/2).

Lavar bem as esponjas em água corrente antes de colocá-las no cesto correspondente

Coloque os meios de filtragem e esponjas nos cestos, conforme mostrado na (Fig. C).

Coloque cestas de volta no filtro (Fig. 4). Verifique se o anel de vedação está colocado corretamente (Fig. 5), recoloque a tampa, feche os quatro grampos (Fig. 6) e volte a ligar a peça de ligação à mangueira.

O seu SPACE EKO está agora pronto para instalar no seu aquário.

INSTALAÇÃO

Coloque o filtro no local desejado antes de ligar a mangueira.

a. A distância entre o nível de água do tanque e a parte mais baixa do corpo do filtro não deve exceder 1,5 metros.

b. A tubagem flexível deve seguir um percurso linear, desde o filtro para a borda do aquário, evitando dobras ou laços.

c. O nível da água não deve nunca cair mais de 17,5 cm abaixo do topo do aquário.

d. Nunca instale o filtro acima do nível da água.

e. Para evitar uma queda na eficiência do filtro, não coloque o tubo de sucção próximo de arejadores.

f. Ligue o tubo flexível que corresponde ao acessório de ligação à mangueira. Quando isso for feito, empurre as travas de segurança para baixo para a posição final para que os grampos fiquem firmemente no lugar (Fig. 6). Com a alavanca na posição "OUT", empurre para baixo até que o encaixe da mangueira esteja no lugar (Fig. 8). Complete a operação trocando a alavanca para a posição "IN" (Fig. 10/14).

O tubo de entrada curvo deve ser montado de acordo com a (Fig. 12) e deve ser ligado à ligação de mangueira flexível IN. A tubagem flexível deve ser cortado para o comprimento necessário e ligado às uniões, inserindo os cliques de retenção.

Certifique-se que as uniões estão equipadas com as hositais a maneira correta rodada: sucção "IN" união (Fig. 10), saída "OUT" união (Fig. 11).

g. Instale as ventosas para os tubos de entrada / saída de água conforme necessário (Fig. 13).

h. Posicione ambas as uniões de tubos em posições desejadas no vidro na parte de trás do aquário.

Antes de ligar o filtro, verificar que as extremidades de todos os tubos de entrada e de saída estão dentro de água, como indicado na (Fig. D).

ATENÇÃO! Certifique-se de que o tubo flexível está estendido, sem dobras e, se necessário, encurte-o

ATENÇÃO! O filtro só deve ser operado na posição vertical.

Antes de ferrar o filtro, assegure que a extremidade da união de aspiração está imersa na água. (Fig. D)

FERRAR O FILTRO

Os SPACE EKO são fornecidos com um sistema para ferra o filtro simples, mas eficaz, como indicado na (Fig. 14).

A operação de ferrar é realizado com o filtro desligado da alimentação eléctrica.

Bombeie a alavanca, que está perto do tubo de saída do filtro (Fig. 14), para cima e para baixo várias vezes, de modo que a água seja aspirada para dentro da unidade através do tubo rígido. O filtro, enquanto estiver a ser enchido com água, empurra o ar através do tubo de saída. Continue a bombear a alavanca até que possa sentir a água que está sendo forçada para dentro do filtro (haverá alguma resistência quando o filtro ficar cheio).

Uma vez que o filtro está completo (quando não há mais ar sai do tubo de saída), a SPACE EKO pode ser ligado à fonte de alimentação.

MANUTENÇÃO

ATENÇÃO! O filtro deve ser desligado da fonte de alimentação antes de realizar qualquer tipo de manutenção. Para a manutenção correta, siga o procedimento abaixo:

Puxe a conexão da mangueira do filtro (Fig. 15). Durante a manutenção, a ligação permite desconectar os tubos (com água) do filtro mantendo-os conectados ao aquário, permitindo que o filtro possa ser de fácil limpeza. Este sistema também evita a necessidade de repetir o processo de start-up após a manutenção é realizada.

Solte a cabeça do filtro (Fig. 16), retire os cestos que contêm o material do filtro que devem ser limpos ou trocados (Fig. 17).

AVISO: recomendamos que não os remova os bio-rings de cerâmica (filtração biológica) do cesto, de modo a não danificar as colónias de bactérias.

ATENÇÃO: Se você estiver a substituir o meio de filtração (por exemplo cerâmicas "bio-rings"), sugerimos que substitua apenas uma pequena quantidade de material esgotado, a fim de promover uma regeneração mais rápida da flora bacteriana.

Lave o (s) cesto (s) filtro com água limpa (**ATENÇÃO:** não utilizar qualquer tipo de detergente, pois tal vai poluir a água do aquário). A escova pode ser usada para remover quaisquer depósitos de cálcio.

LIMPEZA DA BOMBA

a. Para limpar a bomba, retire o pré-câmara, desapertando no sentido contrário do relógio e retire o impulsor/rotor (Fig. 18).

b. Limpe cuidadosamente a tampa da caixa do rotor, a junta pré-câmara, o rotor e a câmara de rotor usando uma escova macia e depois enxague com água.

c. Introduzir el impulsor y comprobar que gira libremente sobre su eje.

d. Recolocar a tampa do filtro depois de verificar que o anel de vedação está posicionado corretamente (Fig. 5), feche as 4 pinças, e depois conecte o encaixe da mangueira.

Ao inserir o cabo da ligação da mangueira o fluxo de água enche o filtro automaticamente.

O SPACE EKO está agora pronto para ser usado: ligue-o e certifique-se de que ele está a funcionar corretamente.

INSTALAÇÃO DO FILTRO EM UM TANQUE DE TARTARUGA

Ao seleccionar o filtro para um tanque de tartaruga, escolher o modelo que pode gerenciar duas vezes o volume de água no tanque, devido à elevada quantidade de resíduos produzidos pelas tartarugas.

ATENÇÃO! quando inicialmente instalar o filtro e depois de limpá-lo, não se esqueça de aumentar o nível de água no tanque ou parcialmente encher a vasilha de filtro para evitar o nível de água no reservatório cair muito baixo durante a operação de priming. O nível mínimo de água no tanque deve ser cerca de 8-10 cm.

ATENÇÃO! posicionar a grade de admissão na área do tanque com profundidade máxima de água, por isso é sempre submersa e não sugar o ar. Ambos os tubos de entrada e de saída pode ser reduzido de acordo com a altura do tanque.

ASSISTÊNCIA

Sugerimos que veja nossos tutoriais em vídeo para apoiar a instalação e manutenção de produtos , disponível no canal oficial www.youtube.com/SICCESpa

PRECAUÇÕES PARA DESCARTE CORRETO DO PRODUTO NOS TERMOS DA DIRECTIVA CE 2002/96 / CE

Se usada ou quebrada, esta bomba não pode ser descartada como lixo comum. Verifique a legislação vigente e procure centros apropriados para descartar a bomba, ou devolva-a ao revendedor. Descarte separadamente qualquer componentes elétrico para não causar danos ao ambiente . Procure centros de reciclagem desse tipo de material.

GARANTIA

Este produto é totalmente coberto pela lei do consumidor vigente no Brasil. A garantia do produto só será cumprida pelo revendedor ou importador no caso de apresentação de nota fiscal comprobatória da compra que prove que o material comprado está no prazo de garantia de 3 anos da data da compra. O rotor n1 do filtro não possui garantia. A garantia não será dada a produtos em que se prove mal uso, danos intencionais – como a alteração nas suas características originais ou o corte do plugue de tomada, retirada de qualquer dos componentes do plugue ou corte do próprio cabo de energia da bomba. quando adquirir a bomba, peça ao revendedor ou importador para desmontá-la e verificar o estado do rotor. As despesas de expedição devolução ficam por conta do comprador.

ATENÇÃO!

Depósitos calcários o desgaste natural dos componentes, poderia conduzir a um aumento do ruído da bomba, mas não prejudicam o bom funcionamento da bomba. Neste caso aconselhamos a sua

Поздравляем вас! Вы сделали правильный выбор – наружный фильтр SPACE EKO. Благодаря своей уникальной конструкции, все фильтры серии SPACE EKO обеспечивают эффективную фильтрацию воды в вашем аквариуме. Каждая модель оснащена механизмом автоматического регулирования для быстрого запуска и упрощенного ухода. Фильтры SPACE EKO отличаются бесшумной работой и низким уровнем потребления электроэнергии. Это – высококачественный продукт производства Италии гарантирует вам долгие годы службы без каких-либо проблем.

КАК МНЕ ВЫБРАТЬ ПРАВИЛЬНЫЙ ФИЛЬТР ДЛЯ СВОЕГО АКВАРИУМА?

Фильтры SPACE EKO выпускаются трех размеров для аквариумов объемом до 300 л и подходят для любого типа аквариумов, включая аквариумы для черепах. Пропускная способность фильтра: от 550 до 900 л/час. Напор воды можно регулировать, обеспечивая оптимальную циркуляцию внутри аквариума, что особо важно для поддержания необходимого уровня содержания кислорода. Кислород чрезвычайно важен для жизнедеятельности рыб и бактерий, выполняющих роль биологического фильтра. Основой всех фильтров SPACE EKO является высококачественное фильтрующее вещество, а сами фильтры оснащены всеми необходимыми аксессуарами для быстрой и простой настройки.

НОРМЫ БЕЗОПАСНОСТИ

Просьба перед началом эксплуатации прибора внимательно прочитать и соблюдать инструкции по технике безопасности. Использовать только во внутренних помещениях. Используется в аквариумах.

Во время выполнения любых операций по техобслуживанию необходимо отключить от электросети все электрические устройства, погруженные в воду.

1. ВНИМАНИЕ - Чтобы избежать ударов электротоком из-за того, что использование аквариума предусматривает частый контакт с водой, рекомендуется принять некоторые особые меры. В каждой из следующих ситуаций не пытаться лично выполнить ремонт, но вернуть прибор в ремонтный центр или выбросить.

Проверьте, чтобы напряжение, указанное на этикетке насоса, соответствовало напряжению в сети. Подача напряжения должна осуществляться через дифференциальный выключатель (устройство автоматического отключения), номинальная сила тока которого не превышает 30 mA.

Чтобы избежать поломки мотора, фильтр никогда не должен работать без воды.

a) В случае падения прибора в воду не пытайтесь схватить его руками! Отсоедините вилку от источника питания, затем попробуйте достать аппарат.

b) Если наблюдается потеря прибором необычного количества воды, немедленно отсоедините вилку от источника электропитания.

c) Внимательно проверьте прибор после установки. Если на электровилке присутствует вода, ни в коем случае не подсоединяйте прибор к источнику электроэнергии.

d) Не включайте фильтр, если провод или вилка имеют повреждения, если наблюдаются нарушения работы фильтра, после падения фильтра или причинения любого другого ущерба. Провод или вилка не подлежат замене или ремонту: в случае их повреждения прибор подлежит замене.

Пользователь обязан подготовить "drip loop" (ниспадающая каплеуловительная петля) для кабеля питания, как показано на **(Рис. А)**. "Drip loop" - это часть кабеля, находящаяся под уровнем розетки или коннектора в случае использования удлинителя, предназначенная для того, чтобы не допустить контакта воды, стекающей по самому кабелю, с розеткой. В случае контакта вилки или розетки с водой не отсоединяйте кабель от розетки, но отсоедините плавкий предохранитель или автоматический выключатель, подводящий электропитание к аппарату, вытащите электровилку и проверьте, нет ли воды в розетке.

2. Рекомендуется держать под строгим контролем использование любого прибора детьми.

Прибор не создан для использования лицами (в том числе детьми) со сниженными физическими, сенсорными или психическими способностями, не имеющими достаточного опыта/знаний, кроме случаев, когда они находятся под наблюдением лица, ответственного за их безопасность или получают от последнего инструкции по использованию прибора.

3. Перед установкой или снятием частей, проведением работ по техобслуживанию или чистке прибора всегда отсоединяйте электровилку от источника электроэнергии.

4. Не используйте прибор в целях, отличных от предусмотренных.

5. Не устанавливайте, не располагайте фильтр в зонах, подверженных действию атмосферных агентов или в средах с температурой, ниже или приближающейся к 0°C. Фильтр разработан для использования в воде, температура которой не превышает 35°C/ 95°F.

6. Читайте и соблюдайте все предупреждения, установленные на приборе.

7. Если возникает необходимость в использовании удлинителя, используйте тот, который имеет достаточную мощность. Провод удлинителя, имеющего токовую нагрузку ниже токовой нагрузки самого прибора, может перегреться.

8. Рекомендуем обратить внимание на то, чтобы установленный провод не подвергался вырыванию или топтанию.

9. ХРАНИТЕ НАСТОЯЩИЕ ИНСТРУКЦИИ.

Изделие прошло типовые испытания в соответствии с действующим национальным законодательством, директивами и соответствует нормативам EU и USA.

ЗАПАСНЫЕ ЧАСТИ (Рис. В):

A - Rotor + stainless steel shaft + rubbers

B - O-ring

C - Disconnect system

D - Self priming kit

E - Flex tube transparent

F - Filter foams

G - Opening closing hooks

H - Silicon feet

I - Filter Media AQUAMAT

СБОРКА

SPACE EKO – это multifunctionальные фильтры, которые можно использовать с фильтрующими веществами любого типа в отдельных контейнерах, каждый из которых легко вынимается, что значительно облегчает уход.

Прежде, чем открывать корпус фильтра, обязательно отсоедините штуцеры шлангов от крышки. Для этого полностью вытяните пластмассовый рычажок на верхней крышке фильтра и освободите штуцеры.

Тщательно промойте губки под проточной водой прежде, чем устанавливать их в соответствующие контейнеры.

Поместите фильтрующее вещество и губки в контейнеры, как показано на **(Рис. 3)**.

Установите контейнеры обратно в фильтр **(Рис. 4)**. Убедитесь, что кольцевой уплотнитель установлен правильно **(Рис. 5)**, и установите.

крышку. Защелкните четыре фиксатора **(Рис. 6)** и установите штуцеры.

Теперь ваш фильтр SPACE EKO готов к установке в аквариуме.

УСТАНОВКА

Прежде, чем подсоединять гибкие шланги, установите фильтр в том месте, в котором хотите.

a. Расстояние между уровнем воды в аквариуме и нижнем краем корпуса фильтра не должно превышать 1,5 м.

b. Гибкий шланг должен идти ровно от фильтра до края аквариума, не перекручиваясь и не образуя петель.

c. Уровень воды не должен быть ниже, чем 17,5 от верхнего края аквариума.

d. Ни в коем случае не устанавливайте фильтр над поверхностью воды.

e. Во избежание падения мощности фильтра не размещайте всасывающий патрубок рядом с аэраторами.

f. Подсоедините гибкий шланг к соответствующему штуцеру, после чего нажмите замок безопасности до крайнего положения так, чтобы защелки были надежно установлены в нужном месте **(Рис. 6)**. С рычагом, установленным в положение «OUT», жмите до тех пор, пока штуцеры не встанут надежно на свое место **(Рис. 8)**. В завершение переключите рычажок в положение «IN» **(Рис. 10/14)**. Кривую входную трубку следует устанавливать, как показано на **(Рис. 10)**, и соединить ее с гибким шлангом входного штуцера «IN».

Гибкие шланги нужно отрезать по нужной вам длине и подсоединить к соответствующим блокам, вставив удерживающие зажимы. Убедитесь, что блоки подсоединены к нужным штуцерам: впускной блок – к штуцеру «IN» **(Рис. 10)**, выпускной – к штуцеру «OUT» **(Рис. 11)**.

g. Установите присоски на всасывающие/ выпускные трубки, как показано на **(Рис. 13)**.

h. Установите оба блока в желаемое положение на стекле задней стенки аквариума.

Перед включением фильтра проверьте, чтобы концы впускной (всасывающей) и выпускной трубок находились в воде, как показано на **(Рис. 9)**.

ВНИМАНИЕ! Проверьте, чтобы шланг не был перекручен, и на нем не было никаких петель. Если нужно, укоротите его.

ВНИМАНИЕ! Фильтр должен работать исключительно в вертикальном положении.

ЗАЛИВКА ФИЛЬТРА ПЕРЕД ПУСКОМ

Фильтры SPACE EKO оснащены простой и эффективной системой заливки, изображенной на **(Рис. 14)**.

Операция заливки проводится с фильтром, отключенным от системы электроснабжения.

Удерживая впускной патрубок фильтра **(Рис. 10)**, переключите рычажок на нем **(Рис. 14)** вверх и вниз несколько раз, чтобы вода вошла в блок через жесткую трубку. По мере заполнения водой фильтр начнет выталкивать воздух через выпускную трубку. Продолжайте прокачивать воду при помощи рычажка, пока не почувствуете, что вода проходит через фильтр с определенным усилием (когда фильтр будет заполнен, вы почувствуете определенное сопротивление).

Как только фильтр заполнится водой (воздух перестанет выходить через выпускную трубку), можно подключать фильтр SPACE EKO к сети.

УХОД

Перед любыми действиями необходимо отключить фильтр от сети.

Правильная процедура ухода описана ниже: Вытяните штуцер из фильтра **(Рис. 15)**. Во время чистки или других процедур штуцер SPACE EKO позволяет вам отсоединить трубки (заполненные водой) от фильтра, не отсоединяя их от аквариума, что значительно облегчает чистку фильтра. Система также позволяет не проводить повторный запуск после чистки. Снимите головку фильтра с крючка **(Рис. 16)**, отсоедините контейнер с фильтрующим веществом для его замены или чистки **(Рис. 17)**.

ПРЕДУПРЕЖДЕНИЕ: Мы рекомендуем НЕ снимать керамические биокольца (биологическая фильтрация) с контейнера, чтобы не повредить колонии бактерий.

ПРЕДУПРЕЖДЕНИЕ: При замене фильтрующего вещества (например, керамических биокольца), рекомендуем менять только небольшое количество изношенного материала для скорейшей регенерации бактериальной флоры.

Промойте фильтрующий контейнер(ы) в чистой воде **(ВНИМАНИЕ:** не используйте никаких моющих средств, т.к. это загрязнит аквариумную воду). Для удаления известковых отложений можно воспользоваться небольшой щеточкой.

Чистка насоса

a. Для чистки насоса снимите предкамеру, раскрутив винты против часовой стрелки, затем снимите лопастное колесо **(Рис. 18)**.

b. Тщательно почистите крышку корпуса лопастного колеса, уплотнительное кольцо предкамеры, лопастное колесо и его камеру при помощи мягкой щеточки, а затем промойте их водой.

c. Установите лопастное колесо и проверьте, насколько свободно оно вращается на валу.

d. Проверьте, правильно ли установлено кольцевое уплотнение **(Рис. 5)**, замените крышку фильтра, защелкните 4 замка и подсоедините штуцер.

Как только вы вставите ручку штуцера, вода заполнит фильтр автоматически.

Теперь фильтр SPACE EKO снова готов к использованию: подключите его к сети и убедитесь, что он работает нормально.

УСТАНОВКА ФИЛЬТРА В АКВАРИУМЕ ДЛЯ ЧЕРЕПАХ

При использовании фильтра в аквариумах для черепах выберите модель из расчета двойного объема от объема обычного водного аквариума, т.к. в результате жизнедеятельности черепах в аквариуме скапливается большое количество грязи.

Внимание: если вы устанавливаете фильтр впервые или после чистки, обязательно добавьте в аквариум воды или частично заполните емкость фильтра, так как при подключении фильтра уровень воды в аквариуме может понизиться. Минимальный уровень воды в аквариуме должен составлять 8-10 см.

Внимание: установите входные решетки в месте с максимальной глубиной, чтобы они были постоянно погружены в воду и не всасывали воздух. Впускной и выпускной шланги можно укоротить в зависимости от высоты аквариума.

ОНЛАЙН-СПРАВКА

Смотрите обучающие видеоролики на официальном канале THE SICCE YOUTUBE www.youtube.com/SICCEspa

ИНСТРУКЦИИ ПО ПРАВИЛЬНОЙ УТИЛИЗАЦИИ ПРОДУКЦИИ В СООТВЕТСТВИИ С ДИРЕКТИВОЙ ЕС 2002/96/ЕС

Нельзя утилизировать использованный или поломанный товар вместе с бытовыми отходами. Его необходимо доставить в специальный центр утилизации электрических отходов. Отнеситесь к утилизации фильтра ответственно. Узнайте всю необходимую информацию у своих местных представителей.

ГАРАНТИЙНЫЕ ОБЯЗАТЕЛЬСТВА

На данную продукцию (кроме лопастного колеса n1) распространяется гарантия сроком на 3 года с момента покупки. Гарантийный талон должен быть заполнен продавцом и прилагаться к насосу при его возврате для ремонта вместе с чеком, подтверждающим покупку товара. Гарантия распространяется на замену всех дефектных частей. В случае неправильного использования, несанкционированного вмешательства в конструкцию или небрежности покупателя или пользователя, гарантийные обязательства немедленно утрачивают силу. Изделие также не подлежит гарантийному обслуживанию в случае отсутствия чека или другого подтверждения покупки. Стоимость отправки насоса производителю или в место ремонта оплачивается покупателем.

ВНИМАНИЕ!

Отложения кальция и естественный износ деталей могут стать причиной увеличения шумности насоса, тем не менее это не влияет на ее нормальное функционирование. В этом случае, мы рекомендуем Вам заменить ротор.

필수 안전 규칙
 경고 - 사고예방을 위해 아래의 기본적인 안전규칙은 꼭 지켜주시기 바랍니다.
 아래의 모든 안전규칙을 정독하여 주십시오.
 경고: 감전사고 예방을 위해 물과 근접해 있는 전기제품을 다룰 때는 각별히 주의 해 주시고, 필요에 따라서는 수족관 전문가에게 문의 또는 방문을 요청 해 주시길 바랍니다. 아래의 상황이 발생하면, 사용자 임의로 수리나 개조하지 마시고, 지정된 A/S센터에 수리를 요청하거나, 제품을 폐기하여 주십시오.

- 1) 제품(모터)가 물 속으로 빠지면, 바로 플러그를 뽑고 5분 정도 후에 물 속에서 건져 주십시오.
- 2) 누수가 발생하면, 바로 플러그를 뽑아 주십시오.
- 3) 플러그를 꽂기 전, 물에 젖은 부품이 없는지 확인하여 주십시오.
- 4) 전선이나 플러그 등의 손상 또는 제품의 오작동, 충격 등이 발생했을 경우에는 플러그를 꽂지 마십시오.
- 5) 플러그나 콘센트에 물이 닿지 않도록 주의하십시오. 여항의 수위보다 높은 곳에 있는 콘센트를 사용하여 여항의 물이 전선을 타고 콘센트로 들어가지 않도록 해 주십시오. 만약 콘센트에 물이 들어갔다면, 플러그를 건드리 마시고, 차단기 전원을 내려주십시오.
- 6) 어린이 손이 닿지 않는 곳에 설치에 주십시오. 만약 어린이가 여항 또는 본 제품 근처에 있을 때는 항상 주시하여 주십시오.
- 7) 여항근처에 움직이거나 화재가 발생할 수 있는 제품은 놓지 마십시오.
- 8) 사용하지 않을 때, 청소 또는 설치할 때에는 플러그를 뽑아 주십시오. 플러그를 뽑을 때는 플러그 부분을 잡고 조심스럽게 뽑아 주십시오. 절대 전선을 잡고 뽑지 마십시오.
- 9) 안전을 위해 본 용도 이외의 사용 및 개조를 금합니다.
- 10) 여항로 내려가는 장소 또는 야외에서의 사용 및 보관을 금합니다.
- 11) 제품의 설치가 모두 끝난 후 플러그를 콘센트에 연결 해 주십시오.
- 12) 본 주의사항을 꼼꼼하게 읽어주시고, 숙지 하여 주십시오.
- 13) 연장선(멀티탭)이 필요 할 경우, 연장선(멀티탭)의 제품 규격(암페어, 와트 등)을 확인 후 연결 하십시오. 또한 국제규격인증 받은 제품만 사용해주십시오. 만약 연장선(멀티탭)의 제품규격이 본 제품보다 낮을 경우 과열의 원인이 될 수 있습니다. 연장선(멀티탭)에 걸려 넘어지거나 당겨지지 않도록 주의 하십시오.
- 14) 본 제품은 보다 안전한 사용을 위해 유극 플러그(접지 플러그)를 사용하고 있으므로, 플러그가 콘센트에 잘 끼워지지 않을 경우, 좌우를 바꿔서 다시 한번 시도 해 주십시오. 그래도 잘 끼워지지 않을 경우에는 콘센트를 바꿔보거나, 구매처에 연락 해 주십시오.
 이 주의사항을 보관 해 주십시오.
 SPACE EKO를 선택해주셔서 감사합니다. SPACE EKO시리즈는 모두 저전력 고효율 모터를 사용하여 고객님의 여항에서 보다 높은 여과력을 발휘할 수 있도록 설계되었습니다. 전 제품 "이지 부스터" 방식으로 허리를 굽히거나 힘들이지 않고 쉽게 작동 시킬 수 있습니다. SPACE EKO시리즈는 저전력과 저소음을 보장합니다. 전 부품 Made in Italy로 믿을 수 있는 서비스와 고품질의 제품으로 수 년 동안 문제 없이 사용 하실 수 있게 설계되었습니다.

SPACE EKO시리즈는 3종류로 모든 여항과 거북이 여항에 사용하도록 특화되어 있습니다. 특히 SPACE EKO300은 300L의 여항 및 거북이 여항까지 커버할 수 있습니다. 수량의 범위는 550L/H에서 900L/H까지로 여항의 물이 잘 순환 될 수 있도록 하고, 원활한 산소 공급을 도와줍니다. 산소는 모든 수생식물 및 유익한 박테리아가 생물학적 여과시스템을 활성화 시킬 수 있는 필수요소입니다. 모든 SPACE EKO시리즈는 최고급 여과재와 부속품을 사용하여, 새 수조에서도 쉽게 물잡이가 가능하도록 만들어졌습니다.

주의사항

SPACE EKO를 사용하기 전, 본 설명서 및 안전규칙을 주의 깊게 읽어 주십시오.
 실내에 있는 수조에만 적합합니다.
 물과 관련된 모든 전기 제품은 청소 및 보수를 실시할 경우, 반드시 플러그 연결을 해제 한 후 시작해야 합니다. 위험 감전을 예방하기 위해서, 어떠한 경우에도 사용자 임의로 수리 하지 마십시오. 구입처에 문의 하십시오.
 본 제품은 단독 콘센트로 이용하는 것이 좋으며, 전류량은 30mA보다 적거나 동일합니다.
 모터의 손상을 예방하기 위해 물 없이는 절대로 사용하지 마십시오.
 SPACE EKO가 물 속에 빠지더라도, 절대 맨손을 물 속에 넣어서 꺼내려고 하지 마시고, 플러그 연결을 해제 한 후 꺼내 주십시오.
 SPACE EKO 출수구의 물줄기가 약해지면, 플러그 연결을 해제 한 후 청소를 하거나 원인을 체크 해 주십시오.
 설치가 완료되면 플러그나 전선에 물기가 없는지 확인하시고 물기를 모두 제거한 후, 플러그를 연결 해 주십시오.

SPACE EKO가 높은 곳에서 낙하하거나 충격을 받으면, 플러그나 전선이 손상되었을 수 있습니다. 이 경우 구매처에 먼저 문의하여 주십시오. 전선 및 플러그, 콘센트 등에 물이 튀거나 들어가지 않도록 그림1과 같은 ("Drip roop") 플러그 연결을 권장합니다. 만약 플러그나 콘센트가 젖었을 경우, 플러그 연결을 해제 하기 전에, 휴즈를 먼저 차단 해 주십시오. 그 후 콘센트 및 플러그를 체크 해 주십시오.
 어린이나 노약자가 본 제품의 근처에 있을 경우, 혼자 방치 하지 마시고 주의 깊게 살펴 봐 주십시오.
 청소나 보수 전, 먼저 플러그 연결을 해제 하여 주십시오.
 SPACE EKO는 수조 여과 이외의 다른 목적으로 사용하실 수 없습니다.
 연기에 노출되어 있는 곳이나, 너무 춥거나 더운 곳에는 설치하지 마십시오. 상온에서 정상적으로 작동하도록 설계되어 있으므로, 주위온도가 10°C미만이나, 35°C이상인 장소에는 본 제품을 설치 하지 마십시오.
 본 사용설명서를 숙지 하시고 따라 주십시오.
 멀티탭(연장선)이 필요할 경우, 과열 예방을 위해 전문가에게 의뢰 할 것을 권장합니다.
 전선이 밟히거나 걸려 넘어질 수 있는 위치에는 설치하지 마십시오.
 본 설명서는 SPACE EKO와 함께 눈에 잘 띄는 곳에 보관 해 주십시오.
 본 제품은 KC인증을 통과하였습니다.

SPARE PARTS (Pic. B):

- A - Rotor + stainless steel shaft + rubbers
- B - O-ring
- C - Disconnect system
- D - Self priming kit
- E - Flex tube transparent
- F - Filter foams
- G - Opening closing hooks
- H - Silicon feet
- I - Filter Media AQUAMAT

조립 및 설치 준비

SPACE EKO는 사용자가 원하는 여과재를 각각의 분리된 여과재 바스켓에 넣어 사용할 수 있도록 설계된 다목적 외부여과기입니다. 각각의 여과재 바스켓은 쉽게 분리가 됩니다.
 그림2a/2b의 순서로 탭을 제거하고, 안전 잠금 고정 클립 4개를 모두 열어 여과기 본체와 커버를 분리 해 주십시오.
 설치 전, 스펀지를 흐르는 물로 씻어 주시고 여과재 바스켓에 넣어 주십시오.
 그림A와 같이 스펀지 및 여과재를 여과재 바스켓에 넣어줍니다.
 그림4와 같이 여과재 바스켓을 여과기 본체에 넣어줍니다.
 그림5와 같이 O링이 알맞은 위치에 잘 끼워져 있는지 확인 하고 분리의 역순으로 조립 합니다.
 그림6의 순서로 안전 잠금 고정 클립을 닫아 줍니다.
 이제 SPACE EKO는 설치 준비가 완료 되었습니다.

설치

호스를 연결하기 전, 본 제품을 원하시는 위치에 놓아 주십시오.
 바닥과 수조 속 수위와의 거리는 1.5m를 초과하지 마십시오.
 걸어서 넘어지지 않도록, 호스는 최대한 늘어지지 않게 설치 해 주십시오.
 수위는 여항 윗면에서 17.5cm를 넘지 않게 조절 해 주십시오.
 여과기를 수위보다 높게 설치하지 마십시오.
 여과 효율을 떨어뜨리지 않도록, 환풍기 근처에는 설치하지 마십시오.
 그림6과 같은 순서로 안전 잠금 고정 클립을 닫아 주시고, 그림8과 같이 탭을 연결 해 주십시오. 그림9와 11과 같이 연결 해 주십시오.
 그림9,10,11,12를 참고하여 입출수구를 연결 해 주십시오.
 여항 뒷 쪽으로 입출수구 탭을 호스와 연결 해 주십시오.
 플러그 연결 전, 그림8과 같은 상태로 설치가 되어있는지 마지막으로 체크 해 주십시오.
 주의! 호스가 고이거나 접히지 않도록 꼭 펴신 후 설치 해 주십시오. 필요에 따라 잘라서 사용 할 수 있습니다.
 주의! 여과기 본체는 꼭 입식으로 사용하시고, 절대 눕히시면 안됩니다.

시동

SPACE EKO는 그림13와 같이 "이지부스터" 방식을 채용하였습니다.
 이지부스터란? : 입수구의 9a(그림9)를 그림13과 같이 위아래로 펌핑하면 자동으로 물이 차올라 여과기가 손쉽게 작동되는 시스템입니다.
 주의! 작동이 시작 된 다음에는 임의로 펌핑 하지 마십시오.

유지 및 보수

유지 및 보수 전, 반드시 먼저 플러그 연결을 해제 해 주십시오.
 올바른 유지 및 보수를 위해, 아래의 절차를 따라주십시오.
 그림14처럼 탭을 여과기 커버에서 분리 해 주십시오. 호스 조임 나사를 풀러 호스와 탭을 분리시켜 주십시오.
 그림15처럼 여과기 커버를 분리 하시고, 그림 16과 같이 여과재 바스켓을 꺼내어 청소하거나 교체 해 주십시오.
 주의! 여과박테리아 손실을 막기 위해, 여과재는 여과재 바스켓에서 꺼내지 마십시오.
 주의! 여과재 교체를 원하실 경우, 여과 시스템의 빠른 회복을 위해 소량씩 교체 할 것을 권장합니다. 여과재 바스켓 청소 시, 브러쉬로 살살 닦아 주시고, 어떠한 종류의 세제도 사용하지 마십시오. 여과박테리아가 손실 되어 여과 시스템 회복 기간이 늦어지거나 물의 환경이 깨질 수 있습니다.

모터 청소

그림17과 같이 모터 청소를 위해 여과기 커버를 분리 해 주시고, 임펠라를 꺼내 주십시오.
 임펠라 케이스 커버를 닦아 주시고, 임펠라와 그 주변 부품들을 브러쉬로 흐르는 물에 깨끗하게 씻어주십시오.
 임펠라와 샤프트가 잘 결합 되어있는지 확인 해 주십시오.
 그림5와 같이 O링이 알맞은 위치에 잘 끼워져 있는지 확인 해 주십시오. 안전 잠금 고정 클립을 닫아 주시고, 그림 8과 12와 같이 탭을 연결 해 주십시오.
 SPACE EKO는 이제 다시 사용할 준비를 마쳤습니다. 플러그를 연결 해 주시고, 잘 작동하는지 다시 한번 확인 해 주십시오.

주의! 석회침착 및 자연적으로 끼게 되는 이물질은 모터의 소음을 가중 시킬 수 있습니다. 이러한 경우에는 임펠라 교체를 권장합니다.

거북이 어항에 설치

거북이 어항을 위해 본 제품을 사용할 경우, 거북이는 배설물의 양이 많으므로 수조 내 총 물 양의 2배 정도가 수용 가능한 여과기를 사용하시면 됩니다.
 주의! 청소 후 처음 설치 할 때는 여과기에 물이 가득 차야 하므로, 평소보다 수위를 높게 해 주시거나 여과기 본체에 물을 가득 부어주십시오. 보다 효율적인 여과를 위해 정상 작동이 시작 된 후 수위의 최소 높이는 8~10cm로 해주십시오.
 주의! 원활한 여과를 위해, 입수구는 반드시 항상 물 속에 잠겨 있어야 합니다. 필요에 따라 잘라서 사용하셔도 됩니다.

보증

본 제품은 임펠러 및 기타 소모품을 제외하고, 제품 고장에 대해서 구입일로부터 3년동안 보증합니다. 보증서는 반드시 구매처의 판매자가 작성해야 하며, 수리를 원할 경우 꼭 영수증을 동봉 해 주십시오. 고장난 부품 교체에 대해서는 보증 및 수리가 가능하지만, 사용설명서를 따르지 않아 발생된 사용자 과실로 인한 고장은 보증하지 않습니다. 제품의 운임비는 구매자가 부담합니다

재활용

본 제품이 고장 나거나 더 이상 사용하지 않으실 경우에는 환경 보호를 위하여 분리배출을 해주시길 바랍니다.

亲爱的客户，非常感谢您选择西杰SPACE EKO 外置过滤器。这款高质量的过滤器在意大利本土制造，具有工作安静、能耗低、流量大、效率高的特点。过滤器使用专利设计，创新的快速启动系统和简单的日常维护结构，是为你的水族箱提供有效过滤的最佳选择。

如何为您的水族箱选择一款正确的过滤器

*SPACE EKO过滤器有三个不同的型号，最大可供300升水体使用，适合各种不同类型的水族箱
 流量范围从550升-900升。使用过程中可自由控制水流大小，以确保在您的水族箱内提供足够的水循环和溶氧。足够的氧气是保持水族箱内生物和硝化细菌健康稳定的关键因素。
 所有SPACE EKO过滤器都提供了意大利原厂的滤芯和所有必要的配件，确保您在获得产品的同时就可以马上使用。"

安全指导

- "在使用SPACE EKO之前，请仔细阅读所有安全说明。
- 只能在室内使用。适用于水族馆。
- 在日常护理和维护工作期间，必须断开水中的所有电气设备。
- 1.危险！为避免电击，在下列任何情况下，请勿尝试亲自进行维修。将设备送回授权维修中心：检查过滤器标签上的张力是否与网络张力相符。过滤器必须由差动开关（保护器）供电，标称电流低于或等于30 mA。过滤器必须在没有水的工作下工作，以免损坏电机。
- a) 如果SPACE EKO掉入水中，请勿尝试用手取回！首先拔出墙上插头，然后恢复过滤器。
- b) 如果SPACE EKO发生漏水，请在检查泄漏原因之前拔出插头。
- c) 安装后仔细检查过滤器。如果插头上有水，则不应插入。
- d) 如果插头或电缆损坏，如果发生故障或过滤器掉落或损坏，请勿使用SPACE EKO。每条电缆应使用“滴水环”（图A），将水族箱与插座连接起来。当使用延长线时，“滴水环”在插头或连接器的水平面下方循环。沿着电缆流动的任何水在与电接触之前从环的底部滴下。如果插头或插座变湿，请勿拔下电缆。而是取下保险丝或关闭该电路的断路器。然后拔下过滤器并仔细检查电源插座。我们建议在使用任何类型的器具时密切监督儿童。
- 本设备不适合身体，感官或智力有限的人（包括儿童）使用，也不适合没有经验或知识的人使用，除非他们受到安全负责人的监督，或者除非他们已经收到了人，有关如何使用设备的说明。
- 3.在执行任何维护或清洁操作之前，必须拆下电源插头。
- 4. SPACE EKO必须仅用于本说明手册中指示的过滤。
- 5.请勿将过滤区域安装或放置在暴露于烟雾，烟雾或蒸气中或冰冻温度下。过滤器可用于液体或环境中，温度不高于35° C / 95° F。
- 6.阅读并遵守设备上印刷的或说明手册中的所有注意事项。
- 7.我们建议使用具有避免危险电缆过热的技术特性的电动延长线。
- 8.我们建议放置电缆，使其不会被踩踏或损坏。
- 9.保存这些说明并保持空间EKO。
- 本产品符合相应的国家法规和指南，符合EC标准。 “"

SPARE PARTS (Pic. B):

- A** - Rotor + stainless steel shaft + rubbers
- B** - O-ring
- C** - Disconnect system
- D** - Self priming kit
- E** - Flex tube transparent
- F** - Filter foams
- G** - Opening closing hooks
- H** - Silicon feet
- I** - Filter Media AQUAMAT

组装

"SPACE EKO+过滤器是一款多功能的过滤器。高品质的过滤提篮可以放置各种不同类型的滤芯，简便的设计使得每个篮子都非常容易的组装和拆卸。
 打开过滤器之前，请首先将进出水接头拆卸。只需将把手向外拉到底，即可轻松的将进出水接头和盖子分离。（图片1/2）

把配套的过滤绵用清水简单冲洗，重新放在相应的提篮内。
 按图例将滤芯和过滤棉按顺序放进相应的提篮内。图片 A
 将提篮连接好并放回过滤器内（图4）。确保密封圈放置正确（图5），放好盖子，锁好四边的夹扣（图6），并且重新连接进出水接头。
 你的SPACE EKO+过滤器现在已经准备就绪”

安装

- “在连接软管之前，请将过滤器放置在合适的位置
- a鱼缸的水位和过滤器底部的距离请保持在1.5米以内
- b请确保软管到进出水接头之间部分保持顺畅，避免折叠和扭曲
- c水族箱内的水位与水族箱顶部的距离不能大于17.5cm
- d永远不要将过滤器放置在鱼缸水位之上
- e为了避免影响过滤效果。不要将吸水口靠近增氧设备
- f把软管连接到进出水接头，连接完成后请套上安全锁以固定(图6)。连接出水管配件

到” ” OUT” ” 的接头，连接进水管配件到” ” IN” ” 的接头。(图10-14)

软管与入水口配件的组装请参照图14

将软管切割至需要的长度并连接硬管，连接之后注意套上安全锁以固定。确保出入水配件和桶身上的” ” IN” ” ” ” OUT” ” 没有接反。

g如有需要，可在出入水配件和水族箱之间安装固定吸盘(图13)

h一般情况下，建议将进水管和软管放置在水族箱背面的玻璃上。

在启动过滤器之前，请检查软管是否和其他部分正确连接(图D)

请注意：确保软管没有折叠或者扭曲，如有需要请裁剪至合适的长度

请注意：过滤器请保持垂直站立的状态”

启动过滤器

“SPACE EKO+提供了一个简单有效的快起启动系统(图14)

在启动之前请断开电源

一手固定进水套件(图10)，上下推拉泵气杠杆数次(图15)，桶身的空气会从出水口排走，而虹吸原理会将水族箱内的水从进水口注入。继续推拉泵气杠杆直至感觉到阻力(此时过滤器内已经注满水)

当过滤器充满水之后(没有更多的气泡从出水口冒出)，便可以接通电源”

维护

“在进行维护之前，请务必断开电源插头

正确的维护，请遵循以下程序

拆卸进出水接头(图16)。在维护期间。这个简单的连接头设计可以快速的断开水流，方便进行过滤器的清洗。同时也避免了维护之后需要重复启动的过程。

打开夹扣取下过滤器上盖(图17)取出提篮内的滤材进行清洗和更换(图18)

注意：我们建议不要取出并清洗放置陶瓷环的提篮(生物过滤)，以免破坏硝化细菌种群。

注意：如果你需要更换陶瓷环，我们建议你更换部分而不是全部，这样做可以让硝化菌种群快速再生。

用清水清洗过滤提篮(注意：我们不建议用任何类型的清洁剂，这样有可能污染您的水族箱)，一个小刷子可以帮上大忙。”

清洁马达

a清洁马达时，逆时针旋转扭下保护盖，然后取出叶轮。

b用软毛刷仔细清理叶轮，保护盖和马达前室，然后用清水冲洗即可

c重新放置叶轮，并检查是否能够正常转动。

d放置上盖并检查密封圈是否处在正确的位置，锁紧四边夹扣并连接进出水接头接头。

重新插入进出水接头的同时，过滤器会自行注水直至充满

过滤器已经准备好再次启动，连接电源插头并确保其正常工作。”

在乌龟养殖缸内进行安装

“当把过滤器用在乌龟的养殖缸内时，请选择两倍以上的水流量型号，因为乌龟的排泄物污染会比观赏鱼更严重。

注意：当首次安装过滤器或者维护之后，请在水族箱内添加新水，避免水位过低导致过滤器不能工作。最低水位必须保持8-10厘米。

注意：请将入水口放置在水位最深的地方，让其处于水面之下防止吸入空气，进出水管可根据实际需要进行切割裁剪。”

网上帮助

观看我们在THE SICCE YOU TUBE官方频道www.youtube.com/SICCEspa上的教程视频

说明书所标示的产品正确放电数据，根据欧盟颁布指令 2002/96/EC

使用或损坏时，产品不必与其他废物一起排出。它可以送到特定的电子废物收集中心或提供此服务的经销商。单独放电电动工具可避免对环境与健康产生负面影响，并允许再生材料，从而大大节省能源和资源。

产品保证

除转子n1外，本产品自购买之日起3年内保证不会出现材料和工艺缺陷。保修证书必须由经销商填写，如果退回维修，必须附带泵，以及收银机收据或类似文件。保修范围包括更换有缺陷的部件。如果买方或用户使用不当，篡改或疏忽，保证无效并立即失效。如果没有收银机收据或类似文件，保证也无效。进出工厂或维修站的运费必须由买方支付。

注意事项！

钙沉淀和自然磨损可能会导致噪音，如果发生这种情况，我们建议您更换转子和叶轮。



SICCE S.r.l.

Via V. Emanuele, 115 - 36050 Pozzoleone (VI) - Italy
Tel. +39 0444 462826 - Fax +39 0444 462828 - P. IVA / VAT 02883090249
info@sicce.com - www.sicce.com

SICCE USA

1737 Louisville Drive - Knoxville, Tennessee 37921, USA
Ph. +1 865 291-3202 - Fax +1 865 291-3203
sales@sicceus.com - www.sicce.com

SICCE AUSTRALIA Pty Ltd

Perth, WA · Australia
info@sicce.com.au
www.sicce.com

80N362-C 11-2018 © Sicce S.r.l.: all rights reserved

