

SICCE

made in Italy

Deco Line

Flower LED

Basic - Plus - Trio



EN • DE • FR • IT • ES • NL • PT • RU

Fig. A

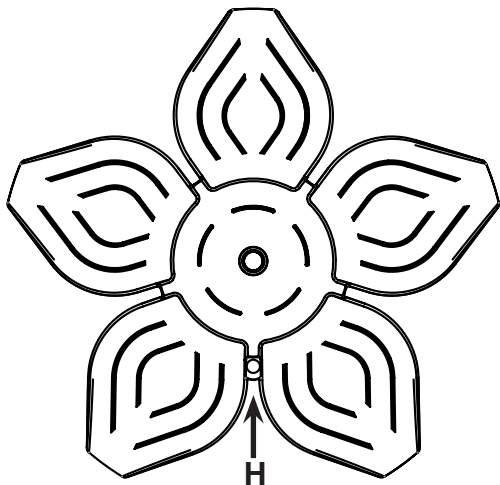


Fig. 1

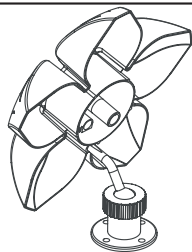


Fig. 2

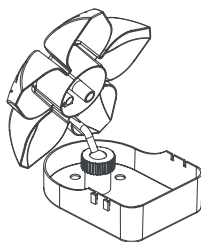


Fig. 3

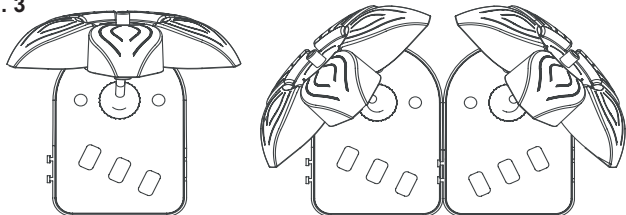


Fig. 4

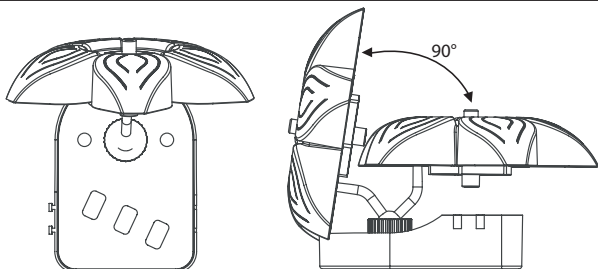
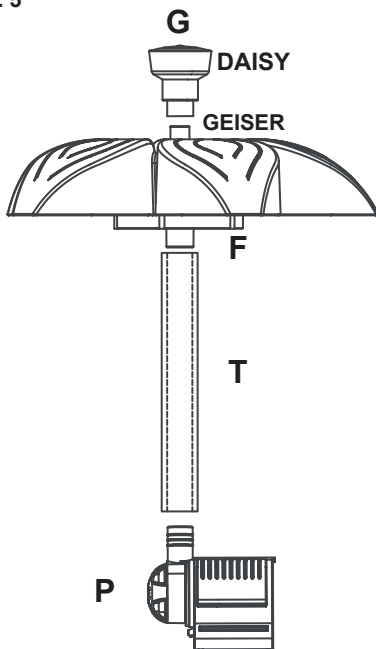


Fig. 5



SPARE PARTS • ERSATZTEILE • RICAMBI**• PIECES DE RECHANGE • ONDERDELEN • ЗАПАСНЫЕ ЧАСТИ**

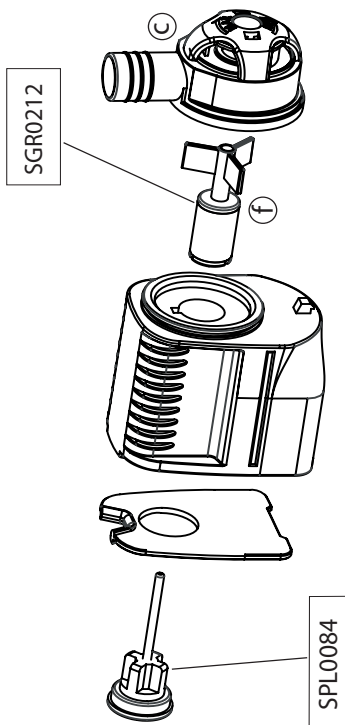
Syncra Pump ROTOR	SGR0212 (12 V)	Rotore pompa Syncra nano
Syncra nano shaft+ holder	SPL0084	Supporto + alberino
Extra large Base	R54520	Base Extra larga
Screw Fixing Base	R54518	Picchetto di fissaggio
Transformer Basic-Plus	SKT0170	Trasformatore Basic-Plus
Transformer Trio	SKT0173	Trasformatore Trio
3 outlets connector	SKT0176	Connettore a 3 vie
4 colour lenses with hole	SPL0091	4 lenti colorate con foro
1 Sponge with central hole	SSP0015	1 Spugna con foro centrale
Plastic plate with central hole	SPL0092	Piatto di palstica con foro centrale

TECHNICAL DATA

	FLOWER LED Basic	FLOWER LED Plus	FLOWER LED Trio
Watt	3,5W	10W with pump	3,5Wx3
Lumen	200lm W-30	200lm W-30	200lm W-30
T (Kelvin)	5500K= cool white	5500K= cool white	5500K= cool white
T (Celsius)	-20° +45°	-20° +45°	-20° +45°
Beam angle	120°	120°	120°
Life Time	25000 h	25000 h	25000 h
Volt-Hz	12V-50 Hz- 60 Hz	12V-50 Hz- 60 Hz	12V-50 Hz- 60 Hz
Transformer IP44	10VA	10VA	30VA
Cable	6mt - 20 ft	6mt - 20 ft	6mt + 2mt - 20 ft + 7.2 ft

• SPAREPARTS • ERSATZTEILE • PIÈCES DE RECHANGE • RICAMBI • PIEZAS DE REPUESTOS •

Fig.6



SYNCRANANO PUMP
FLOWER LED PLUS

Dear Valued Customer,

Thank you for choosing FLOWER LED light for outdoor and indoor use, ideal to create beautiful atmospheres in gardens, ornamental ponds and everywhere a touch

of light is required.

FLOWER LED may be used both submersed and out of water, therefore this versatile light can be used even inside your home. FLOWER LED is perfect to light up dark corners, creating delicate and romantic atmospheres with its beam of light. The floating version of FLOWER LED, equipped with pump and water feature, will be an original addition to your ornamental pond. FLOWER LED is 100% made in Italy.

SAVE THESE INSTRUCTIONS

GENERAL SAFETY INSTRUCTIONS

FLOWER LED is made in conformity with the national and international security laws.

- 1) Check that the voltage on the label of the transformer corresponds to the voltage of the electricity supply. The device must be powered by a differential switch which has a nominal current equal to or lower than 30mA.
- 2) Before connecting the product to the electric network, check that the cable and the Flower Led light are not damaged.
- 3) The Flower Led has a type Z cable link. The cable and the plug cannot be substituted or repaired; in case of damage of them replace the entire product.
- 4) **ATTENTION:** do not operate any appliance if it has a damaged cord or plug, if it is malfunctioning, or if it has been dropped or damaged in any way.
- 5) The product can be used in water or in environment with a temperature not higher than 45 °C / 113 °F.
- 6) Do not use the light for uses different to those for which it has been designed.
- 7) Avoid to use the light with corrosive and abrasive liquids.
- 8) This product has not been designed for people with disabilities and/or children if they are not supervised by a person responsible for their safety.
- 9) Extension cables and power distributors (e.g outlet strips) must be suitable for outdoor use.
- 10) Protect the plug connections from moisture.
- 11) Only plug the unit into a correctly fitted socket.
- 12) In case of problems that cannot be overcome, please contact an electrician or, when in doubt, the manufacturer.
- 13) Never carry out technical modifications to the unit, the warranty would be void.
- 14) Keep the socket and power plug dry.
- 15) The power pack and the plug connectors of the power cables supplied are not water-tight, but only rain and splash-proof. Do not route or fit in the water.

INSTALLATION AND USE

Plug the flower's cable into the transformer and tighten the ring nut.

Installation in water:

Position the transformer at least 2mt distant from the pond's perimeter. The flower should not be thrown into the water but delicately placed on the surface to assure proper floating. To anchor the flower in place is it possible to tie a fishing wire to the hole (**H**) which is close to the flower's petals, (**Pic. A**). The wire's length should be the same of the pond depth.

Installation out of water:

To avoid possible fire hazards, maintain a minimum safety distance of 50cm from flammable materials. Do not cover the flower.

For version with support base included:

It is possible to screw the flower into a solid and heavy base, using the small support, so to take advantage even of small spaces (**Pic. 1**).

When using the light out of water, we advise adding pebbles or gravel to the big support base, in order to make the flower more stable. Thanks to the big support base, the light can be placed in any point of your pond or garden (**Pic. 2**).

To connect the flower to the big base, unscrew the small support, then fasten the ring nut and support bracket to the treaded connector on the big support base. The big support base is provided of a hook to easily connect several lights together and create a row of flowers (**Pic. 3**).

The light is attached to a bracket that allows it to move 90° vertically and 360° (full angle) horizontally; therefore, the light beam can be directed as desired even once the flower is positioned in your pond or garden (**Pic. 4**).

Before moving the bracket, slightly unscrew the ring nut that connects the bracket to the base.

INSTALLATION AND USE - version with PUMP AND WATER FEATURES (Pic.5)

Plug the flower's cable into the transformer and tighten the ring nut.

Connect the included tube (**T**) to the pump's outlet (**P**) and to the bottom of the flower (**F**) (opposite side of the led). If you use the FLOWER LED without the complementary water feature (**Daisy G**) you will obtain a Geiser water play, on the contrary by adding the water play (**G**) you will have a small daisy, which will require a more frequent maintenance.

Place the transformer at least 2mt - 7.2 ft distant from the tank or pond perimeter. Connect the transformer to the power socket.

MAINTENANCE

Before performing any operation, unplug the transformer from the power socket.

FLOWER LED PLUS with JET KIT

To perform periodic maintenance, take the pump out of water. Clean the pump and rotor regularly (**Pic. 6**). In case of very hard water or many residues, it is advisable to clean the pump and rotor more frequently. Proceed as follows: Take the prefilter off the pump, turning the inlet tube toward right or left (**Pic. 6 c**). Then take out the rotor (**Pic. 6 f**). Clean all parts and their chambers under running water. Do not use hard objects to remove buildup, instead use a soft brush and soap or vinegar. Wear of the rotor or shaft can provoke a slight noise. If after cleaning the pump makes noise, we advise replacing the rotor and shaft with new parts.

The flower is watertight and sealed. LEDs cannot be replaced. In case LEDs fail, replace the whole flower.

At the end of the season, rinse the device under running water, using a soft brush.

INSTRUCTIONS FOR THE CORRECT DISCHARGE OF THE PRODUCT ACCORDING TO EU DIRECTIVE 2002/96/EC

When used or broken, the product does not have to be discharged with the other waste. It can be delivered to the specific electric waste collection centres or to dealers who give this service. Discharging electric tools separately avoids negative consequences for the environment and health and allows the materials to be recycled so to have a great saving of energy and resources.

WARRANTY

This product is guaranteed against defects of materials and workmanship for a period of **2 years** from the date of purchase. The warranty certificate must be filled in by the dealer and must accompany the pump if it is returned for reparation, along with the cash register receipt or similar document. The warranty covers the replacement of the defective parts. In case of improper use, tampering or negligence by the buyer or user, the guarantee is void and expires immediately. The guarantee is also void in absence of the cash register receipt or similar document. The expenses for shipping the pump to and from the factory, or the repair station, have to be paid by the buyer.

DE

Sehr geehrter Kunde,
vielen Dank, dass Sie sich für SICCE FLOWER LED entschieden haben. Ein Licht für den Innen- und Außenbereich, um eine Lichtstimmung in Gärten, in kleinen dekorativen Teichen und an allen Stellen, wo Beleuchtung erwünscht ist, zu erzeugen. FLOWER LED kann sowohl im Wasser als auch außerhalb des Wassers verwendet werden. Dank dieser Eigenschaft kann das Produkt auch im Wohnbereich angewendet werden. FLOWER LED ist perfekt, um dunkle Ecken zu beleuchten und so eine sanfte und romantische Stimmung zu erzeugen. Die schwimmende Version von FLOWER LED mit Pumpe und Wasserspiel verleiht Ihrem Teich noch mehr Originalität. FLOWER LED ist zu 100% in Italien hergestellt.

BEWAHREN SIE DIE FOLGENDEN ANWEISUNGEN AUF

ALLGEMEINE SICHERHEITSANWEISUNGEN

FLOWER LED entspricht den nationalen und internationalen Sicherheitsgesetzen.

- 1) Überprüfen Sie, dass die Spannung, die auf dem Aufkleber der angegeben ist, der Spannung Ihrer Stromversorgung entspricht. Das Gerät muss über einen Differenzialschalter mit Strom mit einer Nennstromstärke von 30mA oder weniger versorgt werden.
- 2) Bevor Sie das Produkt an die Stromversorgung anschließen, prüfen Sie, dass Kabel und das FLOWER LED nicht beschädigt sind.
- 3) Netzkabel und Steckdose dürfen nicht verändert oder beschädigt werden (Z-Verbindung Kabel). Das Netzkabel darf nicht bei Beschädigungen verwendet werden. Liegt eine Beschädigung des Netzkabels vor, ist das Produkt auszuwechseln.
- 4) **ACHTUNG:** Ziehen Sie unbedingt die Netzstecker aller eingetauchten Elektrogeräte ab, bevor Sie mit den Händen ins Wasser greifen und grundsätzlich vor jeder Wartung.
- 5) Die maximale Flüssigkeitstemperatur darf 45° C / 113° F nicht überschreiten.
- 6) FLOWER LED darf ohne Aufsicht nicht von unfähigen Menschen benutzt werden.
- 7) Vermeiden Sie, um das Licht mit korrosiven und abrasiven Flüssigkeiten verwenden
- 8) FLOWER LED wurde nicht für Menschen mit körperlichen Einschränkungen und/oder Kinder entwickelt, wenn diese nicht von einer Person überwacht werden, die für deren Sicherheit verantwortlich ist.
- 9) Verlängerungsleitungen und Stromverteiler (z.B. Steckdosenleisten) müssen für die Verwendung im Freien geeignet sein (spritzwassergeschützt).
- 10) Schützen Sie Steckerverbindungen vor Feuchtigkeit.
- 11) Schließen Sie das Gerät nur an einer vorschriftsmäßig installierten Steckdose an.
- 12) Wenden Sie sich an eine autorisierte Kundendienststelle oder im Zweifelsfall an den Hersteller, wenn sich Probleme nicht beheben lassen.
- 13) Nehmen Sie niemals technische Änderungen am Gerät vor.
- 14) Halten Sie die Steckdose und den Netzstecker trocken.
- 15) Das im Lieferumfang enthaltene Netzteil und die Steckverbindungen der Stromleitungen sind nicht wasserdicht, sondern lediglich regen- und spritzwassergeschützt. Sie dürfen nicht innerhalb des Wassers verlegt bzw. montiert werden.

INSTALLATION UND NUTZUNG

Den Stecker, der sich an dem Kabel der FLOWER LED befindet, an die Steckdose anschließen und den Ring anziehen.

Installation im Wasser:

Positionieren Sie die Steckdose in einem Abstand von mindestens 2m von dem Rand des Teichs.

Die FLOWER LED sollte nicht in den Teich geworfen werden, sondern vorsichtig auf der Wasseroberfläche aufgelegt werden, um optimales Schwimmen zu garantieren. Um die Blume im Wasser an einer Stelle zu befestigen, kann eine Angelschnur an das Loch (H) angebracht werden, das sich in der Nähe der Blüten befindet, wie in (Abb. A) angegeben und es mit einem Gewicht befestigen, das am anderen Ende der Schnur befestigt ist. Die Länge der Schnur muss gleich der Tiefe des Teichs sein.

Installation außerhalb des Wassers:

einen Mindestabstand von 50cm von brennbaren Materialien einhalten. Die FLOWER LED nicht abdecken.

Version mit Sockeln:

Durch Verwendung der kleinen Halterung ist es möglich, die Blüte an einen soliden und schweren

Sockel anzuschrauben, um auch kleine Räume zu nutzen **(Abb.1)**.

Bei der Verwendung außerhalb des Wassers wird empfohlen, den großen Sockel zu verwenden, indem Steine oder Kies zugefügt werden, um die Blüte zu stabilisieren. Mit Hilfe dieser Zubehörteile kann die Blüte an allen Stellen des Teichrands oder im Garten positioniert werden **(Abb.2)**.

Zur Befestigung der Blüte an einen großen Sockel muss die kleine Halterung abgeschraubt werden, indem der Ring und die Haltestange gelöst werden, um sie an das Gewinde des großen Sockels befestigen zu können. Der große Sockel hat einen Haken, durch welchen mehrere Blüten miteinander verbunden werden können und so eine Kette an Blüten erstellen **(Abb.3)**.

Die FLOWER LED ist an einen Stab befestigt, der eine Bewegung um 90° in vertikaler Richtung und 360° (komplette Drehung) in horizontaler Richtung ermöglicht. Dadurch kann die Blüte, auch wenn sie schon positioniert oder befestigt ist, weiter in der Richtung des Lichtstrahls optimiert werden **(Abb.4)**.

Um den Stab zu bewegen, muss zuerst der Ring zwischen Stab und Sockel leicht gelöst werden .

INSTALLATION UND VERWENDUNG Version mit PUMPE UND WASSERSPIEL (Abb.5)

Den Stecker, der sich an dem Kabel der FLOWER LED befindet, an die Steckdose anschließen und den Ring anziehen.

Den mitgelieferten Schlauch **(T)** an den Ausgang der Pumpe **(P)** und an das Unterteil der Blüte **(F)** (gegenüber der LED) anschließen. Die Blüte kann ohne das Einsetzen des mitgelieferten Wasserspiels funktionieren **(Blume G)** und so ein Geiser Wasserspiel erzeugen. Mit der Düse **(G)**, wird jedoch das Wasserspiel erzeugt, dies benötigt eine häufigere Wartung.

Die Pumpe in das Wasser tauchen und die Blüte leicht auf die Oberfläche des Teichs legen."

Die Steckdose in einem Mindestabstand von 2 m vom Rand des Teichs oder des Beckens positionieren.

Die Steckdose an das Stromnetz anschließen."

WARTUNG

Vor jeglichen Wartungsarbeiten den Netzstecker vom Stromnetz trennen.

FLOWER LED PLUS mit Wasserspiel

Für die regelmäßige Wartung, die Pumpe vollständig aus dem Wasser nehmen. Regelmäßig die Pumpe und den Rotor reinigen **(Abb. 6)**. Bei sehr kalkhaltigem Wasser oder mit vielen Reststoffen, wird eine häufigere Reinigung empfohlen. Folgendermaßen vorgehen: Den Vorfilter von der Pumpe nehmen, indem der Zuführschlauch nach rechts oder links gedreht wird **(Abb. 6 c)**, den Rotor entnehmen **(Abb. 6 f)**. Alle Teile und deren Sitze mit laufendem Wasser reinigen. Keine harten Gegenstände verwenden, um Ablagerungen zu entfernen, sondern eine weiche Bürste mit Seife oder Essig. Verschleiß am Laufrad oder der Welle kann Rauschen verursachen, daher wenn nach der oben aufgeführten Reinigung die Pumpe Geräusche abgibt, wird empfohlen das Teil mit einem neuen auszutauschen.

Die Blüte ist komplett wasserdicht und versiegelt. Die LED kann nicht ausgetauscht werden. Bei Störung der LED, die gesamte Blüte austauschen.

Am Ende der Saison das Gerät mit laufendem Wasser und einer weichen Bürste reinigen.

ENTSORGUNG (NACH RL2002/96/EC)

Gerät darf nicht dem normalen Hausmüll beigefügt werden, sondern muss fachgerecht entsorgt werden.

Wichtig für Deutschland: Gerät über Ihre kommunale Entsorgungsstelle entsorgen. Entsorgung von Altgeräten: Wenn dieses Symbol eines durchgestrichenen Abfalleimers auf einem Produkt angebracht ist, unterliegt dieses Produkt der europäischen Richtlinie 2002/96/EC. Alle Elektro- und Elektronik-Altgeräte müssen getrennt vom Hausmüll über die dafür staatlich vorgesehenen Stellen entsorgt werden.

GARANTIE

Wir garantieren für **2 Jahre** ab Kaufdatum für fehlerhaftes Material und Fabrikationsfehler.. Im Garantiefall schicken Sie bitte das reklamierte Gerät mit der vom Händler ausgefüllten Garantiekarte und der datierten Kaufquittung oder Rechnung zu dem Händler ein. Mangelnde Pflege und unsachgemäße Behandlung haben einen Garantieverlust zur Folge. Die Garantie besteht im Austausch der schadhaften Teile. Die Kosten für Versand und die Rücksendung gehen zu Lasten des Käufers.

FR

Chère Cliente,

Merci d'avoir choisi l'éclairage FLOWER LED pour utilisation à l'intérieur et à l'extérieur, idéal pour créer de pittoresques atmosphères dans les jardins, bassins ornementaux et partout où une touche de lumière est nécessaire.

FLOWER LED peut être installé dans l'eau autant que hors de l'eau, par conséquent cet éclairage polyvalent peut être utilisé même à l'intérieur de votre maison. FLOWER LED est parfait pour éclairer les coins sombres, créant des atmosphères délicates et romantiques avec son faisceau de lumière. La version flottante de FLOWER LED, équipé de pompe et jet d'eau, sera un ajout original à votre bassin d'agrément. FLOWER LED est 100% Made in Italy."

CONSERVER CES INSTRUCTIONS

NORMES DE SÉCURITÉ

FLOWER LED est conforme aux normes de sécurité nationales et internationales.

- 1) Vérifier que la tension indiquée sur l'étiquette de transformateur corresponde bien à celle de votre réseau électrique. Cet appareil électrique doit être alimenté par l'intermédiaire d'un disjoncteur différentiel (dit de sécurité) avec un seuil de déclenchement inférieure ou égal à 30mA.
- 2) Avant de connecter l'appareil électrique au réseau, veuillez vérifier que le câble d'alimentation ne soit pas endommagé.
- 3) FLOWER LED est construit avec une liaison électrique de type «Z». Le câble et la prise ne peuvent être ni remplacés ni réparés. En cas de dommages du câble ou de la prise, il est nécessaire de complètement remplacer le produit.
- 4) **ATTENTION** : déconnecter tous les appareils électriques immergés avant une quelconque manutention dans l'eau. Si la prise de courant est mouillée ou humide, déconnecter l'interrupteur général avant de débrancher la prise.
- 5) Le produit peut être utilisée dans des liquides ou des ambiances dont les températures ne dépassent pas 45°C / 113 °F.
- 6) Ne pas utiliser l'appareil pour des applications différentes de celles pour lesquelles il a été conçu.
- 7) Éviter le fonctionnement en contact avec des liquides corrosifs ou abrasifs.
- 8) Cet appareil n'a pas été conçu pour une utilisation par des personnes (y compris des enfants) ayant une capacité physique, sensorielle ou mentale réduite, sauf en cas de surveillance par une tierce personne responsable de leur sécurité.
- 9) Les câbles de rallonge et le distributeur de courant (par ex. Blocs multiprises) doivent être conçus pour une utilisation en extérieur (protégé contre les projections d'eau).
- 10) Protéger les raccordements à fiche contre l'humidité.
- 11) Raccorder l'appareil uniquement à une prise installée conformément à la réglementation.
- 12) En cas de questions et de problèmes, prière de vous adresser à un technicien électricien.
- 13) Ne jamais procéder à modifications techniques sur l'appareil, qui feront automatiquement terminer la garantie.
- 14) Éviter le contact avec l'eau pour la prise de courant et la fiche du produit.
- 15) Le bloc d'alimentation électrique et les raccordements électriques faisant fournis ne sont pas étanches, mais simplement protégés contre l'eau de pluie et les projections d'eau. Ils ne doivent pas être posés ou montés où peuvent venir en contact avec l'eau.

INSTALLATION ET UTILISATION

Installation dans l'eau:

Positionner le transformateur au moins à 2m du périmètre du bassin. La fleur ne doit pas être jeté dans l'eau, mais délicatement placé sur la surface pour assurer la bonne flottation. Pour ancrer la fleur en place, il est possible d'attacher un fil de pêche au trou (H) proche des pétales de la fleur, (Fig. A). La longueur du fil doit être la même que la profondeur de l'étang.

Installation hors de l'eau:

Pour éviter tout risque d'incendie, garder une distance de sécurité minimale de 50cm des matériaux inflammables. Ne pas couvrir la fleur.

Pour la version avec base de support incluse:

Il est possible de visser la fleur dans une base solide et lourd, en utilisant le petit support, afin de profiter même de petits espaces (Fig. 1).

Lorsque vous utilisez l'éclairage hors de l'eau, nous vous conseillons l'ajout de cailloux ou de gravier dans la base de support fournie avec, afin de rendre la fleur plus stable. Grâce à la grande base de support, le spot peut être placé dans n'importe quel endroit de votre bassin ou jardin (Fig. 2).

Pour connecter la fleur à la base, dévisser le petit support, puis serrez l'écrou et le support de soutien à la prise filetée sur la grande base. La base de soutien est fourni d'un crochet pour facilement connecter ensemble plusieurs éclairage et créer une rangée de fleurs (Fig. 3).

L'éclairage est attaché à un support qui permet une rotation de 90° en verticale et 360° (angle total) en horizontale; par conséquent, le faisceau lumineux peut être dirigé dans la direction souhaitée, même une fois que la fleur est déjà positionnée dans votre bassin ou jardin (Fig. 4).

Pour changer l'orientation du support, dévisser un peu la bague qui relie le support à la base et revisser-la une fois que la position a été choisie.

INSTALLATION ET UTILISATION - version avec POMPE ET JETS D'EAU (Fig.5)

Brancher le câble de la fleur dans le transformateur et serrer l'écrou.

Connecter le tube fourni avec (T) à la sortie (P) de la pompe et au fond de la fleur (F) (côté opposé au LED). Si vous utilisez la fleur LED sans la buse complémentaire (Daisy G) vous obtiendrez un jeu d'eau Geiser; au contraire en ajoutant le jeu de l'eau (G) vous aurez une petite marguerite, qui nécessitera d'un entretien plus fréquent.

Immerger la pompe dans l'eau en plaçant délicatement la fleur sur la surface du bassin.

Placer le transformateur éloignée au moins de 2m du réservoir ou périmètre du bassin. Brancher le transformateur à la prise de courant.

ENTRETIEN

Avant d'effectuer toute opération, débrancher le transformateur de la prise de courant.

FLOWER LED PLUS avec jets d'eau

Nettoyer la pompe et le rotor régulièrement (Fig. 6); en cas d'eau très calcaire ou avec beaucoup de résidus, il est conseillé de nettoyer la pompe et le rotor plus fréquemment. Pour effectuer l'entretien périodique, retirer la pompe de l'eau. Procéder comme suit: enlever le préfiltre de la pompe, en tournant le tube d'aspiration vers la droite ou vers la gauche (Fig. 6 c). Puis sortir le rotor (Fig. 6 f). Nettoyer toutes les pièces et leurs emplacements sous l'eau courante. Ne pas utiliser d'objets durs pour enlever les encroûtements, utiliser une brosse douce et du savon ou du vinaigre. L'usure du rotor ou de l'arbre peuvent provoquer un léger bruit. Si après le nettoyage la pompe est brillante, nous vous conseillons de remplacer le rotor et l'arbre avec des nouvelles pièces.

La fleur est étanche à l'eau et scellée. Les LED ne peuvent pas être remplacés; dans le cas où les LED échouent, remplacer la fleur entière.

À la fin de la saison, rincer l'appareil sous l'eau courante et le nettoyer à l'aide d'une brosse douce. Éviter d'utiliser des liquides corrosifs ou abrasifs.

INSTRUCTIONS POUR LA DÉCHARGE CORRECTE DU PRODUIT SELON LA DIRECTIF EU 2002/96/EC

Une fois utilisé ou cassé, le produit ne doit pas être jeté dans les poubelles domestiques mais dans les conteneurs spécialement prévus pour ce type de produits. Il peut être livré aux centres de rebut électriques spécifiques de collection ou aux distributeurs qui donnent ce service. Décharger séparément un outil électrique évite des conséquences négatives pour l'environnement et pour la santé et permet de régénérer les matériaux pour avoir une grande économie d'énergie et des ressources naturelles.

GARANTIE

Ce produit est garanti contre les défauts de matériau et de fabrication pour une période de **2 ans** à compter de la date de l'achat. Le certificat de garantie doit être rempli dans toutes ses parties par le revendeur et devra accompagner l'appareil s'il est restitué pour la réparation, avec le ticket de caisse ou autre titre d'achat équivalent. La garantie consiste dans le remplacement des pièces défectueuses. En cas d'utilisation incorrecte, de manipulation ou de négligence de la part de l'acheteur ou de l'utilisateur, la garantie s'annule et perd son effet immédiatement. Egalement, la garantie s'annule en cas d'absence du ticket de caisse ou d'un titre d'achat équivalent.

Les frais d'expédition et de renvoi sont à la charge de l'acheteur.

Gentile cliente, grazie per aver scelto FLOWER LED una luce da esterni e interni adatta per ricreare delle ambientazioni luminose nei giardini, nei laghetti ornamentali e ovunque sia richiesto un punto luce. FLOWER LED può essere infatti usato sia sommerso che fuori dall'acqua; questa caratteristica lo rende un prodotto versatile che trova applicazioni anche all'interno della vostra abitazione. Grazie al suo fascio luminoso FLOWER LED, è particolarmente indicato per illuminare zone in ombra creando atmosfere delicate e romantiche. La versione FLOWER LED galleggiante con pompa e gioco d'acqua darà un tocco di originalità in più al vostro laghetto. Il faretto è interamente prodotto in Italia.

CONSERVARE LE SEGUENTI ISTRUZIONI

NORME DI SICUREZZA

FLOWER LED è conforme alle norme di sicurezza nazionali ed internazionali.

- 1) Controllare che la tensione riportata sull'etichetta del trasformatore corrisponda alla tensione di rete. L'apparecchio deve essere alimentato attraverso un interruttore differenziale (salvavita), la cui corrente nominale sia inferiore o uguale a 30mA.
- 2) Prima di collegare l'apparecchio alla rete controllare che il cavo e il fiore non risultino in qualche modo danneggiati.
- 3) Il fiore ed il trasformatore sono costruiti con un collegamento di tipo Z. Il cavo e la spina non possono essere sostituiti o riparati; in caso di danneggiamento sostituire l'intero apparecchio.
- 4) **ATTENZIONE:** scollegare tutti gli apparecchi elettrici sommersi prima di eseguire qualsiasi tipo di manutenzione nell'acqua; nel caso in cui la spina di connessione o la presa di corrente fossero bagnate, disinserire l'interruttore generale prima di staccare il cavo d'alimentazione.
- 5) Il faretto può essere utilizzato in acqua o in ambienti con temperatura non superiore ai 45 °C / 113 °F.
- 6) Non utilizzare l'apparecchio per scopi diversi da quelli per i quali è stato realizzato.
- 7) Evitare di far funzionare il faretto con liquidi corrosivi ed abrasivi.
- 8) Questo dispositivo non è progettato per essere utilizzato da persone (inclusi bambini) con ridotte capacità fisiche, sensoriali e mentali a meno che non siano supervisionati ed istruiti da persone responsabili per la loro sicurezza. Assicurarsi che i bambini non tocchino il dispositivo.
- 9) I cavi di prolungamento e distributori di corrente (es: prese multiple) devono essere adatti per l'impiego all'aperto (protetti contro spruzzi d'acqua).
- 10) Proteggere le connessioni a spina contro l'umidità.
- 11) Collegare l'apparecchio solo ad una presa installata secondo le norme.
- 12) Rivolgersi a personale specializzato, o in caso di dubbi al produttore per la mancata risoluzione dei problemi.
- 13) Non apportare modifiche tecniche all'apparecchio, pena la decadenza della garanzia.
- 14) Mantenere presa e spina sempre asciutte.
- 15) L'alimentatore e le connessioni a spina dei conduttori elettrici in dotazione non sono impermeabili all'acqua ma protetti solo contro la pioggia e gli spruzzi d'acqua. Non devono pertanto essere installati o montati sotto l'acqua.

INSTALLAZIONE E USO

Collegare la spina presente sul cavo del fiore al trasformatore e serrare la ghiera.

Installazione nell'acqua:

Posizionare il trasformatore minimo a 2mt dal bordo del laghetto.

Il fiore non deve essere lanciato nel laghetto, ma appoggiato delicatamente sulla superficie dell'acqua per garantire un corretto galleggiamento. Per impedire spostamenti repentini del fiore in acqua, è possibile legare un filo da pesca al foro (H) che si trova in prossimità dei petali, come indicato in (Fig. A), ancorandolo con un pesetto che sarà fissato all'altra estremità del filo. La lunghezza del filo dovrà essere pari alla profondità d'immersione.»

Installazione fuori dall'acqua:

Mantenere una distanza minima di 50cm da eventuali materiali infiammabili. Non coprire il fiore.

Versione con le basette:

Utilizzando il supporto piccolo (picchetto di fissaggio) è possibile avvitare il fiore al terreno sfruttando anche gli spazi ridotti (Fig. 1).

Se usato fuori dall'acqua, si consiglia di utilizzare la base d'appoggio grande aggiungendo dei sassi o del ghiaio per dare una maggiore stabilità al fiore. Con l'ausilio di questo accessorio il faretto potrà essere posizionato in qualsiasi punto del bordo del laghetto o del giardino (Fig.2).

Per agganciare il fiore alla base grande bisogna svitare il supporto piccolo liberando la ghiera e l'asta di sostegno in modo da poterli fissare alla filettatura della base d'appoggio grande. La base d'appoggio grande, grazie ad un semplice aggancio, permette un'ancoraggio tra le basi stesse dando la possibilità di creare una fila omogenea con più fiori (Fig.3).

Il faretto è fissato su di un'asta che ne permette un movimento di 90° in senso verticale, e di 360° (giro completo) in senso orizzontale, perciò anche quando avrete già posizionato o fissato il fiore nella zona desiderata, sarà possibile ottimizzare la direzione del fascio di luce (Fig.4).

Per muovere l'asta dovete prima svitare leggermente la ghiera d'unione tra asta e base .

INSTALLAZIONE E USO versione con POMPA E GIOCHI D'ACQUA (Fig.5)

Collegare la spina presente sul cavo del fiore al trasformatore e serrare la ghiera.

Collegare il tubo in dotazione (T) all'uscita della pompa (P) e alla parte inferiore del fiore (F) (lato opposto ai LED).

Il fiore può funzionare senza l'inserimento del gioco d'acqua in dotazione (margherita G), creando l'effetto Geiser. Con l'aggiunta dello spruzzo (G), si avrà invece l'effetto margherita, che richiede una più frequente manutenzione.

Immergere la pompa nell'acqua appoggiando delicatamente il fiore sulla superficie del laghetto.»

Posizionare il trasformatore minimo a 2mt dal bordo del laghetto o della vasca.

Collegare il trasformatore alla presa di corrente.»

MANUTENZIONE

Prima di qualsiasi operazione staccate la spina del trasformatore dalla presa di corrente.

FLOWER LED PLUS con giochi d'acqua

Per eseguire la manutenzione periodica, estrarre la pompa completa dall'acqua. Pulire regolarmente la pompa ed il rotore (Fig. 6). In caso di acqua molto calcarea o con molti residui, si consiglia una pulizia più frequente.

Procedere nel modo seguente: Togliere la precamera dalla pompa ruotando il tubo di mandata verso destra o sinistra (Fig. 6 c), estrarre il rotore (Fig. 6 f). Pulire tutte le parti e le loro sedi con acqua corrente. Non usare oggetti duri per togliere eventuali incrostazioni ma uno spazzolino morbido con sapone o aceto. L'usura della girante o dell'alberino può provocare un leggero rumore pertanto, se dopo la pulizia suddetta, la pompa facesse rumore si consiglia di sostituire il pezzo con uno nuovo.

Il fiore è completamente stagno e sigillato. I led non possono essere sostituiti. In caso di guasto dei led, sostituire tutto il fiore.

A fine stagione risciacquare l'apparecchio con acqua corrente e una spazzola morbida.

AVVERTENZE PER IL CORRETTO SMALTIMENTO DEL PRODOTTO AI SENSI DELLA DIRETTIVA EUROPEA 2002/96/EC

Alla fine della sua vita utile, il prodotto non deve essere smaltito insieme ai rifiuti urbani. Può essere consegnato presso gli appositi centri di raccolta differenziata predisposti dalle amministrazioni comunali, oppure presso i rivenditori che forniscono questo servizio. Smaltire separatamente un elettrodomestico consente di evitare possibili conseguenze negative per l'ambiente e per la salute favorendo il recupero dei materiali ed un importante risparmio energetico.

GARANZIA

Questo prodotto è garantito per un periodo di **2 anni** dalla data di acquisto, da difetti di materiale e lavorazione. Il certificato di garanzia deve essere compilato in ogni sua parte dal rivenditore, e dovrà accompagnare l'apparecchio nel caso in cui venga restituito per la riparazione, assieme allo scontrino fiscale o equivalente. La garanzia consiste nella sostituzione delle parti difettose. In caso di uso improprio, manomissione o negligenza da parte dell'acquirente o utente, la garanzia è nulla e decade immediatamente. La garanzia è inoltre nulla in caso di mancanza dello scontrino fiscale d'acquisto o equivalente. Le spese di spedizione e rinvio sono a carico dell'acquirente.

ES

Estimado cliente,

muchas gracias por elegir el producto de SICCE «FLOWER LED», una luz para uso externo e interno adecuada para iluminar jardines, estanques ornamentales y como punto de luz en el jardín. FLOWER LED puede ser utilizado tanto sumergido en el agua así como fuera del agua; esta característica única hace que sea un producto versátil que se puede aplicar también dentro de la casa. Con su haz luminoso FLOWER LED está particularmente adecuado para iluminar las zonas oscuras, creando atmósferas delicadas y románticas. La versión flotante de la flor de LED que incluye una bomba y un juego de agua, añadirá un toque de originalidad a su estanque. FLOWER LED está producido en Italia.

INSTRUCCIONES GENERALES DE SEGURIDAD

FLOWER LED está conforme con las leyes nacionales e internacionales de seguridad.

- 1) Controle que el voltaje en la etiqueta del foco led corresponda con el voltaje de la fuente de alimentación. El aparato debe ser alimentado a través de un interruptor diferencial con corriente nominal igual o inferior a 30mA.
- 2) Antes de conectar el foco led a la red eléctrica, controle que el cable y la lámpara no estén dañados.
- 3) El cable de alimentación no puede ser reparado ni sustituido (Cable con conexión Z), por lo que en caso de que se estropee, habrá que demoler el aparato.
- 4) **ATENCIÓN:** Antes de intervenir en la lámpara, hay que desconectar siempre la alimentación. Para reducir los riesgos de shock accidentales, mantener secas todas las conexiones.
- 5) El equipo puede funcionar en seco y con agua con temperatura máxima de 45°C / 113°F.
- 6) No utilice el foco led para fines distintos de aquellos para los que fue creado.
- 7) No utilice foco led con líquidos abrasivos y corrosivos.
- 8) Este producto no ha sido diseñado para personas con discapacidad y/o niños si no están siendo vigilados por una persona responsable de su seguridad.
- 9) Las líneas de prolongación y distribuidores de corriente (p.ej. Enchufes múltiples) deben ser apropiados para el empleo a la intemperie (protegido contra salpicaduras de agua).
- 10) Proteja las conexiones de enchufe contra la humedad.
- 11) Conecte el aparato sólo a un enchufe instalado conforme a las normas vigentes.
- 12) En caso de preguntas y problemas diríjase a personal especializado.
- 13) No realizar modificaciones técnicas en el aparato, o se perderá la garantía.
- 14) Mantenga secos el tomacorriente y el enchufe.
- 15) El bloque de alimentación y las conexiones de enchufe de las conducciones de corriente contenidas en el volumen de suministro no son impermeables al agua, sino que sólo están protegidas contra la lluvia y los chorros de agua. Por esta razón estos no se deben emplazar ni montar en el agua.

INSTALACIÓN Y USO

Emplace el transformador con una distancia de seguridad mínima de 2mt al agua.

Instalación dentro del agua:

Colocar el transformador mínimo a 2m del borde del estanque.

FLOWER LED no tiene que ser lanzado en el estanque. Ponerlo con cuidado sobre la superficie del agua para asegurar la correcta flotación del producto. Para evitar desplazamientos repentinos de la flor en el agua, es posible colear el flor con un hilo en el agujero (H) que se encuentra en la proximidad de los pétalos, (Fig. A).

Instalación fuera del agua:

Mantener una distancia mínima de 50 cm de cualquier material inflamable. No cubra la flor.

Para la versión con la base de apoyo incluida :

Es posible atornillar la flor en una base sólida (soporte incluido) para disfrutar de los espacios pequeños (Fig. 1).

Cuando se utiliza el producto fuera del agua, se recomienda la adición de piedras o grava en la base de soporte para que la flor sea más estable. Gracias a la gran base de apoyo , FLOWER LED se puede colocar en cualquier lugar de su estanque o jardín (Fig. 2) .

Para conectar la flor a la base, desenroscar el soporte pequeño y conectar el soporte a la base grande. La base de soporte está provista de un gancho para conectar fácilmente varias unidades de iluminación y crear una fila de flores (Fig.3).

El foco se une a un soporte que permite una rotación de 90 ° en vertical, y 360 ° (ángulo total) en horizontal; Por lo tanto, el haz de luz se puede dirigir en la dirección deseada, incluso cuando la flor está ya posicionada en el estanque o en el jardín (Fig.4)

Para cambiar la orientación del soporte, desenroscar el pequeño anillo que conecta el soporte a la base y atornillarla, elegir la posición de la flor.

MONTAJE de la BOMBA con JUEGOS DE AGUA (Fig.5)

Conectar la flor al transformador y la red eléctrica.

Conectar el tubo (T) a la salida (P) de la bomba y la parte inferior de la flor (F) (lado opuesto del LED). Si se utiliza la flor LED sin la boquilla adicional (Daisy G) recibirá un juego de agua Geiser, por el contrario mediante la adición de agua juego G tendrá una pequeña margarita, lo que requerirá un mantenimiento más frecuente.

Sumergir la bomba en agua mediante la colocación de flores délicatemen Lat sobre la superficie del estanque .»

Coloque el transformador al menos de 2mt desde el estanque. Conecte el adaptador a la toma de corriente.

MANTENIMIENTO

Antes de instalar el faro o para las operaciones de mantenimiento, hay que desconectar siempre la alimentación eléctrica de todos los aparatos conectados.

FLOWER LED PLUS con Juegos de Agua

Limpiar la bomba y el rotor periódicamente (Fig.6) ; en el caso de agua muy dura o con una gran cantidad de residuos , es aconsejable limpiar el rotor de la bomba y con más frecuencia. Para realizar un mantenimiento periódico, saque la bomba del agua. Proceder de la siguiente manera: quitar el prefiltro de la bomba girando el tubo de succión hacia la derecha o hacia la izquierda (Fig.6 c). A continuación, retire el rotor (Fig.6 f). Limpiar todas las partes y lugares con agua corriente. No utilice objetos duros para eliminar costras , utilice un cepillo suave y jabón o vinagre . El desgaste del rotor o el eje puede inducir un ligero ruido . Si después de limpiar la bomba es brillante le recomendamos que sustituya el rotor y el eje con piezas nuevas.

La flor es resistente al agua y sellado . El LED no puede ser sustituido ; en caso de que falle el LED , sustituir toda la flor.

Desinstale el equipo en caso de heladas. Limpie minuciosamente el equipo y compruebe si está dañado. Guarde el equipo en un lugar seco. Guarde la bomba sumergida en el agua o llenada con agua y protéjalo contra las heladas.

CÓMO DESHACERSE DE APARATOS ELÉCTRICOS Y ELECTRÓNICOS VIEJOS

Si en un producto aparece el símbolo de un contenedor de basura tachado, significa que éste se acoge a la Directiva 2002/96/EC. Todos los aparatos eléctricos o electrónicos se deben desechar de forma distinta del servicio municipal de recogida de basura, a través de puntos de recogida designados por el gobierno o las autoridades locales. La correcta recogida y tratamiento de los dispositivos inservibles contribuye a evitar riesgos potenciales para el medio ambiente y la salud pública. Para obtener más información sobre cómo deshacerse de sus aparatos eléctricos y electrónicos viejos, póngase en contacto con su ayuntamiento, el servicio de recogida de basuras ó el establecimiento donde adquirió el producto.

GARANTÍA

Este aparato está garantizado por un periodo de **2 años** desde la fecha de compra, contra defectos de materiales y de fabricación. El certificado de garantía debe ser rellenado por el vendedor y tendrá que acompañar el aparato, junto con el ticket o recibo fiscal comprobante la fecha de compra. La garantía consiste en la sustitución de las partes defectuosas. La bomba tiene que ser protegida y la garantía no es válida contra eventuales daños causados por manipulaciones o negligencias por parte del comprador. Además la garantía no es válida en caso de falta del ticket o recibo fiscal. Los gastos de expedición para el envío y restitución son a cargo del comprador.

Geachte klant,
bedankt dat u heeft gekozen voor de FLOWER LED binnen en buitenverlichting, geschikt voor het decoreren van fonteinen, vijvers en tuinen.

De FLOWER LED kan zowel in als buiten het water gebruikt worden en is daarom ook te gebruiken binnenhuis. De FLOWER LED is uitermate geschikt voor het verlichten van donkere hoeken, het creëren van delicate en romantische sferen en waterspelen. De drijvende versie van de FLOWER LED is inclusief pomp en waterspelen en zal een originele aanvulling op uw siervijver zijn. De FLOWER LED is voor 100% ontworpen en geproduceerd in Italië.

BEWAAR DEZE INSTRUCTIES

VEILIGHEIDSVOORSCHRIFTEN

FLOWER LED voldoet aan de nationale en internationale veiligheidsnormen.

- 1) Controleer of de spanning die staat aangegeven op het etiket van het product overeenkomt met de netspanning. Het apparaat moet worden gevoed via een aardlekschakelaar (herstelzeker) met een nominale stroom van minder dan of gelijk aan 30 mA.
- 2) Controleer voordat u het apparaat aansluit op het elektriciteitsnet of de kabel en het product niet beschadigd zijn.
- 3) Het product is vervaardigd met een verbinding van het type Z. De kabel en de stekker kunnen niet vervangen of gerepareerd worden; Bij beschadiging dient het hele apparaat vervangen te worden.
- 4) **LET OP !** haal de stekker van alle elektrische producten uit het stopcontact voordat u onderhoud gaat uitvoeren of uw handen in het water steekt; als de stekker of de kabel nat zijn, schakel dan eerst de hoofdschakelaar uit voordat u de stekker uit het stopcontact haalt;
- 5) Het product mag niet worden gebruikt in vloeistoffen of in een omgeving met een temperatuur hoger dan 45° C / 113 °F.
- 6) Gebruik het product niet voor andere doeleinden dan waarvoor de verlichting ontworpen is.
- 7) Laat het apparaat niet functioneren met uitbijtende- of wegvretendmiddelen.
- 8) Dit toestel is niet ontworpen om te worden gebruikt door personen (inclusief kinderen) met verminderde fysieke, zintuiglijke en mentale vermogens tenzij deze onder toezicht staan van en worden geïnstrueerd door personen die verantwoordelijk zijn voor hun veiligheid. Zorg ervoor dat kinderen het toestel niet aanraken.
- 9) Verlengkabels en stroomverdelers (bijv. Stekkerdozen) moeten voor het gebruik buitenshuis geschikt zijn (spatwaterbestendig).
- 10) Bescherm de stekkerverbindingen tegen vochtigheid.
- 11) Gebruik het apparaat uitsluitend op een volgens de voorschriften geïnstalleerde contactdoos.
- 12) Neem voor uw eigen veiligheid in geval van vragen of problemen contact op met een elektricien.
- 13) Breng nooit technische veranderingen aan het apparaat aan.
- 14) Houd de contactdoos en de netstekker droog.
- 15) De meegeleverde elektrische voeding en de stekkerverbindingen van de stroomkabels zijn niet waterdicht, maar slechts bestand tegen regen en spatwater. Zij mogen niet zo worden aangelegd of gemonteerd dat ze in het water liggen.

INSTALLATIE EN GEBRUIK

Bevestig de kabel van de bloem in de transformator en draai deze vast met de ring moer.

Installatie in het water:

Installeer de transformator op minstens 2 meter afstand van de vijver. Gooi de bloem niet in het water, maar plaats deze zorgvuldig in het water zodat hij mooi blijft drijven. Om de bloem op zijn plaats te verankeren is het mogelijk om een nylondraad te bevestigen aan het oogje **(Afb. H)** dat zich dichtbij de blaadjes van de bloem bevindt. **(Afb. A)** de lengte van de nylondraad moet overeenkomen met de diepte van de vijver.

Installatie buiten het water:

Om brandgevaar te voorkomen moet u de bloem minimaal op 50 cm afstand van brandbare materialen installeren. Doe de bloem niet afdekken.

Uitvoering met voetsteun:

Het is mogelijk om de bloem in de kleine en of de grote voetsteun te schroeven, met de kleine steun heeft u de mogelijkheid om de bloem zelfs in de kleinste ruimtes te plaatsen **(Afb. 1)**.

Zodra u de bloem buiten het water wenst te plaatsen, adviseren wij om de voetsteun te verzwaren met steentjes en of grind. Dankzij de grote voetsteun, kan de bloem op iedere gewenste plaats in uw vijver of tuin **(Afb. 2)** worden geïnstalleerd.

Om de bloem aan de grote voetsteun te bevestigen, moet u de kleine steun losschroeven om de ring van de steunstang vrij te maken, zodat deze op de draad van de grote steun kan worden geschroefd. Dankzij een eenvoudige aansluiting kan de grote steun eenvoudig met diverse steunen samen worden verankerd, zodat een gelijkvormige rij van diverse spots kan worden gemaakt (**Afb.3**).

De bloem is gemonteerd op een stang die 80° verticaal en 360° (een volledige slag) horizontaal kan worden gedraaid. Daardoor kan het lichtpunt anders worden gericht, zelfs nadat u de spot in de vijver heeft geplaatst en bevestigd (**Afb.4**).

Om de stang te kunnen bewegen, moet u eerst de ring die de stang met de steun verbindt een beetje losser schroeven.

INSTALLATIE EN GEBRUIK - versie met pomp en waterspelen (Abf.5)

Bevestig de kabel van de bloem in de transformator en draai deze vast met de ring moer.

Sluit de meegeleverde slang (**T**) aan op de uitlaat van de pomp (**P**) en de onderkant van de bloem (**F**) (tegenoverliggende zijde van de led). Als u de FLOWER LED zonder het waterspel (**Daisy G**) gebruikt, zult u een soort Geiser zien, mocht u gebruik maken van waterspel (**G**), zult u een kleine daisy zien, dit waterspel heeft wel vaker onderhoud nodig.

Installeer de transformator op minstens 2 meter afstand van de vijver. Steek daarna de transformator in het stopcontact.

ONDERHOUD

Voor ieder onderhoud dat u verricht moet u de stekker uit het elektriciteitsnet verwijderen.

FLOWER LED PLUS inclusief JET KIT

Om tot het periodiek onderhoud aan de pomp over te gaan, verwijdert u allereerst de stekker uit het stopcontact om daarna de pomp uit het water te nemen. De pomp en de rotor regelmatig schoonmaken (**Afb.6**). In zeer hard of vuil water, is het raadzaam om de pomp en rotor frequenter te reinigen. Ga als volgt te werk: verwijder het voorfilter van de pomp door de inlaat naar links of naar rechts te draaien (**Afb.6 c**). Neem vervolgens de rotor uit de pomp (**Afb.6 f**). Reinig alle onderdelen en hun kamers onder stromend water en of gebruik een zachte borstel, zeep of azijn. Slijtage aan de rotor en of de as kan een lichte ruis veroorzaken. Indien de pomp na het reinigen meer geluid maakt, raden wij aan de rotor en de as te vervangen voor nieuwe onderdelen.

De bloem is waterdicht verzegeld en de LEDs kunnen niet vervangen worden. In het geval er een LED defect is moet u de hele bloem vervangen.

Aan het einde van het seizoen kunt u de bloem schoonspoelen onder stromend water en eventueel met een zachte borstel schoonmaken.

AANWIJZINGEN VOOR EEN JUISTE AFVOER VAN HET PRODUCT VOLGENS DE EUROPESE RICHTLIJN 2002/96/EG

Aan het einde van zijn bruikbaarheidsduur, mag het product niet samen met het gemeentelijk afval worden afgevoerd. Het kan worden afgegeven bij de speciale gemeentelijke centra voor gescheiden afvalinzameling of bij verkopers die deze service aanbieden. Door huishoudelijke apparaten gescheiden te verwerken, kunnen mogelijk negatieve gevolgen voor het milieu en de gezondheid door een onjuiste verwerking worden vermeden en kunnen de materialen waaruit het bestaat worden teruggewonnen voor een aanzienlijke besparing van energie en bronnen.

GARANTIE

Dit product is gegarandeerd voor een periode van **2 jaren** vanaf de datum van aankoop tegen gebreken van het materiaal en van de bewerking. Het certificaat van garantie dient in elke gedeelte van het formulier door de wederverkoper ingevuld te worden en moet het apparaat begeleiden indien het voor reparatie teruggegeven wordt tezamen met de fiscale bon van aankoop of een gelijkwaardig document. De garantie betreft de vervanging van de gebrekkige delen. In geval van een verkeerd gebruik, openbreking of nalatigheid van de koper of van de gebruiker is de garantie nietig en vervalt onmiddellijk. De garantie is tevens nietig in geval van ontbreking van de fiscale bon van aankoop of van een gelijkwaardig document. De kosten van verzending en terugzending komen ten laste van de koper.

Caro Cliente,
Obrigado por ter escolhido FLOWER LED para uso interior ou exterior, ideal para criar lindas atmosferas em jardins, lagos ornamentais ou em qualquer local que necessite de um toque de luz. FLOWER LED poderá ser utilizada submersa ou fora de água, sendo assim versátil, podendo ser utilizada dentro de casa. FLOWER LED é perfeito para iluminar cantos escuros, criando um ambiente delicado e romântico com o seu holofote de luz. A versão flutuante de FLOWER LED, equipada com bomba e efeitos de água, poderá ser uma adição original ao seu lago ornamental. FLOWER LED é fabricado 100% em Itália.

INSTRUÇÕES DE SEGURANÇA:

FLOWER LED está em conformidade com leis nacionais e internacionais de segurança.

- 1) Verifique se a tensão do rótulo do produto corresponde com a da rede de energia. O produto deve ser provido de um interruptor diferencial (protetor) através do qual a corrente nominal seja igual ou inferior a 30mA.
- 2) Antes de ligar o produto à rede elétrica, verifique se o cabo ou a luz não estão danificados.
- 3) O produto tem uma ligação de cabo tipo Z. O cabo e/ou o plugue não podem ser substituídos ou consertados; em caso de danos, substitua o produto inteiro.
- 4) **ATENÇÃO:** Desconecte todos os produtos elétricos submersos antes de fazer qualquer manutenção no aquário; no caso do plugue ou a tomada de energia, desligue a chave disjuntora antes de desligar o cabo de energia.
- 5) O produto pode ser usado em água ou meios com temperaturas abaixo de 45 °C / 113 °F.
- 6) Não use o produto para finalidades diferentes daquelas para as quais ela foi projetada.
- 7) Evite usar o produto em líquidos abrasivos ou corrosivos.
- 8) O produto não foi projetado para pessoas desabilitadas ou crianças sem supervisão de uma pessoa responsável por sua segurança.
- 9) Os fios de extensão e distribuidores elétricos (por exemplo, conjunto de várias tomadas) devem ser autorizados para a utilização fora da casa (proteção contra salpicos de água)
- 10) Proteger os conectores contra humidade.
- 11) Ligue o aparelho só com uma tomada instalada de acordo com as normas vigentes.
- 12) Se houver dúvidas ou problemas, dirija-se a um electricista qualificado e autorizado.
- 13) Não efectue modificações técnicas do aparelho.
- 14) Mantenha a tomada e a ficha eléctrica secas.
- 15) A fonte de alimentação e as ligações eléctricas que fazer parte do volume de entrega e os pontos de conexão dos cabos eléctricos não são do tipo "à prova de água", tendo apenas protecção contra respingos de água e água pluvial. Por esta razão nunca podem ser mergulhados nem montados na água.

INSTALAÇÃO

Ligue o cabo da flor ao transformador e aperte a porca

Instalação na água:

Posicionar o transformador a pelo menos 2mt de distância do perímetro do lago. A flor não deve ser atirada à água, mas sim, posta delicadamente à superfície para assegurar que fica a boiar. Para ancorar a flor a um sítio específico, ate um fio de pesca ao buraco (H) que está perto da pétalas, (Fig.A) O comprimento do fio deverá ser o mesmo da profundidade do lago.

Instalação fora de água:

Para evitar o incêndios, mantenha uma distância de segurança de no mínimo 50cm de material inflamáveis. Não cubra a flor.

Para versões com suporte de base incluído:

É possível aparafusar a flor a uma base sólida e pesada, usando um pequeno suporte, podendo aproveitar assim espaços pequenos (Fig.1)

Ao usar a luz fora de água, aconselhamos a utilizar pedras ou gravilha para fazer peso na base, de maneira a que a flor fique mais estável. Com um suporte grande, a luz poderá ser posta em qualquer ponto do lago ou jardim (Fig.2).

Para pôr a flor numa base maior, desaparafuse o suporte pequeno, em seguida aperte a porca e suporte de apoio ao conector da base maior. A base do suporte tem um gancho ao qual facilmente poderão ser conectadas várias luzes, criando assim um linha de flores (Fig.3).

A luz está fixa a um apoio que permite um movimento vertical de 90° e 360° (ângulo total) horizontal; assim sendo a barra pode ser direccionada para onde desejar assim que a flor seja posicionada no seu lago ou jardim (Fig.4).

Antes de mover o apoio, desaparafuse ligeiramente a porca que o liga à base .

INSTALAÇÃO E USO – versão com BOMBA e EFEITOS DE ÁGUA (Fig.5)

Ligue o cabo da flor ao transformador e aperte a porca.

Conecte o tubo incluído (T) à saída da bomba (P) e ao fundo da flor (F) (lado oposto ao do LED). Se usar o LED FLOR sem os efeitos de água (Daisy G) obterá um Geiser, de contrário, ao utilizar também o jacto de água (G) terá uma pequena marganda, que requerá uma maior frequente manutenção.

Coloque o transformador a uma distância mínima de 2mt do perímetro do lago ou tanque. Ligue o transformador à corrente.

MANUTENÇÃO

Antes de iniciar qualquer tipo de procedimento, desligue o transformador da corrente elétrica.

FLOWER LED PLUS com JET KIT

Para manutenção periódica, retire a bomba de dentro de água. Limpe a bomba e o rotor com regularidade (Fig.6). Em caso de água dura ou excesso de resíduos, é aconselhável fazer uma limpeza mais regular. Proceda da seguinte maneira: Tire o pre filtro da bomba, rode o tubo de entrada para a esquerda ou para a direita (Fig.6c). Tire o rotor fora (Fig.6f) Limpe todas as partes e as suas câmaras em água corrente. Não utilize objectos rígidos para a limpeza, em vez disso use uma escova suave e sabão ou vinagre. O desgaste do rotor ou do eixo poderão fazer algum barulho. Se após limpar a bomba fizer ruído, aconselhamos a mudar o rotor e o eixo . A flor é selada e resistente à água. Os LEDs não podem ser substituídos. No caso de os LEDs falharem, substitua a flor por completo. No final do procedimento, passe o aparelho por água corrente, usando uma escova suave

PRECAUÇÕES PARA DESCARTE CORRETO DO PRODUTO NOS TERMOS DA DIRECTIVA CE 2002/96 / CE

Se usada ou quebrada, esta bomba não pode ser descartada como lixo comum. Verifique a legislação vigente e procure centros apropriados para descartar a bomba, ou devolva-a ao revendedor. Descarte separadamente qualquer componentes elétrico para não causar danos ao ambiente . Procure centros de reciclagem desse tipo de material.

GARANTIA

Este produto é totalmente coberto pela lei do consumidor vigente no Brasil. A garantia do produto só será cumprida pelo revendedor ou importador no caso de apresentação de nota fiscal comprobatória da compra que prove que o material comprado está no prazo de garantia de **2 anos** da data da compra. A garantia não será dada a produtos em que se prove mal uso, danos intencionais – como a alteração nas suas características originais ou o corte do plugue de tomada, retirada de qualquer dos componentes do plugue ou corte do próprio cabo de energia da bomba. quando adquirir a bomba, peça ao revendedor ou importador para desmontá-la e verificar o estado do rotor. As despesas de expedição e devolução ficam por conta do comprador.

Уважаемый клиент, благодарим за выбор светодиодной лампы FLOWER LED для использования на открытом воздухе и в помещении, которая идеально подходит для придания красивой атмосферы в садах, декоративных водоемах и везде, где требуется освещение.

FLOWER LED может использоваться как в погруженном состоянии, так и вне воды, следовательно, эта универсальная лампа может использоваться даже в Вашем доме. FLOWER LED идеально подходит для освещения темных углов, создавая деликатную и романтическую атмосферу при помощи своего луча света. Плавающая версия лампы FLOWER LED, оборудованная помпой и элементами водного дизайна, будет оригинальным дополнением для Вашего декоративного пруда. FLOWER LED на все 100% изготовлена в Италии.

СОХРАНИТЕ НАСТОЯЩУЮ ИНСТРУКЦИЮ ПО ТЕХНИКЕ БЕЗОПАСНОСТИ

FLOWER LED соответствует законам национальной и международной безопасности.

- 1) Проверьте, что напряжение на маркировке трансформатора соответствует напряжению источника электроэнергии. Устройство должно запитываться дифференциальным реле с номинальным током, равным или меньшим чем 30 мА.
- 2) Перед подсоединением изделия к электрической сети, проверьте, что кабель и лампа Flower Led не повреждены.
- 3) У лампы Flower Led кабельная линия типа Z. Кабель и вилку нельзя заменить или отремонтировать; в случае их повреждения замените изделие целиком.
- 4) **ВНИМАНИЕ:** не используйте устройство с поврежденным шнуром или вилкой, если оно неисправно или если его уронили, или повредили каким-либо образом.
- 5) Изделие может использоваться в воде или в окружающей среде с температурой не выше 45 °C / 113 °F.
- 6) Не используйте подсветку для целей, для которых она не была предназначена.
- 7) Избегайте использования подсветки с коррозионно-активными и абразивными жидкостями.
- 8) Данный прибор не предназначен для использования лицами с ограниченными возможностями и/или детьми, если они не находятся под контролем лица, ответственного за их безопасность.
- 9) Удлинитель и распределители питания (например, разветвители) должны подходить для использования вне помещения.
- 10) Защитите штепсельное соединение от влаги.
- 11) Подключайте устройство только в правильно установленную розетку.
- 12) В случае непреодолимых проблем, пожалуйста, свяжитесь с электриком или, при наличии сомнений, производителем.
- 13) Никогда не выполняйте технические модификации устройства, иначе гарантия будет аннулирована.
- 14) Защитите розетку и вилку от влаги.
- 15) Поставляемый блок питания и вилочные части силовых кабелей не являются водонепроницаемыми, только непроницаемы для дождя и брызг. Не прокладывайте и не размещайте их в воде.

УСТАНОВКА И ИСПОЛЬЗОВАНИЕ

Подсоедините кабель лампы к трансформатору и затяните круглую гайку.

Установка в воде:

разместите трансформатор на расстоянии, по крайней мере, 2 м от периметра водоема. Лампу нельзя бросать в воду, а осторожно разместить на поверхности для обеспечения надлежащего положения на плаву. Для закрепления цветка на месте возможно привязать проволоку для протаскивания проводов к отверстию (Н), которое находится рядом с лепестками цветка лампы, (Рис. А). Длина проволоки должна равняться глубине водоема.

Установка вне воды:

во избежание возможной опасности возгорания обеспечьте минимальное безопасное расстояние 50см от горючих материалов. Не накрывайте лампу.

Для версии с опорным основанием в комплекте:

Возможно прикрутить цветок к прочному и тяжелому основанию при помощи маленького основания, таким образом используя преимущества расположения даже в небольшом пространстве (Рис. 1).

При использовании лампы вне воды мы рекомендуем наполнить опорное основание мелким щебнем

или гравией для того, чтобы сделать ее более устойчивой. Благодаря большому опорному основанию, лампу можно разместить в любой точке Вашего водоема или сада (Рис. 2).

Для подсоединения цветка к большому основанию отвинтите маленькую опору, затем привинтите круглую гайку и опорный кронштейн к резьбовому соединителю на большом опорном основании. Оно поворачивается с крючком для простого соединения нескольких ламп и создания ряда цветов (Рис. 3).

Лампа присоединена к кронштейну, который позволяет ей двигаться на 90° вертикально и 360° (полный угол) горизонтально; следовательно, луч света можно направить по желанию даже после установки цветка в Вашем водоеме или саду (Рис. 4).

Перед перемещением кронштейна слегка ослабьте круглую гайку, которая соединяет кронштейн и основание.

УСТАНОВКА И ЭКСПЛУАТАЦИЯ - версия с ПОМПОЙ И ЭЛЕМЕНТАМИ ВОДНОГО ДИЗАЙНА (Рис. 5)

Подсоедините кабель цветка к трансформатору и затяните круглую гайку.

Подсоедините идущую в комплекте трубку (Т) к выходному отверстию помпы (P) и к дну цветка (F) (противоположная сторона светодиодной лампы). Если Вы используете FLOWER LED без дополнительного элемента водного дизайна (Daisy G), вы получите фонтанчик Geiseg, и наоборот, добавив фонтанчик (G) вы получите маленькую маргаритку, которая потребует более частого обслуживания.

Разместите трансформатор на расстоянии, по крайней мере, 2 м от периметра водоема. Подсоедините трансформатор к силовой розетке.

ОБСЛУЖИВАНИЕ

Перед выполнением какой-либо операции отсоедините трансформатор от силовой розетки.

FLOWER LED PLUS с НАБОРОМ насадок

Для выполнения периодического обслуживания достаньте помпу из воды. Регулярно чистите помпу и ротор (Рис. 6). В случае очень жесткой воды или большого количества остатков рекомендуется чистить помпу и насос более часто. Действуйте следующим образом: Снимите предварительный фильтр помпы, повернув впускную трубку вправо или влево (Рис. 6 с). Затем снимите ротор (Рис. 6 f). Прочистите все детали и их камеры под проточной водой. Не используйте твердые предметы для удаления налета, вместо этого используйте мягкую щетку и мыло или уксус. Износ ротора или вала может вызвать небольшой шум, мы рекомендуем заменить ротор и вал на новые детали.

Цветок является водозащищенным и герметичным. Светодиодные лампы нельзя заменить. В случае выхода из строя, замените весь цветок.

В конце сезона промойте изделие под проточной водой при помощи мягкой щетки.

ИНСТРУКЦИЯ ПРАВИЛЬНОЙ УТИЛИЗАЦИИ ПРОДУКТА СОГЛАСНО ДИРЕКТИВЕ 2002/96/ЕС ЕВРОПЕЙСКОГО СОЮЗА.

После использования или поломки продукт не должен быть утилизирован с другими отходами. Он должен быть отправлен в специализированные сборные центры электрических отходов или дилерам, которые предлагают эту услугу. Раздельная утилизация электрических приборов позволяет избежать негативного воздействия на окружающую среду, здоровье людей и позволяет вторично использовать материалы, сберегая энергию и ресурсы.

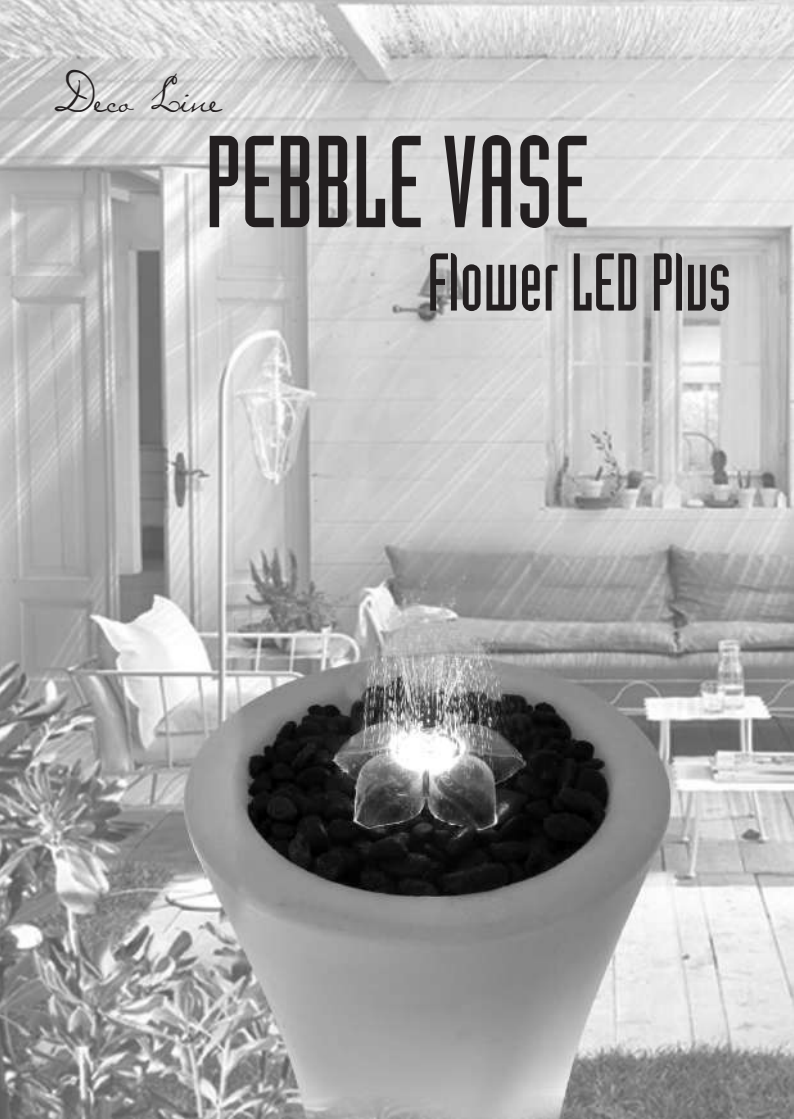
ГАРАНТИЯ

На данный продукт, распространяется гарантия на отсутствие дефектов материала и сборки сроком на **2 года** от даты покупки, кроме ротора. Гарантийное свидетельство должно быть заполнено продавцом и должно быть приложено к помпе, в случае ее возврата для исправления брака, вместе с кассовым чеком или подобным документом. Гарантия позволяет произвести замену дефектных частей. В случае неправильного использования, изменения конструкции или небрежного обращения покупателем или потребителем, гарантия - аннулируется и истекает немедленно. Гарантия - также аннулируется при отсутствии кассового чека или подобного документа. Расходы на отправку помпы к и от фабрики, или сервисного центра, оплачиваются покупателем.

Deco Line

PEBBLE VASE

Flower LED Plus



Water level control

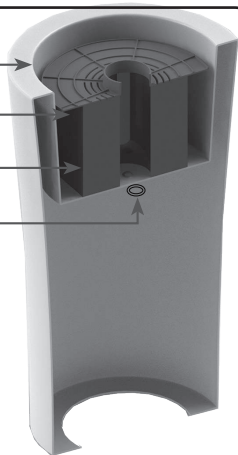


Medium - small
size decorative stones

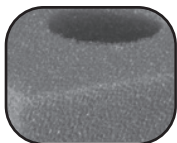
Vase External Ø
38/ 35 cm - 15"/13.5"
Plastic plate Ø
33 cm - 13"

3 sponges - H approx
30 cm - 11.8"

Drenage bottom tap
(Cache pot)



SSP0015



SPL0092



EN

FLOWER LED PLUS is ideal for anyone who enjoys admiring water features and desires creating a relaxing atmosphere, rich of light and sounds, indoors or outdoors. The PEBBLE VASE is easily created by adding a vase for indoor or outdoor use and will be an original and impressive addition to the decoration of your home or garden.

It takes only 5 minutes !

WHAT YOU NEED:

- 1 Design vase with drainage bottom (dia cm 38-35 / 15"-13.5")
- 3 Sponges with a hole in the middle (SSP0015 - 1 unit)
- 1 Plastic plate (dia cm 33 - 13") with a hole in the middle (SPL0092)
- 1 Bag with approx 5kg Black stones middle/small sizes
- 1 FLOWER LED PLUS

HOW TO INSTALL YOUR PEBBLE VASE

- * Place the vase in the desired place (veranda, hall, living room, spa, garden gazebo) nearby a socket.
- * The cable is 6mt / 20 ft long; therefore, the max distance from the place where you wish to locate the Pebble Vase to the power socket shall not exceed 5mt / 16.40 ft.
- * Before proceeding, check that the double bottom of the vase is closed with its tap. If not, close the bottom so to prevent the water from running onto the bottom of the pot.
- * Place the sponges inside the vase, add the plastic plate. In the remaining space (about 3-4cm deep), place the stones (suggested in small sizes and flat surface), taking care to keep the hole in the middle free.
- * Add water up to about half the depth of the pot ,just enough to allows the primer and the suction of the pump. An excessive amount may lead to a non-balanced water jet that could cause few drops of water to spill out of the vase. Then, take the FLOWER LED PLUS kit, check that the flow regulation of the pump is regulate at minimum and place the pump inside the hole laying down the flower on top of the stones.
- * Insert the daisy nozzle, connect the cable to the transformer and plug it in.

A great atmosphere will delight you and your guests while enjoying a superb dinner or drink in your garden, on your terrace, or any other place you have choosen to create your PEBBLE VASE.

NOTE: The acrylic petals in contact with the stones might create some vibrations which can be easily stopped. In case you hear some noise, simply adjust the position of the flower .

DE

FLOWER LED PLUS ist perfekt für alle Liebhaber der Bewunderung des Wassers, die eine entspannte Atmosphäre von Lichtern und Klängen in jeder Umgebung erzeugen. Die PEBBLE VASE kann durch eine einfache Vase von innen und außen gestaltet werden und ist ein originelles und wirkungsvolles Detail der Dekoration von Haus und Garten.

In nur 5 Minuten!

SIE BRAUCHEN:

1 Designvase (Durchmesser 38-35 cm) mit einer mittigen Ablassöffnung

3 Schwämme mit Loch in der Mitte (SSP0015 - 1Stück)

1 Kunststoffplatte (Durchmesser 33 cm) mit einem Loch in der Mitte (SPL0015)

1 Beutel mit etwa 5kg schwarzen mittelgroßen/ kleinen Steinen

1 FLOWER LED PLUS

Wasser zum Auffüllen der Vase bis zu etwa der Hälfte zu füllen.

WIE GESTALTEN SIE DIE PEBBLE VASE

* Die Vase in die gewünschte Position (auf der Veranda, im Garten, auf der Terrasse, in einem Spa, einen Pavillon) in der Nähe einer Steckdose stellen.

* Die Länge des Kabels beträgt 6m, daher darf der maximale Abstand von der Steckdose nicht mehr als 5m sein.

* Vor dem Beginn sicherstellen, dass der Verschluss der Vase geschlossen ist, um das Ausfließen des Wassers zu vermeiden.

* Den Schwamm in den Behälter der Vase einsetzen und die Kunststoffplatte zufügen. Die verbleibende Tiefe von etwa 3-4cm bildet das verfügbare Volumen, um die Steine (in kleinen Größen und flache Oberfläche vorgeschlagen) zu verteilen, dabei muss das Loch in der Mitte ausgelassen werden.

* Wasser bis zur Oberfläche der Kunststoffplatte zugeben. Das Set FLOWER LED PLUS nehmen und prüfen, dass die Wasserregulierung der Pumpe auf ein Minimum offenen ist. Die Pumpe in das Loch in der Mitte tauchen und die FLOWER LED auf die Oberfläche der Steine legen.

* Die Blumendüse in die Mitte der Steine einsetzen, das Kabel in die Steckdose stecken.

Eine eindrucksvolle Atmosphäre wird Sie und Ihre Gäste erfreuen, während Sie einen Aperitif im Garten, ein Abendessen unter Freunden im Garten sowie in anderen Umgebungen, wo Sie Ihre PEBBLE VASE aufgestellt haben, genießen.

HINWEIS: Falls Sie ein leichtes Rauschen durch mögliche Vibrationen hören, die von dem Kontakt der Blüten mit den dekorativen Steinen kommen, einfach die Blüte oder die Steine etwas verschieben, um den Klang des Wassers ohne andere Geräusche zu garantieren.

FR

FLOWER LED PLUS est idéal pour ceux qui aiment admirer jets d'eau et désire créer une atmosphère relaxante, riche de lumière et de sons, en intérieur ou en extérieur. Le PEBBLE VASE peut être facilement créé grâce à la combinaison d'un vase pour intérieur ou extérieur, et sera un complément d'ameublement original et décoratif pour votre maison ou votre jardin.

Seulement 5 minutes de travail!

CE QU'IL FAUT:

- 1 Vase décoratif avec un trou central de drainage (dia cm 38-35)
 - 3 Mousses avec un trou au milieu (SSP0015 - 1 Pièce)
 - 1 Disque en plastique (dia 33 cm) avec un trou au milieu (SPL0092)
 - 1 Sac d'environ 5kg de pierres de taille moyenne/petit de couleur noir
 - 1 FLOWER LED PLUS
- Eau suffisante à remplir le récipient jusqu'à environ la moitié.

COMMENT CREER LE PEBBLE VASE

- * Placer le vase à l'endroit désiré (véranda, hall, salon, spa, gazebo) en proximité d'une prise de courant.
 - * La longueur du câble est de 6m; par conséquent, la distance max entre l'endroit où vous souhaitez localiser le Pebble Vase et la prise de courant ne doit pas dépasser 5mt.
 - * Avant de commencer, vérifier que le double fond du vase soit fermé avec son robinet. Sinon, fermer-le de façon qu'il soit empêché à l'eau de sortir et de descendre en bas sur le premier fond.
 - * Placer les éponges à l'intérieur du vase, ajouter le disque en plastique. Dans l'espace qui reste (environ 3-4cm de profondeur), placer les pierres (suggérée dans les petites tailles et surface plane), en soiant attentives de garder le trou dans au milieu libre.
- Remplir le vase avec l'eau jusqu'à peu près la moitié, pour permettre l'amorçage et l'aspiration de la pompe. Trop d'eau peut causer un fonctionnement non équilibré du jet et la fuite de gouttes. Ensuite, prendre le kit FLOWER LED PLUS, vérifier que la régulation du débit de la pompe soit au minimum et placer la pompe à l'intérieur du trou. Placer la fleur en dessus des pierres
- * Insérer la buse Marguerite, connecter le câble au transformateur et brancher-le.

Une superbe ambiance enchantera vous et vos invités, tout en profitant d'un superbe dîner ou une boisson dans votre jardin, sur votre terrasse, ou tout autre lieu que vous avez choisi pour créer votre PEBBLE VASE.

NOTE: Les pétales acryliques de la fleur en contact avec les pierres pourraient créer des vibrations qui peuvent être facilement arrêtées: dans le cas où on entend un peu de bruit, il suffit de modifier légèrement la position de la fleur.

IT

FLOWER LED PLUS può essere utilizzato da chiunque ami il riverbero dell'acqua e desideri ricreare un'atmosfera rilassante di luce e suoni in qualsiasi ambiente. Grazie infatti all'abbinamento di un semplice vaso da interni o esterni, sarà possibile allestire il PEBBLE VASE ricreando un contesto d'arredo originale e di grande effetto.

Il tutto in soli 5 minuti!

OCCORRENTE :

- 1 Vaso d'arredo (dia cm 38-35) con foro centrale di drenaggio
 - 3 Spugne con foro centrale (SSP0015 - 1 Pezzo)
 - 1 Piatto di plastica (dia cm 33) con foro centrale (SPL0092)
 - 1 Sacco da circa 5k di sassi colorati neri di medie/piccole dimensioni
 - 1 FLOWER LED PLUS
- Acqua quanto basta per riempire il vaso fino a circa metà.

COME CREARE IL PEBBLE VASE

* Posizionare il vaso nel posto desiderato (in veranda, in un patio, sul terrazzo, in una spa, in un gazebo) ed in prossimità di una presa di corrente.

* La lunghezza del cavo è di 6mt pertanto la massima distanza dalla presa di corrente non dovrà superare i 5mt.

* Prima di procedere assicurarsi che il tappo del vaso sia chiuso, onde evitare la fuoriuscita dell'acqua sul fondo del vaso.

* Inserire le spugne nel vano del vaso e aggiungere il piatto di plastica. La profondità rimanente di circa 3-4cm costituirà il volume a disposizione per distribuire i sassi preferibilmente non molto grandi e piatti, lasciando libero il foro centrale.

* Aggiungere acqua fino a circa metà della profondità del vaso. E' sufficiente una quantità di acqua che permetta l'innesco e l'aspirazione della pompa, una quantità eccessiva potrebbe comportare un getto d'acqua non equilibrato facendo uscire dai bordi del vaso qualche goccia d'acqua. Prendere il Kit FLOWER LED PLUS e posizionare la regolazione dell'acqua della pompa al minimo. Immergere la pompa all'interno del foro centrale e adagiare il fiore sulla superficie dei sassi.

* Inserire lo spruzzo margherita al centro del fiore, collegare il cavo al trasformatore ed inserire la spina.

Una suggestiva atmosfera allietterà Voi e i Vostrì ospiti per un aperitivo in giardino, una cena tra amici in giardino, e qualsiasi altro ambiente abbiate scelto per l'allestimento del vostro PEBBLE VASE

NOTA: nel caso in cui ci sia un leggero rumore dovuto a possibili vibrazioni derivanti dal contatto dei petali con i sassi decorativi, basterà un piccolo riposizionamento del fiore o dei sassi per garantire il suono dell'acqua in assenza di altri rumori.

ES

FLOWER LED PLUS es ideal para todo aquel que disfruta admirando las características del agua y desea crear una atmósfera relajada, rica en luz y sonidos, en interiores o exteriores.

El PEBBLE VASE se puede crear fácilmente usando un jarrón de interiores o exteriores y será un complemento impresionante y original entre la decoración de su hogar o jardín.

¡En tan sólo cinco minutos!

ELEMENTOS NECESARIOS :

- 1 Jarrón con drenaje inferior (de 38-35 cm de diámetro)
 - 3 Esponjas con un agujero central (SSP0015 - 1 Pieza)
 - 1 Placa de plástico con agujero central de 33cm de diámetro (SPL0092)
 - 1 Saco de 5 Kg de piedra negra (tamaño mediano y pequeño)
 - 1 FLOWER LED PLUS
- El agua necesaria para llenar el vaso hasta la mitad de la placa de plástico.

COMO CREAR EL PEBBLE VASE

- * Colocar el jarrón en el lugar deseado (porche, recibidor, sala, spa, jardín o sala de estar).
- * La longitud del cable es de 6 metros, por lo que la distancia máxima del PEBBLE VASE a la toma de corriente no debe ser superior a 5 metros.
- * Antes de continuar, compruebe que el doble fondo del vaso se encuentra cerrado. Si no es así, cierre la parte inferior para evitar que el agua salga por su parte inferior.
- * Coloque las esponjas en el interior del jarrón, añadiendo el plato de plástico (aproximadamente a 3-4 cm de profundidad), colocar las piedras (se recomiendan tamaños pequeños y de superficie plana), manteniendo con cuidado el agujero central libre.
- * Añadir agua hasta aproximadamente la mitad de la profundidad del vaso, lo suficiente para permitir el cebador y la succión de la bomba. Una cantidad excesiva podría dar lugar a un chorro de agua no equilibrado que podría causar que se derramara agua fuera del vaso. A continuación, tomar el kit FLOWER LED PLUS, comprobar que la regulación del caudal de la bomba se encuentra al mínimo, colocar la bomba en el interior del agujero y establecer la flor en la parte superior de las piedras.
- * Inserte la boquilla margarita, conecte el cable al transformador y conéctelo.

Obtendrá un gran ambiente que hará las delicias de usted y sus invitados mientras disfruta de una magnífica cena o copa en su jardín, terraza o cualquier otro lugar que haya seleccionado para crear su PEBBLE VASE

NOTA: Los pétalos acrílicos en contacto con las piedras pueden crear algunas vibraciones que son fáciles de parar. En caso de que escuche algún tipo de ruido, tan solo debe ajustar la posición de la flor.

FLOWER LED PLUS is voor iedereen die geniet van het bewonderen van waterspelen en het creëren van een ontspannen atmosfeer, rijk aan licht en geluid voor binnen of buiten. De PEBBLE VAAS kunt u gemakkelijk creëren door een vaas te nemen die geschikt is voor binnen en of buiten gebruik en zal een originele en indrukwekkende toevoeging aan de inrichting van uw huis of tuin zijn.

Slechts 5 minuten werk!

WAT HEEFT U NODIG:

- 1 Design vaas met drainage bodem (Ø 38-35 cm)
 - 3 sponzen met een gat in het midden (SSP0015 - 1 stuk)
 - 1 kunststof plaat (Ø 33 cm) met een gat in het midden (SPL0092)
 - 1 Zak met ca. 5 kg Zwarte stenen midden maten
 - 1 FLOWER LED PLUS
- Water om het vaartuig te vullen tot ongeveer de helft.

HOE INSTALLEER JE DE PEBBLE VAAS

* Plaats de vaas op de gewenste plaats (veranda, hal, woonkamer, spa, tuin of tuinhuisje) in de omgeving van een stopcontact.

* De lengte van de kabel is 6m; Daarom dient de maximale afstand van het stopcontact tot de vaas niet groter dan 5m te zijn.

* Voordat u verder gaat, controleer of de kraan van de dubbele bodem van de vaas gesloten is. Zo niet, dan sluit de bodem om zo te voorkomen dat er water uit de eerste bodem loopt.

* Plaats de sponzen en de kunststof plaat in de vaas. In de resterende ruimte (ongeveer 3-4cm diep) kunt u de stenen plaatsen (gesuggereerd in kleine maten en vlakke ondergrond), zorg ervoor dat u het gat in het midden doet vrij houden.

Vul de pot ongeveer tot de helft met water, let hierbij op dat er genoeg water aanwezig is zodat de inlaat van de pomp onderwater komt te staan. Teveel water kan leiden tot een niet evenwichtige waterstraal met als gevolg dat er water uit de pot kan morsen. Vervolgens neemt u de FLOWER LED PLUS KIT en controleert u of de stroming van de pomp op minimum staat ingesteld, daarna kunt u de pomp in het gat plaatsen en de bloem op de stenen positioneren.

* Bevestig het waterspel (daisy) op de uitlaat van de pomp en sluit de kabel van de transformator aan.

Een geweldige sfeer zal u en uw gasten verrassen, terwijl u geniet van een heerlijk diner of een drankje in uw tuin, op uw terras, of een andere plaats van uw keuze voor uw PEBBLE VAAS.

OPMERKING: in geval dat er wat geluid te horen is, kunt u het beste de positie van de bloem op de stenen aanpassen. De bloem is gemaakt van acryl en contact met de stenen kan trillingen en of geluid veroorzaken echter is dit gemakkelijk te verhelpen.

PT

FLOWER LED PLUS é ideal para todos os que apreciem efeitos de água e desejam criar uma atmosfera relaxante, rica em luz e som, dentro ou fora de casa. O VASO PEDRA é facilmente criado utilizando um vaso para uso interior ou exterior, sendo uma impressionante adição à decoração da sua casa ou jardim.

Em apenas 5 minutos!

O QUE NECESSITA:

- 1 Vaso decorativo com saída de água no fundo (dia cm 38-35)
- 3 Esponjas com um buraco no centro (SSP015 - 1 peça)
- 1 Prato plástico (dia cm 33) com um buraco no centro (SPL0092)
- 1 Saco com aprox. 5kg pedras Negras tamanho médio/pequeno.
- 1 FLOWER LED PLUS
- Água para encher o reservatório até cerca de metade.

COMO INSTALAR O SEU VASO PEDRA

- * Coloque o vaso no local desejado (varando, hall, sala de estar, spa, jardim) perto de ponto de corrente elétrica
- * O comprimento do cabo são 6 mt, assim sendo, a distância máxima do sitio onde deseja colocar o VASO PEDRA até ao ponto de corrente não deverá exceder os 5mt
- * Antes de começar, assegure-se que o fundo duplo do vaso e a sua torneira estão fechados. Caso não estejam, feche o fundo para prevenir a água de sair e ir para o primeiro fundo.
- * Coloque as esponjas dentro do vaso, adicione o prato plástico. No espaço restante (cerca de 3-4 profundidade), coloque as pedras (sugerida em tamanhos pequenos e superfície plana), tendo atenção para não tapar o buraco do meio.
- * Ponha a água dentro e encha o vaso até à superfície do prato plástico. De seguida, tire o FLOWER LED PLUS kit, verifique que o regulador de fluxo da bomba está aberto para um mínimo e coloque a bomba dentro do buraco. Coloque a flor no topo das pedras.
- * Coloque o bocal da margarida, conecte o cabo ao transformador e ligue.

Uma atmosfera agradável que será uma surpresa para si e para os seus amigos enquanto desfrutam de um delicioso jantar ou bebida, no jardim, terraço ou noutro lugar que tenha escolhido para criar o seu VASO PEDRA

NOTA: No caso de ouvir algum ruído, simplesmente ajuste a posição da flor. As pétalas em acrílico, em contacto com as pedras poderão criar algumas vibrações que poderão ser facilmente suprimidas.

FLOWER LED PLUS идеально подходит для тех, кто любит восхищаться элементами водного дизайна и хочет создать расслабляющую атмосферу, полную света и звуков, в помещении или на открытом воздухе. PEBBLE VASE легко создается путем добавления вазы для использования в помещении или на открытом воздухе, и будет оригинальным и великолепным дополнением к украшению Вашего дома или сада.

Работы всего на 5 минут!

ЧТО ВАМ НЕОБХОДИМО:

- 1 Ваза с дренажным дном (диаметр 38-35 см)
 - 3 Губки с отверстием посередине (SSP0015 - 1 Кусок)
 - 1 Пластмассовая пластина (диаметр 33 см) с отверстием посередине (SPL0092)
 - 1 Мешок с черными камнями среднего размера весом около 5 кг
 - 1 FLOWER LED PLUS
- Вода для заполнения вазу до пластиковой пластины до примерно наполовину.

КАК УСТАНОВИТЬ ВАШУ ВАЗУ PEBBLE VASE

* Разместите вазу в требуемом месте (веранда, прихожая, гостиная, спа, садовая беседка) рядом с розеткой.

* Длина кабеля составляет 6 м; следовательно, максимальное расстояние от места, где Вы хотите разместить вазу Pebble Vase, до силовой розетки не должно превышать 5 м.

* Перед тем, как приступить к установке, проверьте, закрыто ли двойное дно вазы при помощи пробки. Если нет, закройте дно во избежание вытекания воды и попадания на первое дно.

* Поместите губки в вазу, установите пластмассовую пластину. В оставшееся место (глубиной около 3-4 см) поместите камни, проследив (предложил в меньших размерах и ровную поверхность), чтобы отверстие посередине осталось свободным.

Добавить воды примерно до половины глубины горшка, достаточно, чтобы помпа была покрыта водой. Чрезмерное количество может привести к не-сбалансированной струи воды, что может привести к взбрызгивание воды наружу. Затем, возьмите набор FLOWER LED PLUS kit и проверьте, чтобы клапан регулировки расхода у насоса стоял на минимуме, после чего поместите помпу в отверстие. Установите цветок сверху на камни.

* Вставьте форсунку в виде маргаритки, подсоедините кабель к трансформатору и включите его в розетку.

Превосходная атмосфера приведет в восторг Вас и Ваших гостей в то время, как вы будете получать удовольствие от великолепного ужина или напитков в Вашем саду, на террасе или любом другом месте, в котором Вы решили установить вазу PEBBLE VASE.

ПРИМЕЧАНИЕ: в случае, если Вы услышите какой-либо шум, просто измените местоположение цветка. Акриловые лепестки в контакте с камнями могут создавать некоторые вибрации, которые можно легко устранить.

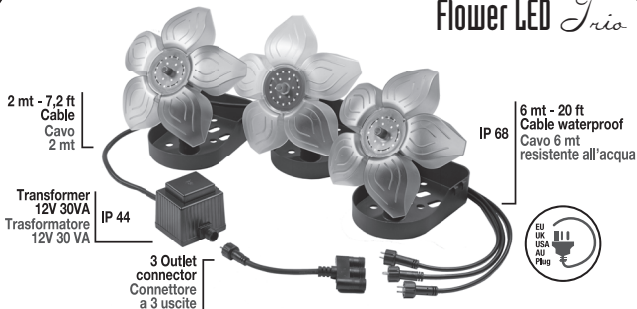
Flower LED *Basic*



Flower LED *Plus*

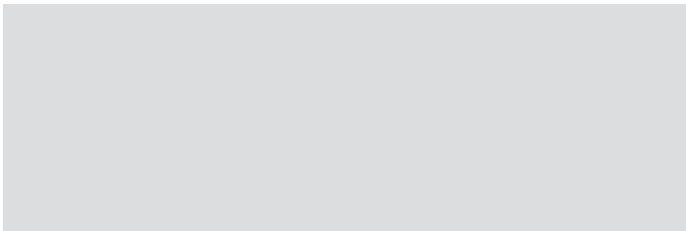


Flower LED *Trio*

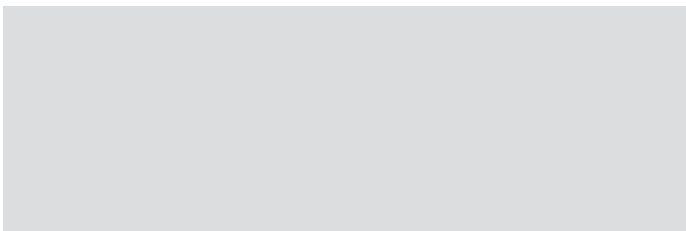




**WARRANTY - GARANTIE - GARANZIA - GARANTIA - GARANTIED
GARANTIA - GARANTI - ГАРАНТИЯ**



SEAL AND SIGNATURE OF RESALE DEALER - STEMPEL UND UNTERSCHRIFT DES VERKÄUFERS
CACHET ET SIGNATURE DU REVENDEUR - TIMBRO E FIRMA DEL RIVENDITORE
SELLO Y FIRMA DEL REVENDEDOR - STEMPEL EN HANDTEKENING VAN DE DEALER
CARIMBO E ASSINATURA DO REVENDEDOR - УПЛОТНЕНИЕ И ПОДПИСЬ МАГАЗИНА



DATE OF PURCHASE - VERKAUFSDATUM - DATE DE VENTE - DATA DI VENDITA
FECHA DE VENTA - DATUM VAN AANKOOP - DATA DE VENDA - **ДАТА ПОКУПКИ**



80N042-02-2016


made in Italy

SICCE S.r.l.

Via V. Emanuele, 115 - 36050 Pozzoleone (VI) - Italy

Tel. +39 0444 462826 - Fax +39 0444 462828 - P. IVA / VAT 02883090249

info@sicce.com - www.sicce.com

© 2015 SICCE All rights reserved

