

SAFEMATIC S/W



Инструкция по эксплуатации



Риск повреждения оборудования.

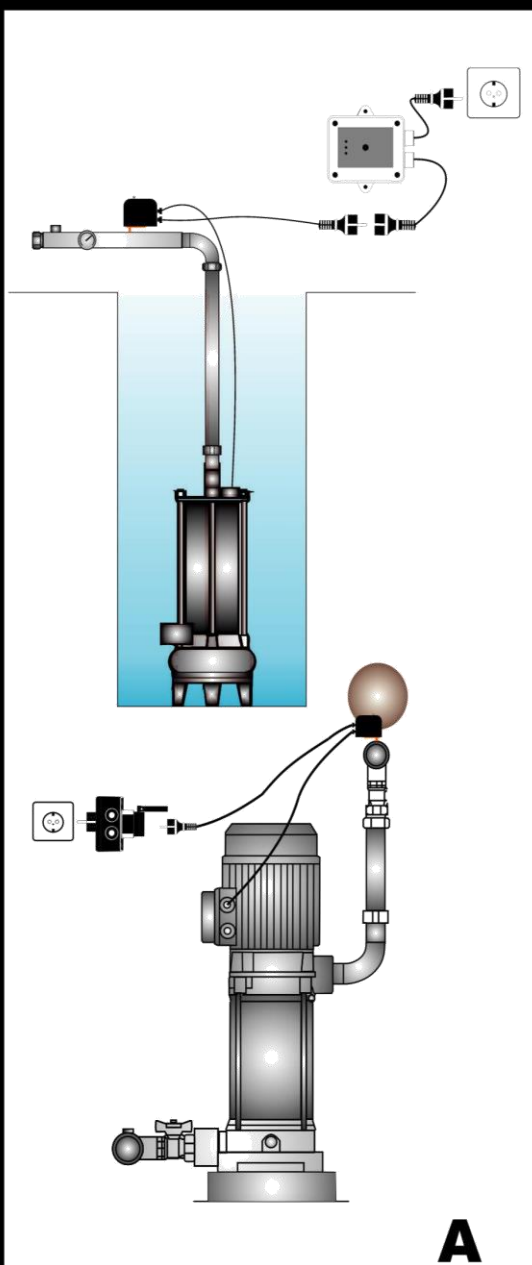


Риск электрического удара.

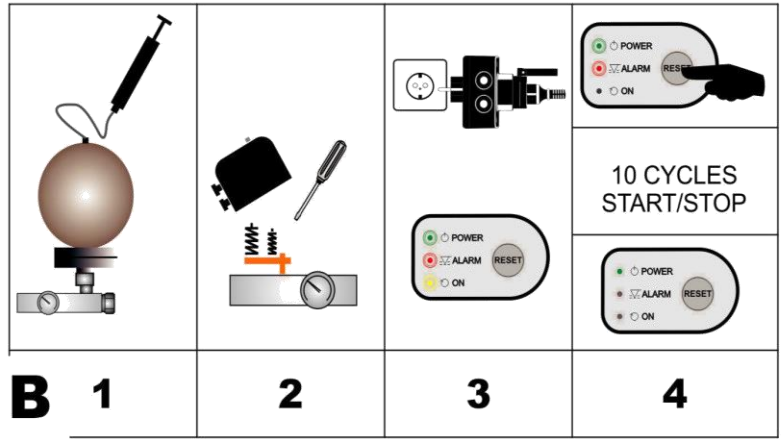


Риск для людей и объектов





A



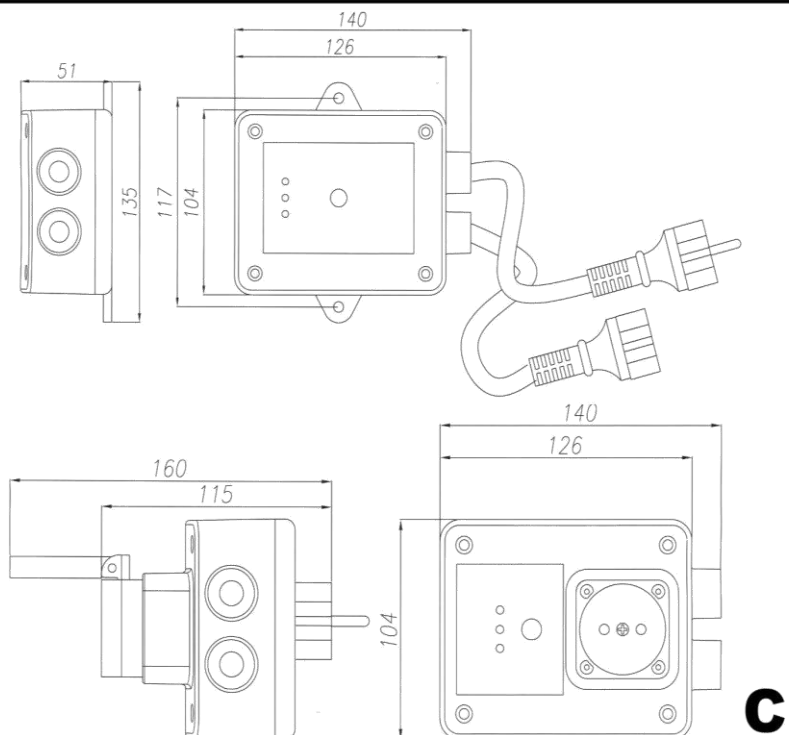
B

1

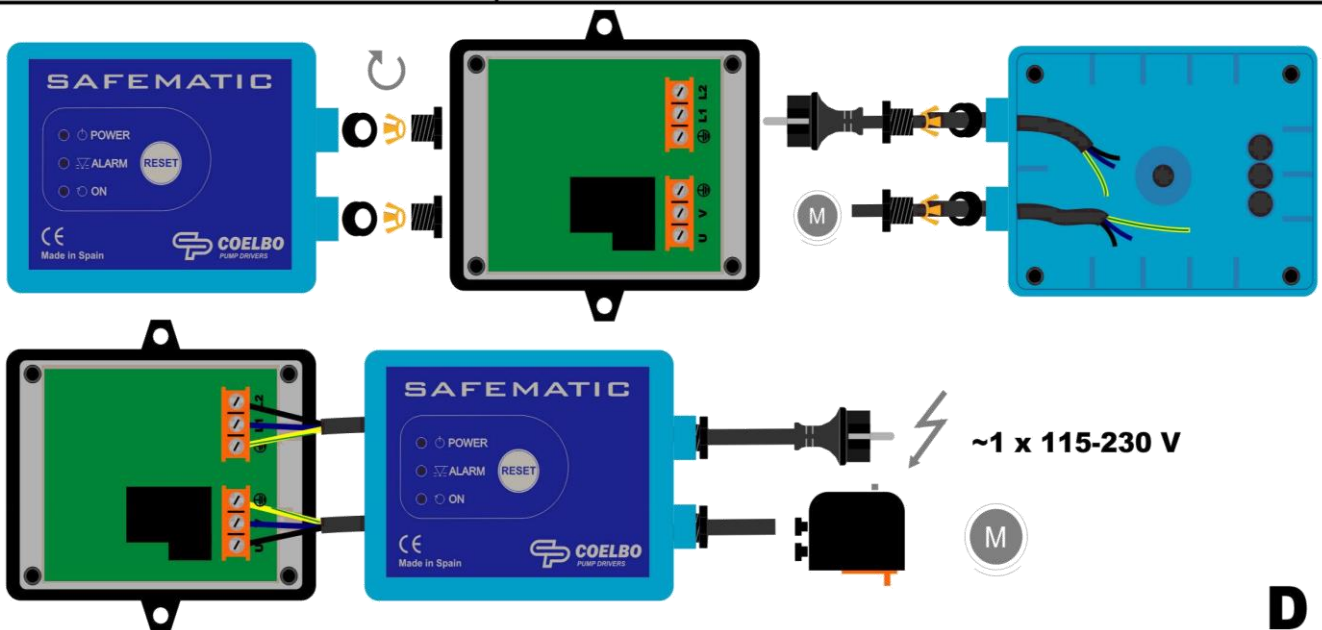
2

3

4



C



D



Rischio di danno all gruppo de pressione o al impianto.
Risk of damaging the pressure assemblies and/or the plant.
Risque de dommage au groupe de pression et/ou à l'installation.
Riesgo de daño al grupo de presión o a la instalación.
خطر تعرض مجموعة الضغط أو بالجهاز لأضرار.



Risk by electric shock.
Rischio di scosse elettriche.
Risque de choc électrique.
Riesgo por energía eléctrica.
خطر بسبب التيار الكهربائي.



Rischio per le persone e/o per gli oggetti.
Risk for people and/or objects.
Risque pour les objets et/ou de gens.
Riesgo para personas y/o objetos.
خطر على الأشخاص و/أو الممتلكات.

Внимание

Внимательно прочитайте данную инструкцию. Обязательно проверьте характеристики насоса, чтобы они подходили для данного устройства.

Описание

SAFEMATIC S/W электронное устройство управления и защиты однофазного насоса до 2.2 кВт. Прибор останавливает насос при обнаружении сухого хода или перегрузки, а также от частых включений, в случае выхода воздуха в гидроаккумуляторе.

Технические особенности

- Защита насоса от сухого хода
- Защита от перегрузки
- 2 режима конфигурации: самообучение и точная настройка
- ART функция (автоматический перезапуск). После возобновления подачи воды реле с запрограммированными интервалами запустит насос. Смотри "ART Функция"
- Защита от частых включений: если в гидроаккумуляторе вышел воздух реле выключит насос, во избежание частых включений.
- Кнопка ручного старта (ENTER).
- 2 варианта монтажа: настенный и в розетку

Технические параметры:

Технические параметры:	
Мощность двигателя насоса:	0,37-2,2 кВт (SW1-SW2)
Питание:	~1 x 110-230В (SW1-SW2)
Частота:	50/60 Гц
Ток:	30 (16 А)
Степень защиты:	IP65 (IP44 для версии S)
Температура среды:	60°C
Вес	0,7 кг

Панель управления:

Индикация панели	Значение
○	LED горит
((○))	медленно мигает
((○))	быстро мигает

Функция	Power	Alarm	ON
Питание	○		
Насос ВКЛ	○		○
Перегрузка	○	○	
Сухой ход	○		
Сухой ход + ART функция вкл.	○	((○))	
Сухой ход + ART функция вкл. + насос вкл.	○	((○))	○
Ожидание	○	○	○
Самообучение	((○))	((○))	○
Точная настройка	((○))		○
Частые включения	○		((○))
Определение сухого хода	○		((○))

Монтаж

Монтаж прибора осуществляется его установкой между насосом и розеткой питания. Обязательно перед включением прибора убедитесь, что насос правильно подключен и заполнен водой, а также, что давление в расширительном баке соответствует параметрам системы водоснабжения и выставлено правильно. После этого можно переходить к настройке прибора.


Электрическое подключение (Диаграмма А и D)


Электрическое подключение должно выполняться только квалифицированным специалистом. Перед подключением реле, отключите питание сети во избежание повреждения электрической платы реле. Производитель снимает с себя ответственность за гарантию, в случае неправильного электрического подключения прибора.

Подключение версии W

Прибор поставляется с кабелями в комплекте. Если вам нужна другая длина кабеля и его надо заменить, то используйте кабель H07RN-F 3G1 или 3G1,5 с необходимым сечением для от мощности двигателя насоса.

Подключите кабеля:

Поключите U, V и 

Подключите питание L1, N и 

Заземление подключается первым и последним отключается. Заземление реле обязательно!

Подключение версии S

Вставить прибор в розетку и в него подключить насос.

Процедура настройки

1. Режим самообучения (диаграмма В1)

Шаг	Действие	Результат
1	Режим самообучения используется: - при первом пуске прибора - при нажатии и удерживании кнопки Reset 10 секунд, оставляя прибор в режиме ожидания (stand-by)	Насос остановлен + горят все 3 лампочки индикации на приборе
2	Нажать кнопку Reset (1 клик)	Насос включается + мигают 2 лампочки индикации
3	После 10 включений-выключений насоса процедура самообучения будет завершена	Горит индикация ON

Примечание: на шаге 3 параметры определяются автоматически

2. Режим точной настройки (диаграмма В2)

Шаг	Действие	Результат
1	Режим Точной настройки используется: - при первом пуске прибора - при нажатии и удерживании кнопки Reset 10 секунд, оставляя прибор в режиме ожидания (stand-by)	Насос остановлен
2	- открыть кран - дождаться когда давление в системе упадет до нуля (выйдет вода) - нажать и удерживать кнопку Reset 10 секунд	Насос включается + мигают индикация Power
3	- Подождать 10 секунд - закрыть кран - насос остановится, когда давление в системе достигнет давления выключения, установленное на реле вкл/выкл.	Горит индикация ON

Примечание: на шаге 3 параметры определяются автоматически

Ошибки и неполадки

Режим защиты от перегрузки активируется, когда будет превышение записанного тока потребления на 30%. Прибор попытается запустить насос 4 раза, после этого выключит насос. Деактивировать эту ошибку можно нажав на кнопку Reset.

При обнаружении сухого хода, включится предупреждение о сухом ходе и активируется функция ART (авторестарт). Первая попытка запуска насоса будет через 5 минут, далее через каждые 30 минут в течении 24 часов. После этого прибор остановит насос. Деактивировать эту ошибку можно нажав на кнопку Reset.

При обнаружении неполадки частых включений (по причине выхода воздуха из гидроаккумулятора), насос продолжит работать, но будет включена периодическое мигание индикации ON. Деактивировать эту ошибку можно нажав на кнопку Reset.