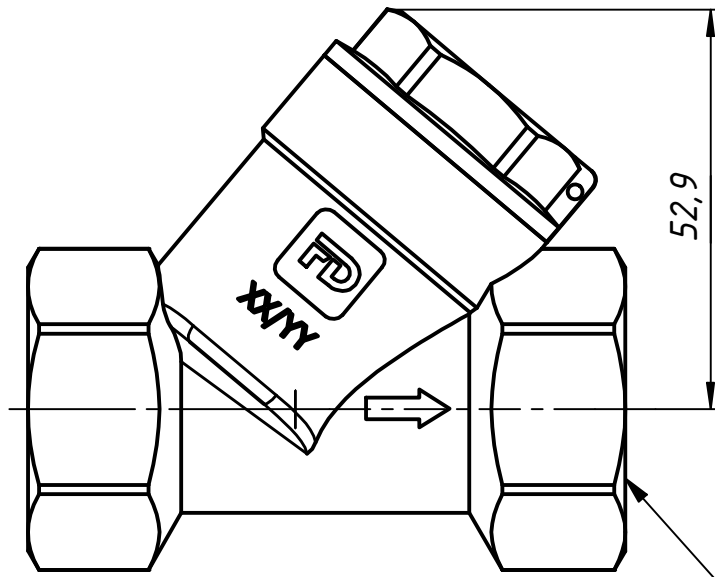


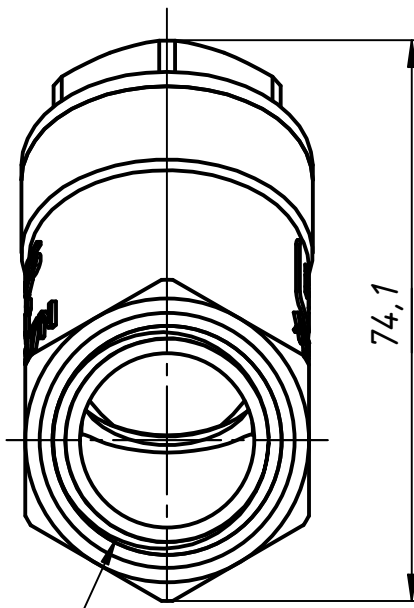
F3

Перв. примен.

Справ. №



52,9



74,1

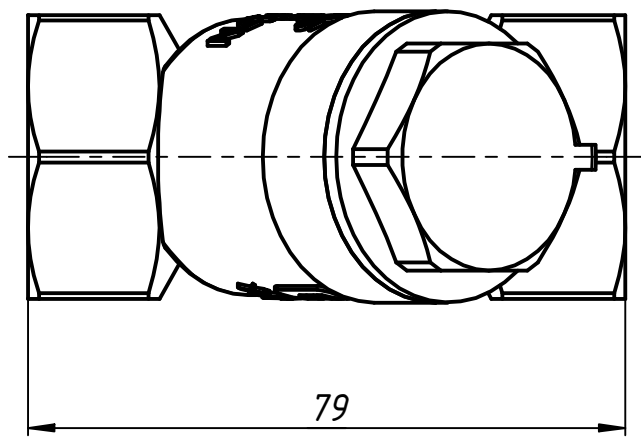
G1"

G1"

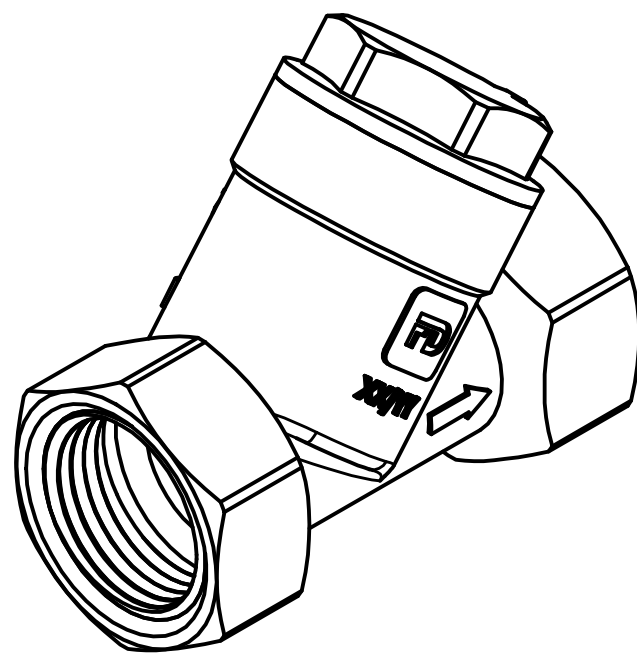
Подп. и дата

Инв. № дубл.

Взам. инв. №



79



Подп. и дата

Инв. № подл.

F3

Изм.	Лист	№ докум.	Подп.	Дата
Разраб.				
Пров.				
Т. контр.				
Нач.отд.				
Н. контр.				
Утв.				

Лист	Масса	Масштаб
	0,403	1:1
Лист	Листов	1

F3 11.08.2021

