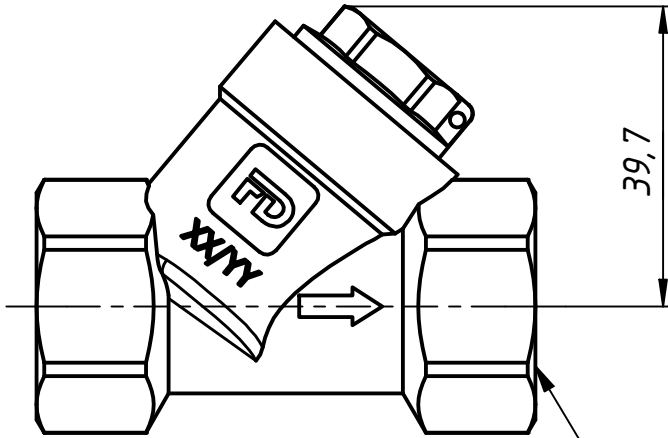


F2

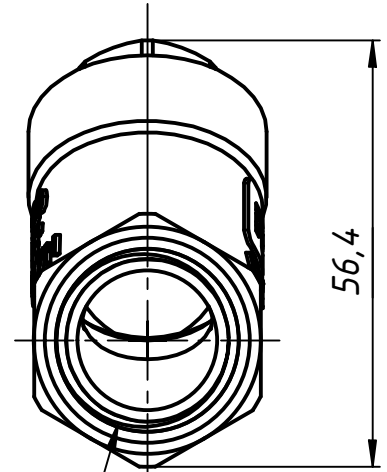
Перв. примен.

Справ. №



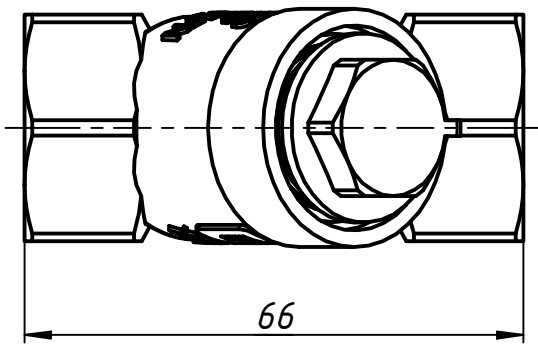
39,7

G 3/4"

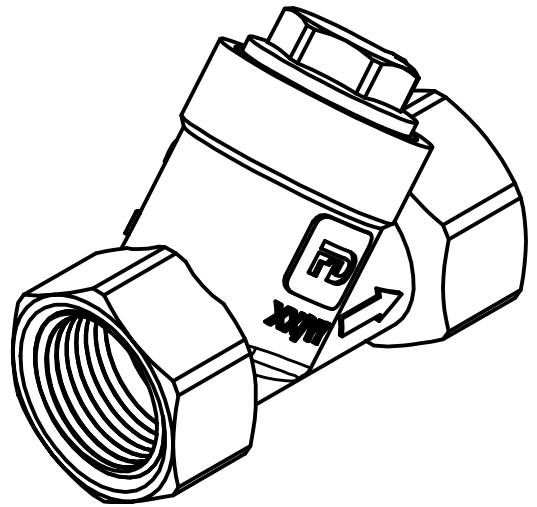


56,4

G 3/4"



66



Подп. и дата

Инв. № дубл.

Взам. инв. №

Подп. и дата

Инв. № подл.

Изм.	Лист	№ докум.	Подп.	Дата
Разраб.	Доот			
Пров.				
Т. контр.				
Нач.отд.				
Н. контр.				
Утв.				

F2

Лист	Масса	Масштаб
	0,221	1:1
Лист	Листов	1

F2 11.08.2021

